

LOONGSON

龙芯 3A5000/3B5000 处理器

数据手册

V1.5

龙芯中科技术股份有限公司

自主决定命运, 创新成就未来

北京市海淀区温泉镇中关村环保科技示范园龙芯产业园2号楼 100095
Loongson Industrial Park, building 2, Zhongguancun environmental protection park
Haidian District, Beijing



www.loongson.cn

版权声明

本档版权归龙芯中科技术股份有限公司所有，并保留一切权利。未经书面许可，任何公司和个人不得将此档中的任何部分公开、转载或以其他方式散发给第三方。否则，必将追究其法律责任。

免责声明

本档仅提供阶段性信息，所含内容可根据产品的实际情况随时更新，恕不另行通知。如因档使用不当造成的直接或间接损失，本公司不承担任何责任。

龙芯中科技术股份有限公司

Loongson Technology Corporation Limited

地址：北京市海淀区中关村环保科技示范园龙芯产业园 2 号楼

Building No.2, Loongson Industrial Park,

Zhongguancun Environmental Protection Park, Haidian District, Beijing

电话(Tel): 010-62546668

传真(Fax): 010-62600826

阅读指南

《龙芯 3A5000/3B5000 处理器数据手册》主要介绍龙芯 3A5000/3B5000 处理器接口结构，特性，电气规范，以及硬件设计指导。

修订历史

文档更新记录	文档名:	龙芯 3A5000/3B5000 处理器 数据手册	
	版本号:	V1.5	
	创建人:	芯片研发部	
	创建日期:	2021-12-08	
更新历史			
序号	更新日期	版本号	更新内容
1	2020-6-24	V0.9	初稿
2	2020-12-5	V1.0	增加封装尺寸等信息 修复多处笔误
3	2021-01-12	V1.1	更新处理器核信息
4	2021-02-20	V1.2	修正内存接口描述, 修正 PLL VCO 范围 更新多路互连结构示意图
5	2021-06-24	V1.3	更新不同版本芯片的功耗及分级信息 正式公开版本
6	2021-08-11	V1.4	调整芯片产品分级信息
7	2021-12-08	V1.5	第一章, 更新各等级相关信息 2.1 节, 删除 DDR3 图示 3.3 节, 更新 Y 型连接描述 4.1 节, 调整内存支持说明 第五章, 删除时序图 6.5.1 节, 修改典型电压值 8.1 节, 修改各等级对应热特性参数 第十三章, 修改标识说明

手册信息反馈: service@loongson.cn

也可通过问题反馈网站 <http://bugs.loongnix.org/> 向我司提交芯片产品使用过程中的问题, 并获取技术支持。

目 录

图目录.....	VI
表目录.....	VII
1. 概述.....	1
1.1. 芯片分级.....	1
2. 接口描述.....	3
2.1. 接口信号模块.....	3
2.2. HYPERTRANSPORT 总线接口信号.....	4
2.3. DDR4 SDRAM 总线接口信号.....	8
2.4. 初始化信号.....	9
2.5. 低速 I/O 接口.....	10
2.6. 芯片引脚中断信号.....	11
2.7. JTAG 信号.....	12
2.8. 测试控制信号.....	12
2.9. 时钟信号.....	12
2.10. 电源引脚.....	14
2.11. GPIO 信号.....	14
3. HYPERTRANSPORT 总线.....	16
3.1. HYPERTRANSPORT 接口特性.....	16
3.2. 设备模式.....	16
3.3. 系统 HT 接口连接.....	16
4. 内存接口.....	20
4.1. 内存控制器功能概述.....	20
4.2. 初始化操作.....	20
4.3. 复位引脚的控制.....	21
5. 复位时序要求.....	23
6. 电气特性.....	24
6.1. 绝对最大额定值.....	24
6.2. HYPERTRANSPORT 总线接口特性.....	24
6.3. DDR4 内存接口特性.....	24
6.4. 参考时钟.....	24
6.4.1. 单端时钟输入要求.....	25
6.4.2. 差分时钟输入要求.....	25
6.5. 电源.....	26
6.5.1. 电源工作条件.....	26
7. 频率和功耗特性.....	28
8. 热特性.....	28

8.1.	热参数.....	28
8.2.	焊接温度.....	28
9.	引脚排列和封装.....	30
9.1.	按引脚排列的封装引脚.....	30
9.2.	FCBGA 引脚顶层排列.....	57
10.	不使用引脚处理.....	65
10.1.	系统配置引脚.....	65
10.2.	SPI 总线.....	65
10.3.	I2C/UART/GPIO 总线.....	65
10.4.	DDR 总线.....	65
10.5.	HYPERTRANSPORT 总线.....	65
10.6.	HTX_CLKP/N 时钟输入.....	66
10.7.	JTAG 总线、TESTCLK.....	66
10.8.	系统中断管脚.....	66
10.9.	SE 管脚.....	66
11.	封装走线长度.....	67
12.	封装机械尺寸.....	73
12.1.	LS3A5000/LS3B5000.....	73
12.2.	LS3A5000M.....	75
13.	订货信息.....	77
13.1.	通用命名标识.....	77
13.2.	LS3A5000/LS3B5000.....	77
13.3.	LS3A5000M.....	78

图目录

图 2.1 龙芯 3A5000/3B5000 处理器接口信号框图.....	4
图 3.1 龙芯 3A5000 单处理器系统 HT 接口连接	17
图 3.2 龙芯 3B5000 多处理器系统 HT 接口连接（二片，桥片连接 1 路）	17
图 3.3 龙芯 3B5000 多处理器系统 HT 接口连接（二片，桥片连接 2 路）	17
图 3.4 龙芯 3B5000 多处理器系统 HT 接口连接（四片）	18
图 3.5 龙芯 3B5000 多处理器系统 HT 接口连接（八片）	18
图 3.6 龙芯 3B5000 多处理器系统 HT 接口连接（十六片）	19
图 8.1 焊接回流曲线.....	29
图 12.1 龙芯 3A5000/3B5000 顶视图.....	73
图 12.2 龙芯 3A5000/3B5000 底视图.....	73
图 12.3 龙芯 3A5000/3B5000 侧视图.....	74
图 12.4 龙芯 3A5000M 顶视图	75
图 12.5 龙芯 3A5000M 底视图	75
图 12.6 龙芯 3A5000M 侧视图	76

表目录

表 1.1 芯片分级.....	1
表 2.1 HT 总线信号	5
表 2.2 DDR4 接口信号	8
表 2.3 初始化接口信号.....	9
表 2.4 SPI 接口信号	11
表 2.5 UART 接口信号	11
表 2.6 I2C 接口信号.....	11
表 2.7 引脚中断信号.....	12
表 2.8 JTAG 接口信号	12
表 2.9 测试控制信号.....	12
表 2.10 时钟信号.....	13
表 2.11 CORE 时钟控制	13
表 2.12 MEM 时钟控制	13
表 2.13 HT 时钟控制	13
表 2.14 电源引脚.....	14
表 2.15 GPIO 信号	14
表 6.1 绝对最大额定值.....	24
表 6.2 参考时钟输入.....	25
表 6.3 推荐的工作电源电压.....	26
表 8.1 热特性参数和推荐的最大值.....	28
表 8.2 无铅工艺的封装回流最大温度表.....	28
表 8.3 回流焊接温度分类表.....	29
表 9.1 按引脚排列的封装引脚表.....	30

1. 概述

龙芯 3A5000/3B5000 是龙芯 3A4000/3B4000 四核处理器的工艺升级版本，封装引脚兼容 3A4000（部分 IO 电压不支持 3v3）。其最高工作主频为 2.5GHz，主要技术特征如下：

- 片内集成 4 个 64 位的四发射超标量 LA464 处理器核；
- 峰值浮点运算能力 160GFLOPS@2.5GHz；
- 片内集成 16MB 的分体共享三级 Cache；
- 通过目录协议维护多核及 I/O DMA 访问的 Cache 一致性；
- 片内集成 2 个 72 位带 ECC 的 DDR4 控制器，支持 DDR4-3200；
- 片内集成 2 个 16 位 HyperTransport 控制器（以下简称 HT），最高总线频率 3.2GHz；
- 每组 16 位的 HT 端口可以拆分成两组 8 位的 HT 端口使用；
- 片内集成 2 个 I2C、1 个 UART、1 个 SPI、16 路 GPIO 接口；
- 内置温度传感器，可实时监测芯片温度。

龙芯 3A5000/3B5000 的芯片整体架构基于两级互连实现，芯片结构和介绍详见《龙芯 3A5000/3B5000 处理器寄存器使用手册》1.2 节 龙芯 3A5000/3B5000 简介。

龙芯 3A5000 处理器仅支持 HT1 控制器作为 IO 接口连接桥片。龙芯 3B5000 处理器可以支持 HT0/HT1 双控制器，并支持多路处理器互连结构。

1.1. 芯片分级

龙芯 3A5000/3B5000 芯片分为多个版本，不同版本芯片针对的工作环境、工作电压及实际功耗有所不同，不可相互替换。芯片在错误的工作电压下，可能会引起工作异常或使用寿命问题。在选用前必须明确对应的芯片分级。

不同版本的说明如表 1.1：

表 1.1 芯片分级

芯片标识	典型电压* VDDN/VDDP	电源噪声	典型功耗*	壳温范围	说明
LS3A5000-HV	1.25V/1.05V	±25mV	<35W	0 - 70℃	商业级版本 工作频率 2.5GHz
LS3A5000-LL	1.15V/0.95V	±25mV	<30W	0 - 70℃	商业级版本 工作频率 2.3GHz
LS3B5000	1.15V/0.95V	±25mV	<25W	0 - 70℃	商业级服务器版本 工作频率 2.3GHz
LS3A5000M	1.05V/0.95V	±25mV	<18W	0 - 70℃	商业级移动版本 采用超薄封装 工作频率 2.0GHz
LS3A5000-i	1.10V/0.95V	±25mV	<22W	-40 - 85℃	普通工业级版本 工作频率 2.0GHz

	0.90V/0.95V	±25mV	<12W	-40 - 85°C	普通工业级版本 工作频率 1.5GHz
--	-------------	-------	------	------------	------------------------

*典型电压为 VDDN 的电压设置

*表中数据为常温典型工作条件下 VDDN 电压域测得的典型值（SPEC CPU 2006 RATE 运行时测得全芯片最大功耗），受运行温度影响，处理器正常工作时很少超过该值。此外，龙芯 3A5000 系列支持动态调频调压，待机或低负载工作功耗远低于典型值。

2. 接口描述

2.1. 接口信号模块

龙芯 3A5000/3B5000 的管脚数为 1211，包含以下类别的信号：

- HyperTransport 总线接口信号
- DDR4 SDRAM 总线接口信号
- 初始化信号
- 低速 I/O 接口
- 芯片引脚中断信号
- JTAG 信号
- 测试和控制信号
- 时钟信号
- 电源引脚
- GPIO 信号
- SE 模块信号

芯片的接口信号如图 2.1 所示。

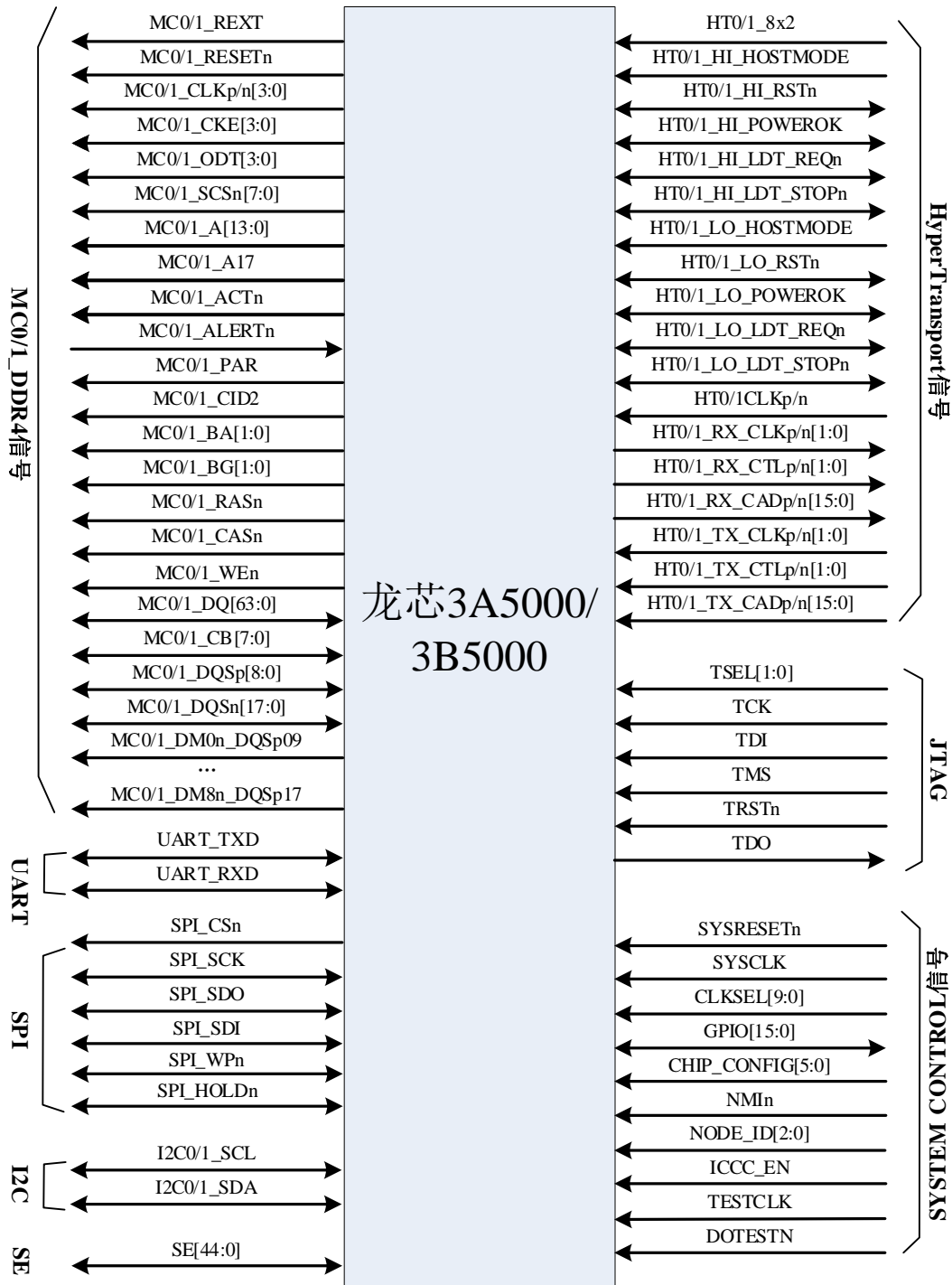


图 2.1 龙芯 3A5000/3B5000 处理器接口信号框图

注：箭头指示信号方向，有输入、输出和双向。

2.2. HyperTransport 总线接口信号

龙芯 3A5000/3B5000 中拥有两组独立的 HyperTransport 总线（分别称为 HT0 与 HT1），其中每组 16 位的 HyperTransport 总线可独立配置为两组 8 位总线分别使用（分别

称为 HTx_Lo 与 HTx_Hi)。

其中每组 HyperTransport 总线信号包括：

- 16 对差分发送数据命令总线；
- 16 对差分接收数据命令总线；
- 2 对差分发送控制信号；
- 2 对差分接收控制信号；
- 2 对差分发送时钟信号；
- 2 对差分接收时钟信号；
- 4 个 16 位/低 8 位总线控制信号；
- 4 个高 8 位总线控制信号；

下表是龙芯 3A5000/3B5000 处理器的 HyperTransport 总线接口信号定义。上下拉电阻内部为 50KOhm。

当工作在 16 位模式下时，HTx_Hi_Hostmode、HTx_Hi_PowerOK、HTx_Hi_Resetn、HTx_Hi_Ldt_Stopn、HTx_Hi_Ldt_reqn 这些信号不使用，无需要特别设置。

表 2.1 HT 总线信号

HT0 总线信号				
信号名称	输入/输出	描述	电源域	内部上下拉
HT0_8x2	I	为 1 时有效，表示将 HT0 分为 HT0_Lo 与 HT0_Hi 分别使用 为 0 时无效，表示将 HT0 作为 16 位总线使用	VDDE_1V8	下拉
HT0_Lo_Hostmode	I	为 1 时有效，表示将 HT0_Lo 控制器作为主模式，控制复位等信号 为 0 时无效，表示将 HT0_Lo 控制器作为从模式，复位等信号仅为输入模式	VDDE_1V8	上拉
HT0_Hi_Hostmode	I	为 1 时有效，表示将 HT0_Hi 控制器作为主模式，控制复位等信号 为 0 时无效，表示将 HT0_Hi 控制器作为从模式，复位等信号仅为输入模式	VDDE_1V8	上拉
HT0_Lo_PowerOK	I/O	当 HT0_8x2 无效时为 HT0 总线 PowerOK 信号， 当 HT0_8x2 有效时为 HT0_Lo 总线 PowerOK 信号。 当 HT0_Lo_Hostmode 有效时为双向信号， 当 HT0_Lo_Hostmode 无效时为输入信号。	VDDE_1V8	上拉
HT0_Lo_Resetn	I/O	当 HT0_8x2 无效时为 HT0 总线 Resetn 信号， 当 HT0_8x2 有效时为 HT0_Lo 总线 Resetn 信号。 当 HT0_Lo_Hostmode 有效时为双向信号， 当 HT0_Lo_Hostmode 无效时为输入信号。	VDDE_1V8	上拉
HT0_Lo_Ldt_Stopn	I/O	当 HT0_8x2 无效时为 HT0 总线 Ldt_Stopn 信号， 当 HT0_8x2 有效时为 HT0_Lo 总线 Ldt_Stopn 信号。 当 HT0_Lo_Hostmode 有效时为双向信号， 当 HT0_Lo_Hostmode 无效时为输入信号。	VDDE_1V8	上拉
HT0_Lo_Ldt_reqn	I/O	当 HT0_8x2 无效时为 HT0 总线 Ldt_Reqn 信号， 当 HT0_8x2 有效时为 HT0_Lo 总线 Ldt_Reqn 信号。	VDDE_1V8	上拉
HT0_Hi_PowerOK	I/O	当 HT0_8x2 无效时该信号无效， 当 HT0_8x2 有效时为 HT0_Hi 总线 PowerOK 信号。 当 HT0_Hi_Hostmode 有效时为双向信号， 当 HT0_Hi_Hostmode 无效时为输入信号。	VDDE_1V8	上拉
HT0_Hi_Resetn	I/O	当 HT0_8x2 无效时该信号无效， 当 HT0_8x2 有效时为 HT0_Hi 总线 Resetn 信号。	VDDE_1V8	上拉

		当 HT0_Hi_Hostmode 有效时为双向信号， 当 HT0_Hi_Hostmode 无效时为输入信号。		
HT0_Hi_LDT_Stopn	I/O	当 HT0_8x2 无效时该信号无效， 当 HT0_8x2 有效时为 HT0_Hi 总线 Ldt_Stopn 信号。 当 HT0_Hi_Hostmode 有效时为双向信号， 当 HT0_Hi_Hostmode 无效时为输入信号。	VDDE_1V8	上拉
HT0_Hi_LDT_reqn	I/O	当 HT0_8x2 无效时该信号无效， 当 HT0_8x2 有效时为 HT0_Hi 总线 Ldt_Reqn 信号。	VDDE_1V8	上拉
HT0_Tx_CADp[15:0]	O	当 HT0_8x2 无效时，该总线为 HT0 总线发送数据命令总线， 当 HT0_8x2 有效时， [7:0]位为 HT0_Lo 总线发送数据命令总线， [15:8]位为 HT0_Hi 总线发送数据命令总线。	HT_VDDE	无
HT0_Tx_CADn[15:0]	O	当 HT0_8x2 无效时，该总线为 HT0 总线发送数据命令总线， 当 HT0_8x2 有效时， [7:0]位为 HT0_Lo 总线发送数据命令总线， [15:8]位为 HT0_Hi 总线发送数据命令总线。	HT_VDDE	无
HT0_Tx_CTLp[1:0]	O	当 HT0_8x2 无效时，为 HT0 总线发送控制信号， 当 HT0_8x2 有效时， [0]位为 HT0_Lo 总线发送控制信号， [1]位为 HT0_Hi 总线发送控制信号。	HT_VDDE	无
HT0_Tx_CTLn[1:0]	O	当 HT0_8x2 无效时，为 HT0 总线发送控制信号， 当 HT0_8x2 有效时， [0]位为 HT0_Lo 总线发送控制信号， [1]位为 HT0_Hi 总线发送控制信号。	HT_VDDE	无
HT0_Tx_CLKp[1:0]	O	当 HT0_8x2 无效时，该总线为 HT0 总线发送时钟总线， 当 HT0_8x2 有效时， [0]位为 HT0_Lo 总线发送时钟信号， [1]位为 HT0_Hi 总线发送时钟信号。	HT_VDDE	无
HT0_Tx_CLKn[1:0]	O	当 HT0_8x2 无效时，该总线为 HT0 总线发送时钟总线， 当 HT0_8x2 有效时， [0]位为 HT0_Lo 总线发送时钟信号， [1]位为 HT0_Hi 总线发送时钟信号。	HT_VDDE	无
HT0_Rx_CADp[15:0]	I	当 HT0_8x2 无效时，该总线为 HT0 总线接收数据命令总线， 当 HT0_8x2 有效时， [7:0]位为 HT0_Lo 总线接收数据命令总线， [15:8]位为 HT0_Hi 总线接收数据命令总线。	HT_VDDE	无
HT0_Rx_CADn[15:0]	I	当 HT0_8x2 无效时，该总线为 HT0 总线接收数据命令总线， 当 HT0_8x2 有效时， [7:0]位为 HT0_Lo 总线接收数据命令总线， [15:8]位为 HT0_Hi 总线接收数据命令总线。	HT_VDDE	无
HT0_Rx_CTLp[1:0]	I	当 HT0_8x2 无效时，为 HT0 总线接收控制信号， 当 HT0_8x2 有效时， [0]位为 HT0_Lo 总线接收控制信号， [1]位为 HT0_Hi 总线接收控制信号。	HT_VDDE	无
HT0_Rx_CTLn[1:0]	I	当 HT0_8x2 无效时，为 HT0 总线接收控制信号， 当 HT0_8x2 有效时， [0]位为 HT0_Lo 总线接收控制信号， [1]位为 HT0_Hi 总线接收控制信号。	HT_VDDE	无
HT0_Rx_CLKp[1:0]	I	当 HT0_8x2 无效时，该总线为 HT0 总线接收时钟总线， 当 HT0_8x2 有效时， [0]位为 HT0_Lo 总线接收时钟信号， [1]位为 HT0_Hi 总线接收时钟信号。	HT_VDDE	无
HT0_Rx_CLKn[1:0]	I	当 HT0_8x2 无效时，该总线为 HT0 总线接收时钟总线， 当 HT0_8x2 有效时， [0]位为 HT0_Lo 总线接收时钟信号， [1]位为 HT0_Hi 总线接收时钟信号。	HT_VDDE	无
HT1 总线信号				
信号名称	输入/输出	描述	电源域	内部上下拉

HT1_8x2	I	为 1 时有效，表示将 HT1 分为 HT0_Lo 与 HT0_Hi 分别使用 为 0 时无效，表示将 HT1 作为 16 位总线使用	VDDE_1V8	下拉
HT1_Lo_Hostmode	I	为 1 时有效，表示将 HT1_Lo 控制器作为主模式，控制复位等信号 为 0 时无效，表示将 HT1_Lo 控制器作为从模式，复位等信号仅为 输入模式	VDDE_1V8	上拉
HT1_Hi_Hostmode	I	为 1 时有效，表示将 HT1_Hi 控制器作为主模式，控制复位等信号 为 0 时无效，表示将 HT1_Hi 控制器作为从模式，复位等信号仅为 输入模式	VDDE_1V8	上拉
HT1_Lo_PowerOK	I/O	当 HT1_8x2 无效时为 HT1 总线 PowerOK 信号， 当 HT1_8x2 有效时为 HT1_Lo 总线 PowerOK 信号。 当 HT1_Lo_Hostmode 有效时为双向信号， 当 HT1_Lo_Hostmode 无效时为输入信号。	VDDE_1V8	上拉
HT1_Lo_Resetn	I/O	当 HT1_8x2 无效时为 HT1 总线 Resetn 信号， 当 HT1_8x2 有效时为 HT1_Lo 总线 Resetn 信号。 当 HT1_Lo_Hostmode 有效时为双向信号， 当 HT1_Lo_Hostmode 无效时为输入信号。	VDDE_1V8	上拉
HT1_Lo_Ldt_Stopn	I/O	当 HT1_8x2 无效时为 HT1 总线 Ldt_Stopn 信号， 当 HT1_8x2 有效时为 HT1_Lo 总线 Ldt_Stopn 信号。 当 HT1_Lo_Hostmode 有效时为双向信号， 当 HT1_Lo_Hostmode 无效时为输入信号。	VDDE_1V8	上拉
HT1_Lo_Ldt_reqn	I/O	当 HT1_8x2 无效时为 HT1 总线 Ldt_Reqn 信号， 当 HT1_8x2 有效时为 HT1_Lo 总线 Ldt_Reqn 信号。	VDDE_1V8	上拉
HT1_Hi_PowerOK	I/O	当 HT1_8x2 无效时该信号无效， 当 HT1_8x2 有效时为 HT1_Hi 总线 PowerOK 信号。 当 HT1_Hi_Hostmode 有效时为双向信号， 当 HT1_Hi_Hostmode 无效时为输入信号。	VDDE_1V8	上拉
HT1_Hi_Resetn	I/O	当 HT1_8x2 无效时该信号无效， 当 HT1_8x2 有效时为 HT1_Hi 总线 Resetn 信号。 当 HT1_Hi_Hostmode 有效时为双向信号， 当 HT1_Hi_Hostmode 无效时为输入信号。	VDDE_1V8	上拉
HT1_Hi_LDT_Stopn	I/O	当 HT1_8x2 无效时该信号无效， 当 HT1_8x2 有效时为 HT1_Hi 总线 Ldt_Stopn 信号。 当 HT1_Hi_Hostmode 有效时为双向信号， 当 HT1_Hi_Hostmode 无效时为输入信号。	VDDE_1V8	上拉
HT1_Hi_LDT_reqn	I/O	当 HT1_8x2 无效时该信号无效， 当 HT1_8x2 有效时为 HT1_Hi 总线 Ldt_Reqn 信号。	VDDE_1V8	上拉
HT1_Tx_CADp[15:0]	O	当 HT1_8x2 无效时，该总线为 HT1 总线发送数据命令总线， 当 HT1_8x2 有效时， [7:0]位为 HT1_Lo 总线发送数据命令总线， [15:8]位为 HT1_Hi 总线发送数据命令总线。	HT_VDDE	无
HT1_Tx_CADn[15:0]	O	当 HT1_8x2 无效时，该总线为 HT1 总线发送数据命令总线， 当 HT1_8x2 有效时， [7:0]位为 HT1_Lo 总线发送数据命令总线， [15:8]位为 HT1_Hi 总线发送数据命令总线。	HT_VDDE	无
HT1_Tx_CTLp[1:0]	O	当 HT1_8x2 无效时，为 HT1 总线发送控制信号， 当 HT1_8x2 有效时， [0]位为 HT1_Lo 总线发送控制信号， [1]位为 HT1_Hi 总线发送控制信号。	HT_VDDE	无
HT1_Tx_CTLn[1:0]	O	当 HT1_8x2 无效时，为 HT1 总线发送控制信号， 当 HT1_8x2 有效时， [0]位为 HT1_Lo 总线发送控制信号， [1]位为 HT1_Hi 总线发送控制信号。	HT_VDDE	无
HT1_Tx_CLKp[1:0]	O	当 HT1_8x2 无效时，该总线为 HT0 总线发送时钟总线， 当 HT1_8x2 有效时， [0]位为 HT1_Lo 总线发送时钟信号， [1]位为 HT1_Hi 总线发送时钟信号。	HT_VDDE	无
HT1_Tx_CLKn[1:0]	O	当 HT1_8x2 无效时，该总线为 HT0 总线发送时钟总线， 当 HT1_8x2 有效时， [0]位为 HT1_Lo 总线发送时钟信号，	HT_VDDE	无

		[1]位为 HT1_Hi 总线发送时钟信号。		
HT1_Rx_CADp[15:0]	I	当 HT1_8x2 无效时, 该总线为 HT1 总线接收数据命令总线, 当 HT1_8x2 有效时, [7:0]位为 HT1_Lo 总线接收数据命令总线, [15:8]位为 HT1_Hi 总线接收数据命令总线。	HT_VDDE	无
HT1_Rx_CADn[15:0]	I	当 HT1_8x2 无效时, 该总线为 HT1 总线接收数据命令总线, 当 HT1_8x2 有效时, [7:0]位为 HT1_Lo 总线接收数据命令总线, [15:8]位为 HT1_Hi 总线接收数据命令总线。	HT_VDDE	无
HT1_Rx_CTLp[1:0]	I	当 HT1_8x2 无效时, 为 HT1 总线接收控制信号, 当 HT1_8x2 有效时, [0]位为 HT1_Lo 总线接收控制信号, [1]位为 HT1_Hi 总线接收控制信号。	HT_VDDE	无
HT1_Rx_CTLn[1:0]	I	当 HT1_8x2 无效时, 为 HT1 总线接收控制信号, 当 HT1_8x2 有效时, [0]位为 HT1_Lo 总线接收控制信号, [1]位为 HT1_Hi 总线接收控制信号。	HT_VDDE	无
HT1_Rx_CLKp[1:0]	I	当 HT1_8x2 无效时, 该总线为 HT0 总线发送时钟总线, 当 HT1_8x2 有效时, [0]位为 HT1_Lo 总线发送时钟信号, [1]位为 HT1_Hi 总线发送时钟信号。	HT_VDDE	无
HT1_Rx_CLKn[1:0]	I	当 HT1_8x2 无效时, 该总线为 HT0 总线接收时钟总线, 当 HT1_8x2 有效时, [0]位为 HT1_Lo 总线接收时钟信号, [1]位为 HT1_Hi 总线接收时钟信号。	HT_VDDE	无

2.3. DDR4 SDRAM 总线接口信号

龙芯 3A5000/3B5000 集成了标准的 DDR4 SDRAM 内存控制器, 可支持各种 DDR4 内存条。该内存控制器接口包括有下列信号:

- 72 位双向数据总线信号 (包括 ECC);
- 9 路双向数据选通差分信号 (包括 ECC);
- 9 路数据掩码或高位数据选通差分信号 (包括 ECC 等);
- 18 位地址总线信号;
- 2 位逻辑 bank 信号;
- 2 位逻辑 bank 组信号;
- 8 位物理片选信号;
- 4 路差分时钟信号;
- 4 位时钟使能信号;
- 3 位命令总线信号;
- 4 位 ODT(On Die Termination)信号;
- 1 位复位控制信号。

表 2.2 是龙芯 3A5000/3B5000 每一组内存控制器接口信号, 共有两组。

表 2.2 DDR4 接口信号

信号名称	输入/输出	描述	电源域
MC0/1_DQ[63:0]	IO	数据总线信号	MEM_VDDE

MC0/1_CB[7:0]	IO	数据总线 ECC 信号	MEM_VDDE
MC0/1_DQSp[8:0]	IO	数据选通（包括 ECC）	MEM_VDDE
MC0/1_DQSn[17:0]	IO	数据选通（包括 ECC）	MEM_VDDE
MC0/1_DM*n_DQSp*[17:9]	O	数据屏蔽 DM8-0（包括 ECC）或数据选通 DQSp17-9	MEM_VDDE
MC0/1_A[13:0]	O	地址总线信号	MEM_VDDE
MC0/1_A17	O	地址总线信号	MEM_VDDE
MC0/1_BA[1:0]	O	逻辑 Bank 地址信号	MEM_VDDE
MC0/1_BG[1:0]		逻辑 Bank 组地址信号	MEM_VDDE
MC0/1_WEn	O	写使能信号，地址总线信号 A14	MEM_VDDE
MC0/1_CASn	O	列地址选择信号，地址总线信号 A15	MEM_VDDE
MC0/1_RASn	O	行地址选择信号，地址总线信号 A16	MEM_VDDE
MC0/1_CSn[7:0]	O	片选信号	MEM_VDDE
MC0/1_CKE[3:0]	O	时钟使能信号	MEM_VDDE
MC0/1_CKp[3:0]	O	差分时钟输出信号 {1,3}为一组 DIMM 时钟， {0,2}为另一组 DIMM 时钟	MEM_VDDE
MC0/1_CKn[3:0]	O	差分时钟输出信号 {1,3}为一组 DIMM 时钟， {0,2}为另一组 DIMM 时钟	MEM_VDDE
MC0/1_ODT[3:0]	O	ODT 信号	MEM_VDDE
MC0/1_Resetn	O	复位控制信号	MEM_VDDE
MC0/1_ACTn	O	激活命令信号	MEM_VDDE
MC0/1_PAR	O	命令与地址奇偶校验值	MEM_VDDE
MC0/1_ALERTn	I/O	数据 CRC 错或命令奇偶校验错标志	MEM_VDDE
MC0/1_CID2	O	CHIP ID bit2, 3DS 内存使用	MEM_VDDE
MC0/1_REXT	I	参考电阻, 240 欧姆接地, 1%精度	MEM_VDDE

2.4. 初始化信号

表 2.3 提供了初始化信号的名称，方向和描述。

内部上下拉为 50KOhm。

表 2.3 初始化接口信号

信号名称	输入/输出	描述	电压域	内部上下拉
SYSRESETn	I	系统复位信号，该信号的低电平状态需要维持多于一个 SYSCLK 周期，它可异步于 SYSCLK 信号。	VDDE_1 V8	无
CHIP_CONFIG[5:0]	I	以下描述为上拉时的功能 [5] 上拉片内时钟调试使能（DCDL） [4] 上位 HT1-lo 进入一致性模式，用于支持 8/16 路互连 [3] 上拉 HT1-hi 进入一致性模式 [2] NODE_ID[3] [1] 上拉默认 HT Gen1 模式 [0] 上拉 SE 功能使能	VDDE_1 V8	6'b000010
NODEID[2:0]	I	处理器节点号 单处理器时设置为 0，多处理器时按照 3.3 节的连接方式设置	VDDE_1 V8	下拉
ICCC_EN	I	1'b1 表示多芯片一致性互联模式 1'b0 表示单芯片模式	VDDE_1 V8	下拉

- **SYSRESETn**: 这个复位信号是唯一能复位整个龙芯 3A5000/3B5000 处理器的信

号。SYSCLK 必须在 SYSRESETn 释放到无效前就保持稳定。SYSRESETn 的有效时间必须大于一个时钟周期。处理器内部的复位控制逻辑在 SYSRESETn 无效时才开始复位处理器。处理器内部复位将在 64K 个 SYSCLK 周期后完成，之后复位异常处理才可以被执行。

- CHIP_CONFIG[5:0]: 定义了龙芯 3A5000/3B5000 需要静态配置的信号，它在系统复位时必须保持稳定。系统开始运行时软件从内部寄存器中读取该值。

2.5. 低速 I/O 接口

龙芯 3A5000/3B5000 处理器的低速 I/O 接口包括 SPI 总线、UART 总线和 I2C 总线。SPI 总线可连接 SPI flash（可支持启动）。UART 包含一组独立双线接口和一组与 GPIO 复用的八线接口。

SPI 控制器具有以下特性：

- 全双工同步串口数据传输
- 支持到 4 个的变长字节传输
- 主模式支持
- 双缓冲接收器
- 极性和相位可编程的串行时钟
- 可在等待模式下对 SPI 进行控制
- 可支持处理器通过 SPI 启动

UART 控制器具有以下特性：

- 全双工异步数据接收/发送
- 可编程的数据格式
- 16 位可编程时钟计数器
- 支持接收超时检测
- 带仲裁的多中断系统
- 仅工作在 FIFO 方式
- 在寄存器与功能上兼容 NS16550A

I2C 总线是由数据线 SDA 和时钟 SCL 构成的串行总线，可发送和接收数据。器件与器件之间进行双向传送，最高传送速率 400kbps。龙芯 3A5000 中集成的 I2C 控制器既可以作为主设备，也可以作为从设备，这两种模式之间通过配置内部寄存器进行切换。

这些低速 I/O 接口包含的信号如下。直接连接 Flash 芯片，无需上拉。

表 2.4 SPI 接口信号

信号名称	输入/输出	描述	电压域	内部上下拉
SPI_SCK	O	SPI 总线时钟	VDDE_1V8	无
SPI_SDO	O	SPI 总线数据输出	VDDE_1V8	无
SPI_SDI	I	SPI 总线数据输入	VDDE_1V8	无
SPI_WPn	O	SPI 总线写保护	VDDE_1V8	无
SPI_HOLDn	O	SPI 总线保持	VDDE_1V8	无
SPI_CSn*	I/O	SPI 片选信号	VDDE_1V8	无

*. 如需连接多个 SPI 设备，可复用 GPIO0-1 作为 2 个额外的 CSn 片选信号。

表 2.5 UART 接口信号

引脚名称	信号名称	输入/输出	描述	电压域
UART_RXD	UART0_RXD	I	串口数据输入	VDDE_1V8
UART_TXD	UART0_TXD	O	串口数据输出	VDDE_1V8
GPIO2*	UART1_RXD	I	串口数据输入	VDDE_1V8
GPIO3	UART1_TXD	O	串口数据输出	VDDE_1V8
GPIO4	UART1_RTS	O	串口数据传输请求	VDDE_1V8
GPIO5	UART1_CTS	I	设备接受数据就绪	VDDE_1V8
GPIO6	UART1_DTR	O	串口初始化完成	VDDE_1V8
GPIO7	UART1_DSR	I	设备初始化完成	VDDE_1V8
GPIO8	UART1_DCD	I	外部 MODEM 探测到载波信号	VDDE_1V8
GPIO9	UART1_RI	I	外部 MODEM 探测到振铃信号	VDDE_1V8

*. UART1 复用 GPIO2-9

龙芯 3A5000 中集成的 I2C 控制器既可以作为主设备，也可以作为从设备，这两种模式之间通过配置内部寄存器进行切换。

表 2.6 I2C 接口信号

信号名称	输入/输出	描述	电压域	内部上下拉
I2C0_SCL	I/O	I2C 总线 0 时钟	VDDE_1V8	无
I2C0_SDA	I/O	I2C 总线 0 数据	VDDE_1V8	无
I2C1_SCL	I/O	I2C 总线 1 时钟	VDDE_1V8	无
I2C1_SDA	I/O	I2C 总线 1 数据	VDDE_1V8	无

2.6. 芯片引脚中断信号

龙芯 3A5000/3B5000 处理器的引脚中断包括 1 个不可屏蔽中断 (NMI_n)，32 个 GPIO 中断；此外，处理器还支持消息中断 (MSI)，通过 HT 总线从桥片传递到处理器。下表显示了引脚中断信号的名称、方向和描述。

GPIO 中断可以选择路由到处理器核中断的 INT0-7 中断中的任意一个。有关中断的详细说明请参考用户手册的中断部分。

只有 NMIn 中断为独立引脚，如下表所示。

表 2.7 中内部上下拉为 50KOhm。

表 2.7 引脚中断信号

信号名称	输入/输出	描述	电压域	内部上下拉
NMIn	I	1 个不可屏蔽外部中断信号，该信号会直接中断处理器，且不可屏蔽	VDDE_1V8	上拉

2.7. JTAG 信号

龙芯 3A5000/3B5000 提供了 JTAG 调试接口，用于系统调试。下表提供了 JTAG 信号的名称，方向和描述。其中内部上下拉为 50KOhm。

表 2.8 JTAG 接口信号

信号名称	输入/输出	描述	电压域	内部上下拉
TDI	I	JTAG 串行扫描数据输入。	VDDE_1V8	无
TDO	O	JTAG 串行扫描数据输出。	VDDE_1V8	无
TMS	I	JTAG 命令，指示输入的串行数据是一个命令。	VDDE_1V8	无
TRSTn	I	JTAG 重启信号。	VDDE_1V8	下拉
TCK	I	JTAG 串行扫描时钟。	VDDE_1V8	下拉
TSEL[1:0]	I	JTAG 功能选择： 2'b00: LA464 JTAG 2'b01: JTAG	VDDE_1V8	2'b00

2.8. 测试控制信号

龙芯 3A5000/3B5000 芯片的测试控制信号用于区分芯片的实际工作状态。当芯片正常工作，测试功能被禁用。用于测试的控制信号为 DOTEST 信号，运行在功能模式时需要进行上拉处理。

表 2.9 测试控制信号

信号名称	输入/输出	描述	电源域	内部上下拉
DOTESTn	I	DOTESTn=0, 芯片处于测试模式; DOTESTn=1, 芯片处于正常功能模式。	VDDE_1V8	上拉

2.9. 时钟信号

龙芯 3A5000/3B5000 关于时钟的信号参见表 2.10。处理器输入时钟信号包括 SYSCLK，差分时钟 HT0_CLKp/HT0_CLKn 及差分时钟 HT1_CLKp/HT1_CLKn，此外还包括时钟配置信号 CLKSEL[9:0]。龙芯 3A5000/3B5000 的 Core 时钟和 DDR 时钟通过 SYSCLK 产生，所使用的晶振频率需要与 CLKSEL[4]的设置一致。HT 的时钟产生较为复杂。首先，差分时

钟对 HT0_CLKp/HT0_CLKn 与 HT1_CLKp/HT1_CLKn 分别给 HT0 和 HT1 使用。此外，也可以使用单端时钟 SYSCLK 同时替代差分时钟输入，采用 CLKSEL[9:4]进行相关控制。CLKSEL 控制分频的方法参见表 2.11、表 2.12、表 2.13。

表 2.10 时钟信号

信号名称	输入/输出	频率 (MHz)	描述	电压域
SYSCLK	I	25/100	系统输入时钟，驱动内置的 PLL 产生处理器的各个时钟。同时作为系统复位电路的时钟。	VDDE_1V8
HT0_CLKp/ HT0_CLKn	I	200	HT0 总线备份用参考时钟。	HT_VDDE
HT1_CLKp/ HT1_CLKn	I	200	HT1 总线备份用参考时钟。	HT_VDDE
CLKSEL[9:0]	I	-	Core、DDR 和 HT 的频率选择，参见后表说明	VDDE_1V8

表 2.11 CORE 时钟控制

信号	作用	内部上下拉
CLKSEL[1:0]	2'b00: 1GHz 2'b01: 2GHz 2'b10: 软件配置 (PLL 倍频频率范围要求 4.8 – 6.4GHz) 2'b11: SYSCLK (100MHz/25MHz)	2'b10

表 2.12 MEM 时钟控制

信号	作用	内部上下拉
CLKSEL[3:2]	2'b00: 466MHz 2'b01: 600MHz 2'b10: 软件配置 (PLL 倍频频率范围要求 4.8 – 6.4GHz) 2'b11: SYSCLK (100MHz/25MHz)	2'b10

表 2.13 HT 时钟控制

信号	作用	内部上下拉
CLKSEL[9]	1'b1 表示 HT 总线频率采用硬件设置 1'b0 表示 HT 总线频率采用软件设置	1'b0
CLKSEL[8]	1'b1 表示 HT PLL 采用 SYSCLK 时钟输入 1'b0 表示 HT PLL 采用差分时钟输入	1'b1
CLKSEL[7:6]	2'b00 表示 PHY 时钟为 1.6GHz 2'b01 表示 PHY 时钟为 6.4GHz 2'b10 保留 2'b11 表示 PHY 时钟为 4.8GHz	2'b01
CLKSEL[5]	保留	1'b0
CLKSEL[4]	1-参考时钟采用 25MHz, 0-参考时钟采用 100MHz	1'b0

对于龙芯 3A5000/3B5000 样片 (AA、AB)，CLKSEL[9:4]建议设置为 6'b110001，并在 BIOS 中对 HT 的频率进行配置；该设置在后续量产芯片版本可以保持兼容，也可以修改为 6'b010100，以获得更灵活的频率配置方式；CLKSEL[3:2]建议设置为 5'b10，并在 BIOS 中对 MEM 的频率进行配置；CLKSEL[1:0]建议设置为 5'b10，并在 BIOS 中对 NODE 的频率进行配置，具体配置方法请参考用户手册。CLKSEL[4]需要根据外部参考时钟晶振的频率设置相应的值。

2.10. 电源引脚

表 2.14 电源引脚

电源域	描述	引脚名称
VDDN	处理器核数字电源	VDDN
VDDP	处理器核外围数字电源	VDDP
	内存控制器数字电源	VDDMC
	内存接口数字电源	VDDMPHY
VDDE_1V8	处理器 IO 电源	VDDE_1V8
	SE 模块 IO 电源	
	VTSENSOR、OTP 电源	
MEM_VDDE	DDR 通道 IO 电源	VDDE_DDR
MEM_VREF	DDR 通道参考电源（需要悬空，输出观测用）	VDDE_VREF
HT_VDDE	HT IO 电源	VDDE_1V2T VDDE_1V2R
PLL_SYS_AVDD	SYS PLL 模拟电源	PLL_SYS_AVDD
PLL_SYS_DVDD	SYS PLL 数字电源	PLL_SYS_DVDD
PLL_DDR_AVDD	DDR PLL 模拟电源	PLL_DDR_AVDD
PLL_DDR_DVDD	DDR PLL 数字电源	PLL_DDR_DVDD
PLL_DDRPHY_VDD	DDRPHY PLL 电源	PLL_DDRPHY_VDD
PLL_SE_VDD	SE PLL 电源	PLL_SE_VDD
PLL_HT0/1_AVDD	HT0/1 PLL 模拟电源	PLL_HT0/1_AVDD
PLL_HT0/1_DVDD	HT0/1 PLL 数字电源	PLL_HT0/1_DVDD

2.11. GPIO 信号

龙芯 3A5000/3B5000 中提供最多 32 个 GPIO 供系统使用，且绝大部分进行了复用。需要特别指出的是，GPIO00–GPIO15 芯片复位时即为 GPIO 功能，默认为输入状态，不驱动 IO；而 GPIO16–GPIO31 是复用 HT 的各个控制引脚，复位时为 HT 功能，为了防止内部逻辑驱动对应的 IO，可以将对应的 HT0/1_Hi/Lo_Hostmode 引脚下拉。此时复位时虽然默认仍为 HT 功能，但却不会驱动 IO 引脚，不会对外部设备造成影响，只需要在软件在使用 GPIO 功能前将功能设置为 GPIO 模式即可。

此外，通过寄存器设置，可以将 GPIO 配置为中断输入功能，并可以设置其中断电平。

GPIO 引脚的驱动能力从 2mA 至 12mA 软件可配置，默认为最低驱动。

表 2.15 GPIO 信号

GPIO	引脚名称	复用功能	复位状态	默认功能	电压域
0	GPIO00	SPI_CS _n 1	输入高阻	GPIO	VDDE_1V8
1	GPIO01	SPI_CS _n 2	输入高阻	GPIO	VDDE_1V8
2	GPIO02	UART1_RXD	输入高阻	GPIO	VDDE_1V8

3	GPIO03	UART1_TXD	输入高阻	GPIO	VDDE_1V8
4	GPIO04	UART1_RTS	输入高阻	GPIO	VDDE_1V8
5	GPIO05	UART1_CTS	输入高阻	GPIO	VDDE_1V8
6	GPIO06	UART1_DTR	输入高阻	GPIO	VDDE_1V8
7	GPIO07	UART1_DSR	输入高阻	GPIO	VDDE_1V8
8	GPIO08	UART1_DCD	输入高阻	GPIO	VDDE_1V8
9	GPIO09	UART1_RI	输入高阻	GPIO	VDDE_1V8
10	GPIO10	-	输入高阻	GPIO	VDDE_1V8
11	GPIO11	-	输入高阻	GPIO	VDDE_1V8
12	GPIO12	-	输入高阻	GPIO	VDDE_1V8
13	GPIO13	SCNT_RSTn	输入高阻	GPIO	VDDE_1V8
14	GPIO14	PROCHOTn	输入高阻	GPIO	VDDE_1V8
15	GPIO15	THERMTRIPn	输入高阻	GPIO	VDDE_1V8
16	HT0_LO_POWEROK	GPIO16	对应 Hostmode 为 0 时为输入	HT0_LO_POWEROK	VDDE_1V8
17	HT0_LO_RSTn	GPIO17	对应 Hostmode 为 0 时为输入	HT0_LO_RSTn	VDDE_1V8
18	HT0_LO_LDT_REQn	GPIO18	对应 Hostmode 为 0 时为输入	HT0_LO_LDT_REQn	VDDE_1V8
19	HT0_LO_LDT_STOPn	GPIO19	对应 Hostmode 为 0 时为输入	HT0_LO_LDT_STOPn	VDDE_1V8
20	HT0_HI_POWEROK	GPIO20	对应 Hostmode 为 0 时为输入	HT0_HI_POWEROK	VDDE_1V8
21	HT0_HI_RSTn	GPIO21	对应 Hostmode 为 0 时为输入	HT0_HI_RSTn	VDDE_1V8
22	HT0_HI_LDT_REQn	GPIO22	对应 Hostmode 为 0 时为输入	HT0_HI_LDT_REQn	VDDE_1V8
23	HT0_HI_LDT_STOPn	GPIO23	对应 Hostmode 为 0 时为输入	HT0_HI_LDT_STOPn	VDDE_1V8
24	HT1_LO_POWEROK	GPIO24	对应 Hostmode 为 0 时为输入	HT1_LO_POWEROK	VDDE_1V8
25	HT1_LO_RSTn	GPIO25	对应 Hostmode 为 0 时为输入	HT1_LO_RSTn	VDDE_1V8
26	HT1_LO_LDT_REQn	GPIO26	对应 Hostmode 为 0 时为输入	HT1_LO_LDT_REQn	VDDE_1V8
27	HT1_LO_LDT_STOPn	GPIO27	对应 Hostmode 为 0 时为输入	HT1_LO_LDT_STOPn	VDDE_1V8
28	HT1_HI_POWEROK	GPIO28	对应 Hostmode 为 0 时为输入	HT1_HI_POWEROK	VDDE_1V8
29	HT1_HI_RSTn	GPIO29	对应 Hostmode 为 0 时为输入	HT1_HI_RSTn	VDDE_1V8
30	HT1_HI_LDT_REQn	GPIO30	对应 Hostmode 为 0 时为输入	HT1_HI_LDT_REQn	VDDE_1V8
31	HT1_HI_LDT_STOPn	GPIO31	对应 Hostmode 为 0 时为输入	HT1_HI_LDT_STOPn	VDDE_1V8

3. HyperTransport 总线

龙芯 3A5000/3B5000 处理器拥有两个 16 位 HyperTransport 总线接口。每个 16 位总线接口可以分别配置为两个独立的 8 位 HyperTransport 总线接口单独使用。龙芯 3A5000/3B5000 中，HyperTransport 接口硬件支持 IO Cache 一致性。并且，在使用龙芯 3B5000 的多片互联系统中，HT0 总线硬件支持多处理器核间 Cache 一致性。

3.1. HyperTransport 接口特性

HyperTransport 接口特性包括：

- 兼容 HyperTransport 1.03/HyperTransport 3.0；
- 接口频率支持 200 - 3200MHz；
- HT1.0 接口宽度支持 8 位模式；
- HT3.0 接口宽度支持 8/16 位模式；
- 每个 16 位总线可单独配置为两个 8 位总线使用；
- 支持 IO Cache 一致性；
- HT0 支持多处理器核间 Cache 一致性（LS3B5000）；

3.2. 设备模式

HyperTransport 接口包括以下几个配置引脚：

- HTx_8x2，用于配置每个 HT 总线的工作模式，为 1 表示对应的 HT 总线配置为两个 8 位总线分别使用；
- HTx_x_Hostmode，用于配置 HT 总线上单端控制信号的 IO 方向，具体请见表 2.1；

3.3. 系统 HT 接口连接

龙芯 3A5000/3B5000 中的 HyperTransport 接口可以用于系统中的 IO 连接或多处理器互联，通过硬件自动维护 2、4、8 或 16 个芯片之间的缓存一致性请求。

针对不同的系统有规定的连接方式，以方便软件的兼容处理，具体的系统连接要求请参考对应桥片的相关设计规范，如《龙芯 3A5000_7A1000 通用类板卡硬件设计规范》。

不同系统中的连接方式如下所示：

- 龙芯 3A5000 单处理器系统连接。用于 IO 设备连接时，HyperTransport 接口硬件维护 IO Cache 一致性，减少了软件维护 Cache 一致性协议所产生的开销，一种常见的连接方式如图 3.1 所示：

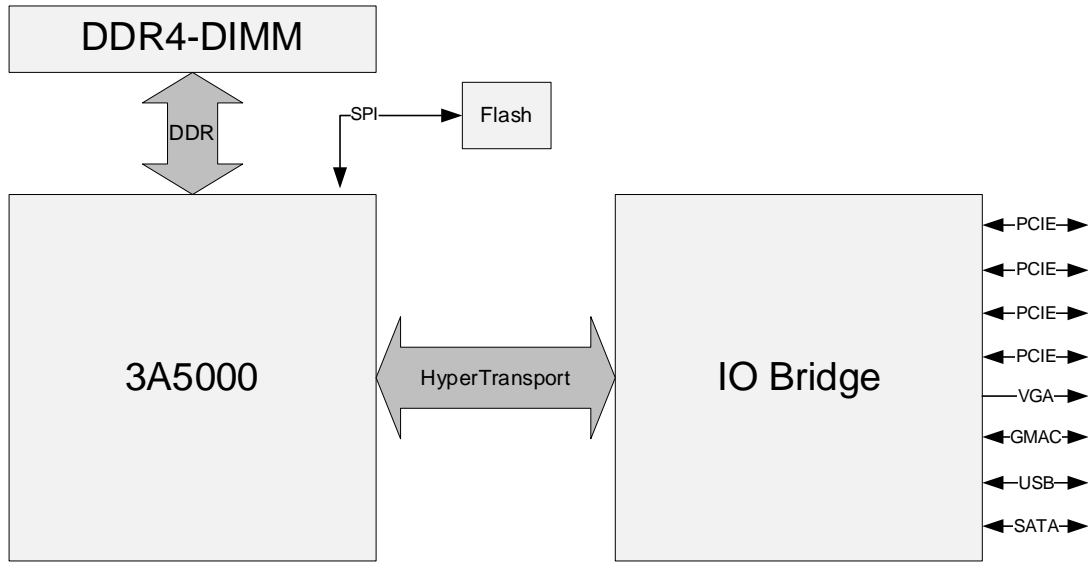


图 3.1 龙芯 3A5000 单处理器系统 HT 接口连接

- 龙芯 3B5000 多处理器系统连接。用于多处理器间互联时，HT0 接口硬件支持处理器核间 Cache 一致性协议，可以使用 HT0 接口构成最多 16 片龙芯 3B5000 处理器的互连系统。如果需要继续扩展，则需要使用 HT1_LO 接口连接专用桥片。下图中分别给出了 2 片、4 片、8 片和 16 片互连的方式。需要注意的是，在 4、8 路配置下，桥片连接可选的 8 位 HT 总线可以不连（与具体桥片型号相关，参考桥片的硬件设计规范），也可以选择 CPU1-CPU7 中的一个连接。

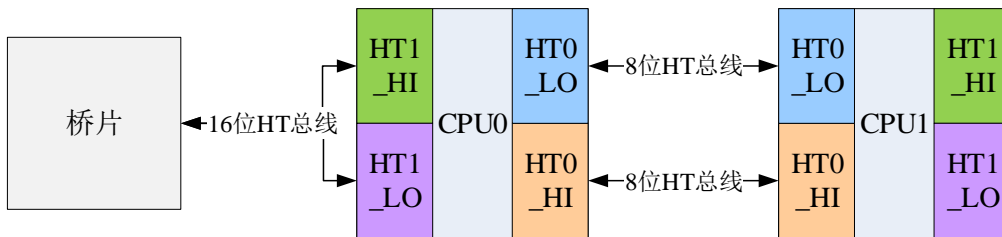


图 3.2 龙芯 3B5000 多处理器系统 HT 接口连接（二片，桥片连接 1 路）

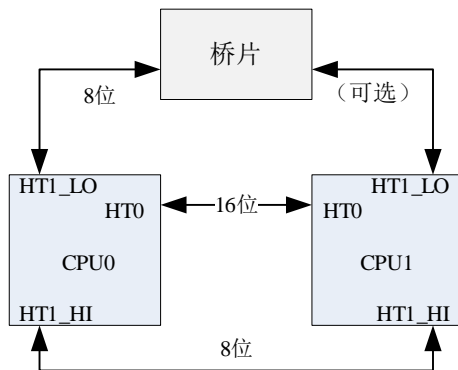


图 3.3 龙芯 3B5000 多处理器系统 HT 接口连接（二片，桥片连接 2 路）

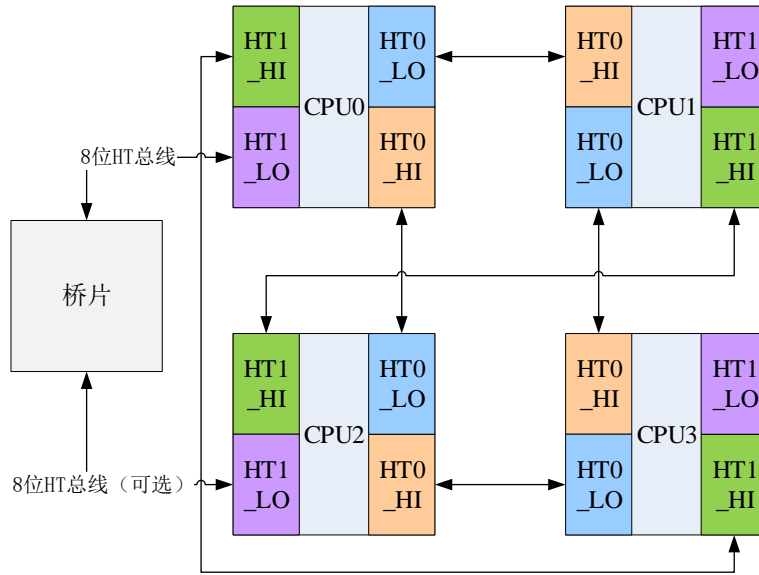


图 3.4 龙芯 3B5000 多处理器系统 HT 接口连接（四片）

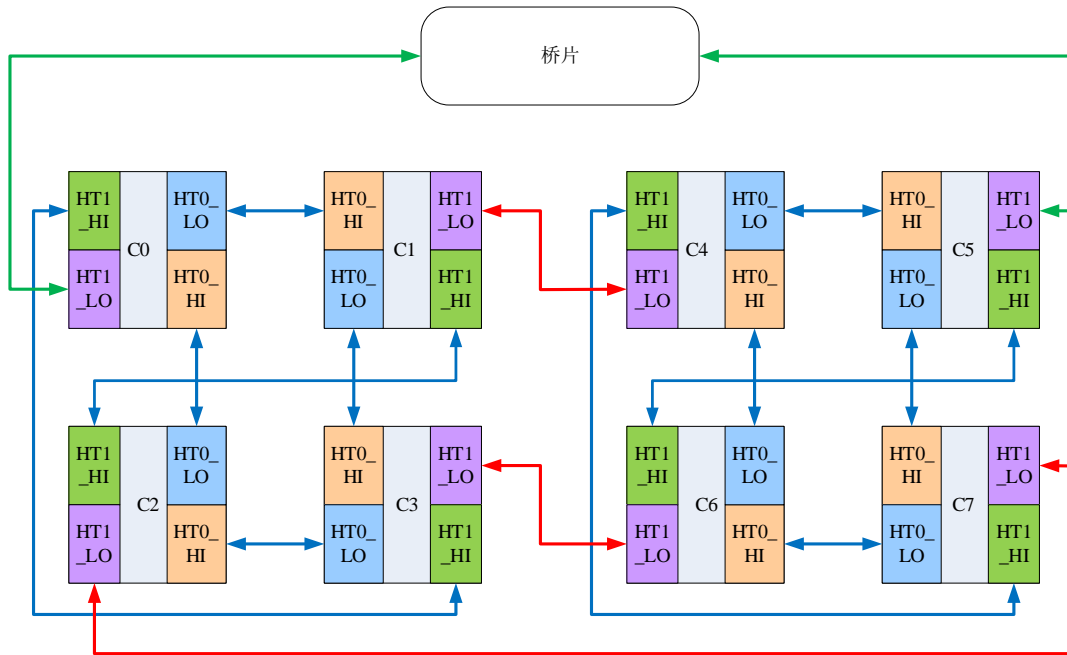


图 3.5 龙芯 3B5000 多处理器系统 HT 接口连接（八片）

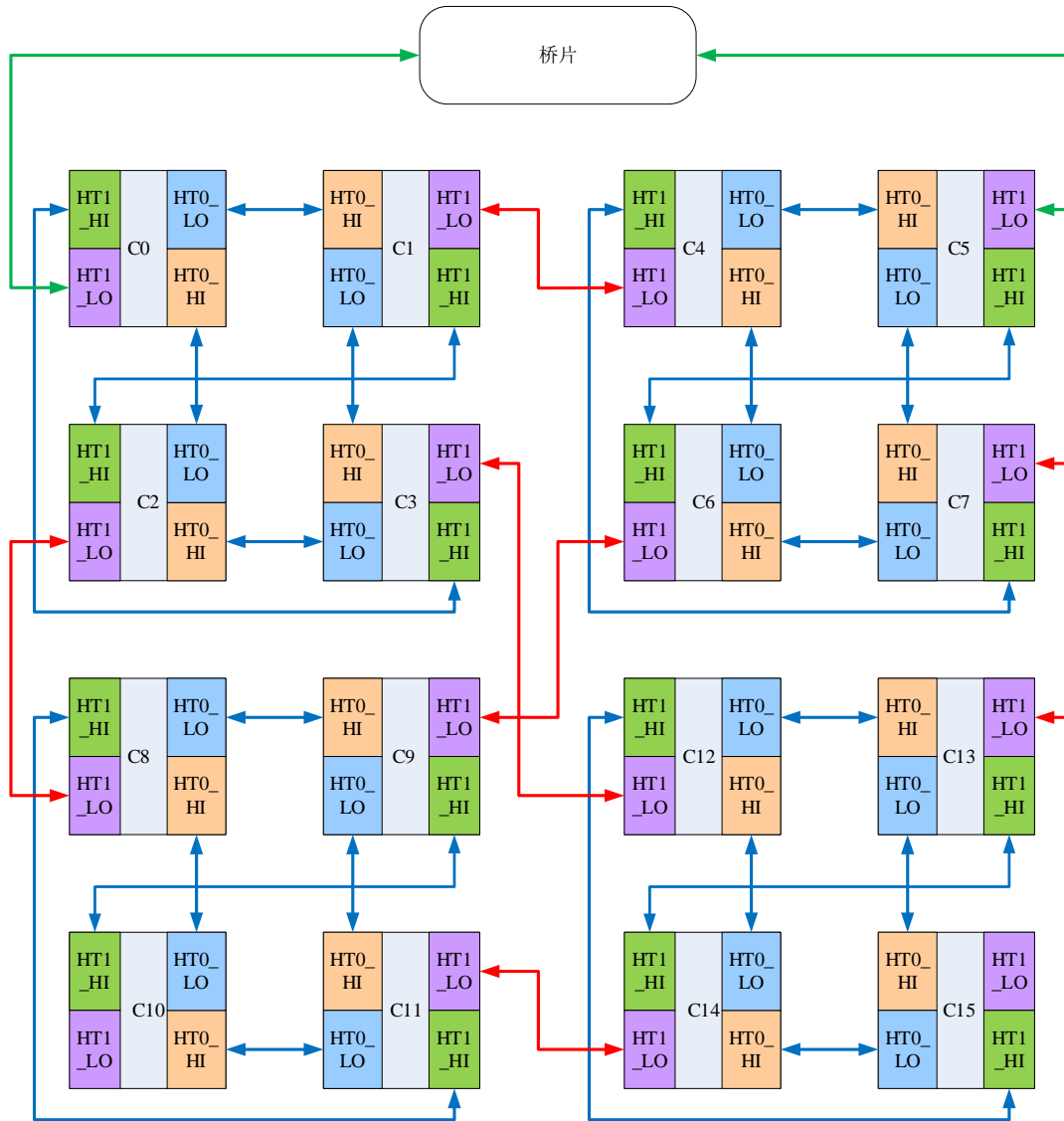


图 3.6 龙芯 3B5000 多处理器系统 HT 接口连接（十六片）

4. 内存接口

龙芯 3A5000/3B5000 处理器内部集成的内存控制器的设计遵守 DDR4 SDRAM 的行业标准 (JESD79-4B)。所实现的所有内存读/写操作都遵守 JESD79-4B 的规定。

4.1. 内存控制器功能概述

龙芯 3A5000/3B5000 处理器中, 每个内存控制器支持最大 8 个 CS, 其中每 4 个 CS 对应一个内存插槽, 每个控制器最多支持两个内存插槽, 每个处理器最多支持四个内存插槽。

龙芯 3A5000/3B5000 处理器在具体选择使用不同内存芯片类型时, 可以调整控制器参数设置进行支持, 理论上可以支持所有类型的 DDR4 内存条。

CPU 发送的内存请求物理地址可以根据控制器内部不同的配置进行多种不同的地址映射。

龙芯 3A5000/3B5000 处理器所集成的内存控制电路只接受来自处理器或者外部设备的内存读/写请求, 在所有的内存读/写操作中, 内存控制电路处于从设备状态。

龙芯 3A5000/3B5000 处理器中内存控制器具有如下特征:

- 接口上命令、读写数据全流水操作
- 内存命令合并、排序提高整体带宽
- 配置寄存器读写端口, 可以修改内存设备的基本参数
- 内建动态延迟补偿电路 (DCC), 用于数据的可靠发送和接收
- ECC 功能对数据通路上的 1 位和 2 位错误进行检测, 并能对 1 位错进行自动纠错
- 支持内存地址镜像功能
- 支持 RDIMM、UDIMM、So-DIMM 以及贴片等不同内存形态
- 支持 x4、x8、x16 颗粒
- 支持 133-800MHz 内部工作频率
- 最高支持 DDR4-3200

4.2. 初始化操作

内存控制器必须经过软件初始化之后, 才可以正常使用, 以下为对控制器进行初始化的具体方法。

初始化操作由软件向寄存器 Init_start (0x010) 写入 0x2 时开始, 在设置 Init_start 信号之前, 必须将其它所有寄存器设置为正确的值。

软硬件协同的 DRAM 初始化过程如下:

- (1) 设置 pm_clk_sel_ckca 和 pm_clk_sel_ds

- (2) 设置 pm_phy_init_start 为 1, 开始初始化 PHY
- (3) 等待 DLL 主控模块锁定, 即 pm_dll_init_done 为 1
- (4) 等待所有时钟产生模块的 pm_dll_lock_* 或者 pm_pll_lock_* 变为 1
- (5) 使能所有的 pm_clken_*
- (6) 将 pm_init_start 设置为 1, 内存控制器开始初始化
- (7) 等待内存控制器初始化完成, 即 pm_dram_init 的值与 pm_cs_enable 相同。

4.3. 复位引脚的控制

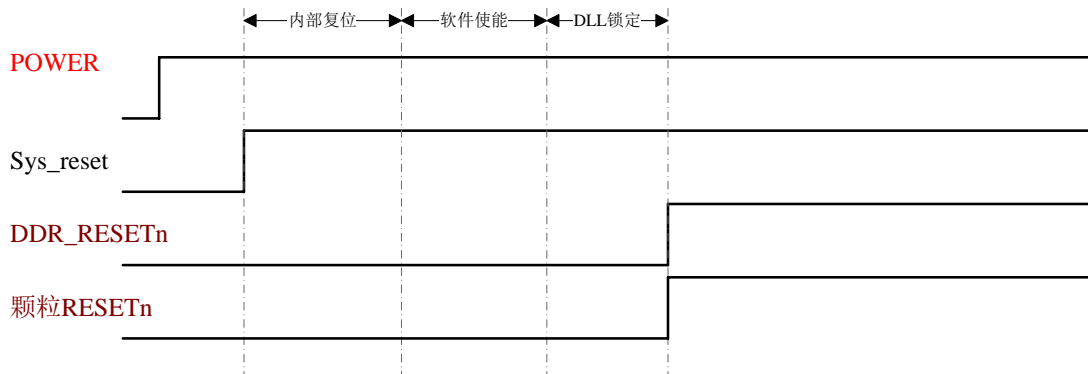
为了在 STR 等状态下更加简单地控制复位引脚, 可以通过 pad_reset_po (0x808) 寄存器进行特别的复位引脚 (DDR_RESETh) 控制, 主要的控制模式有两种:

- (1) 一般模式, pad_reset_po[1:0] = 2' b00。这种模式下, 复位信号引脚的行为与一般的控制模式相兼容。主板上直接将 DDR_RESETh 与内存槽上的对应引脚相连。

引脚的行为是:

- 未上电时: 引脚状态为低;
- 上电时: 引脚状态为低;
- 控制器开始初始化时, 引脚状态为高;
- 正常工作时, 引脚状态为高。

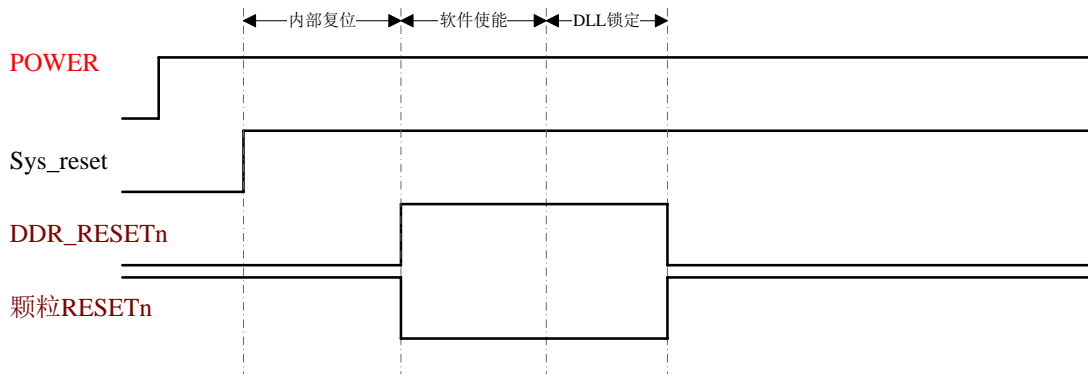
时序如下图所示:



- (2) 反向模式, pad_reset_po[1:0] = 2' b10。这种模式下, 复位信号引脚在进行内存实际控制的时候, 有效电平与一般的控制模式相反。所以主板上需要将 DDR_RESETh 通过反向器与内存槽上的对应引脚相连。引脚的行为是:

- 未上电时: 引脚状态为低;
- 上电时: 引脚状态为低;
- 控制器开始配置时: 引脚状态为高;
- 控制器开始初始化时: 引脚状态为低;
- 正常工作时: 引脚状态为低。

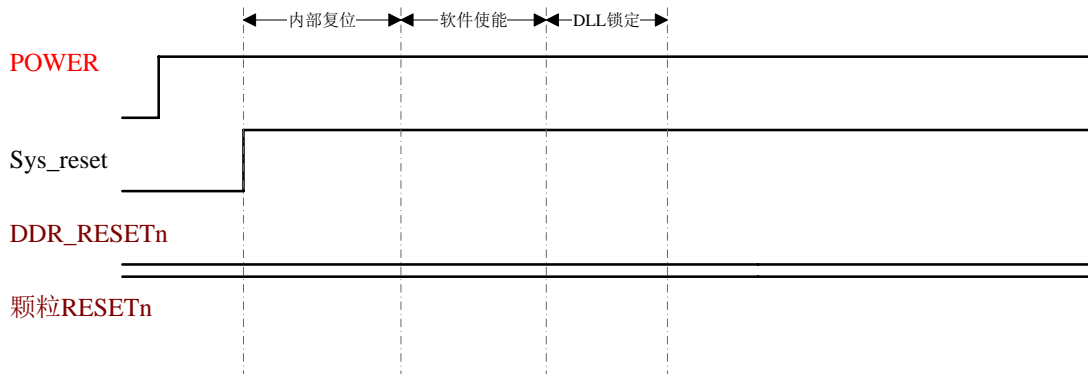
时序如下图所示：



(3) 复位禁止模式， $pad_reset_po[1:0] = 2'b01$ 。这种模式下，复位信号引脚在整个内存工作期间，保持低电平。所以主板上需要将 DDR_RESETh 通过反向器与内存槽上的对应引脚相连。引脚的行为是：

- 始终为低；

时序如下图所示：



由后两种复位模式相配合，就可以直接在使用内存控制器的复位信号的情况下实现 STR 控制。当整个系统从关闭状态下启动时，使用（2）中的方法来使用内存条正常复位并开始工作。当系统从 STR 中恢复的时候，使用（3）中的方法来重新配置内存条，使得在不破坏内存条原有状态的条件上使其重新开始正常工作。

5. 复位时序要求

龙芯 3A5000/3B5000 的上电时序并没有特殊要求，推荐先上Core电，再上IO电。

龙芯 3A5000/3B5000 的初始化分为Core时钟域、DDR时钟域、HT相关时钟域。

当处理器复位信号SYSRESETn为低时，相关的时钟，测试信号和初始化信号都必须有效。这些信号包括：

- SYSCLK, CLKSEL, 差分时钟 ht0_clkp/ht0_clkn 和差分时钟 ht1_clkp/ht1_clkn, 这些信号必须稳定。
- 初始化信号 CHIP_CONFIG 应该被设置为合适的值。
- ICC_EN 和 NODE_ID 必须稳定（在复位结束前设置完毕并保持不变）。

当SYSRESETn变高后，处理器内部的复位逻辑开始初始化芯片。SYSRESETn推荐在电源稳定后保持至少 100ms有效，以保证在时钟产生之后依然有效，保证复位逻辑能可靠采样。此后Core、DDR和HT时钟域相继初始化完成并根据配置引脚的输入去复位外部设备。

ICCC_EN信号为Inter Connection Cache Coherence Enable的缩写，此信号用于多片互联时维护cache一致性。NODE_ID信号用于在多片互联时用来设置处理器号。

龙芯 3A5000/3B5000 的复位时序要求HTx_POWEROK的释放必须在SYSRESETn释放至少 2ms 之后。

6. 电气特性

6.1. 绝对最大额定值

表 6.1 绝对最大额定值

电源域	描述	Min.	Max.	Unit
VDDN	处理器核心数字电源	-0.3	1.35	V
VDDP	处理器外围数字电源	-0.3	1.35	V
VDDE_1V8	1.8VIO 电源	-0.3	1.9	V
MEM_VDDE	DDR 通道 IO 电源	-0.3	1.6	V
MEM_VREF	DDR 通道参考电源	-0.3	0.8	V
HT_VDDE	HT IO 电源	-0.3	1.3	V
PLL_SYS_AVDD	SYS PLL 模拟电源	-0.3	1.4	V
PLL_SYS_DVDD	SYS PLL 数字电源	-0.3	1.4	V
PLL_DDR_AVDD	DDR PLL 模拟电源	-0.3	1.4	V
PLL_DDR_DVDD	DDR PLL 数字电源	-0.3	1.4	V
PLL_DDRPHY_VDD	DDRPHY PLL 电源	-0.3	1.4	V
PLL_SE_VDD	SE PLL 电源	-0.3	1.4	V
PLL_HT0/1_AVDD	HT0/1 PLL 模拟电源	-0.3	1.4	V
PLL_HT0/1_DVDD	HT0/1 PLL 数字电源	-0.3	1.4	V
Tstg	Storage Temperature	-55	100	°C

静电放电敏感度 (ESD) : HBM-1000V

6.2. HyperTransport 总线接口特性

HT 接口兼容 HT1.0 与 HT3.0。频率范围为 200MHz - 3200MHz。支持 DC、AC 两种工作模式。

HT1.0 的工作频率为 200 - 800MHz，符合 HT1.03a 协议规范。

HT3.0 的工作频率为 1000 - 3200MHz，符合 HT3.0 协议规范。

6.3. DDR4 内存接口特性

DDR4 符合 JESD79-4B 标准。

6.4. 参考时钟

龙芯 3A5000 处理器包括以下参考时钟，其中 SYSCLK 为全芯片的主参考时钟，一般情况下只需要使用这一时钟即可，HTx_CLKp/HTx_CLKn 为备份时钟，可以不接。

SYSCLK 可以使用两种频率的晶振输入，分别为 100MHz 与 25MHz。连接不同的时钟频率时需要通过 CLKSEL[4] 进行配置以保证芯片内部的时钟能够正常工作。

表 6.2 参考时钟输入

信号名称	输入/输出	频率范围(MHz)	描述	电压域
SYSCLK	I	25/100	系统输入时钟，驱动内置的 PLL 产生处理器的 Core 时钟。它同时作为系统复位电路的时钟。	VDDE_1V8
HT0_CLKp/ HT0_CLKn	I	200	HT0 总线备份用参考时钟。	HT_VDDE
HT1_CLKp/ HT1_CLKn	I	200	HT1 总线备份用参考时钟。	HT_VDDE

6.4.1. 单端时钟输入要求

SYSCLK 输入为 LVCOMS 类型，电平 1.8v。要求如下表：

VDDE_1V8: 1.8V					
条件	说明	最小	典型	最大	单位
V	供电电压				
Vih	输入高电压	1.25			V
Vil	输入低电压			0.4	V
Cin	输入电容		2		pf
Tr	上升沿时间	1	2.2	3.6	V/ns
Tf	下降沿时间				
Duty Cycle	占空比	45%~55%			
Cycle-Cycle Clock jitter	时钟抖动 (multiple output frequencies switching)		74		ps
RMS Phase jitter	RMS jitter		0.5		ps

6.4.2. 差分时钟输入要求

HTx_CLKp/HTx_CLKn 为备份时钟，可以通过 CLKSEL 配置为 HT PHY 的参考时钟，输入为 LVDS 类型。在 3A5000 上，可以使用 SYSCLK 作为 HT PHY 的参考时钟输入，这种情况下，这两组差分时钟可以悬空。

条件	说明	最大	典型	最小	单位
V	供电电压				
Vih	输入高电压	454		247	mV
Vil	输入低电压	-247		-454	mV
Cin	输入电容				
Tr	上升沿时间		300		ps
Tf	下降沿时间		300		ps
Duty Cycle	占空比	45%~55%			

Cycle-Cycle Clock jitter	时钟抖动 (multiple output frequencies switching)		46		ps
RMS Phase jitter	RMS jitter	1.5	0.75		ps

6.5. 电源

6.5.1. 电源工作条件

表 6.3 推荐的工作电源电压

电源域	描述	电压值			最大额定电流 (85 度以内)
		最小	典型	最大	
VDDN	Chip core voltage	0.8V	0.90V	1.30V	25A
			1.05V		35A
			1.10V		45A
			1.15V		45A
			1.25V		50A
VDDP	Chip SOC voltage	0.8V	0.95V	1.10V	10A
			1.05V		
VDDE_1V8	IO voltage	1.7V	1.8V	1.9V	1A
VDDE_DDR_0/1	DDR4 ch0/1 IO voltage	1.14V	1.2V	1.26V	1A
VDDE_VREF_0/1	DDR4 ch0/1 reference voltage		-		悬空不接-
HT_VDDE	HT IO voltage	1.1V	1.2V	1.3V	1A
PLL_SYS_AVDD	-	1.1V	1.25V	1.4V	0.5 A
PLL_SYS_DVDD	System PLL digital voltage	1.1V	1.25V	1.4V	
PLL_DDR_AVDD	-	1.1V	1.25V	1.4V	
PLL_DDR_DVDD	DDR PLL digital voltage	1.1V	1.25V	1.4V	
PLL_DDRPHY_VDD	DDR PHY voltage	1.1V	1.25V	1.4V	
PLL_SE_VDD	SE PLL voltage	1.1V	1.25V	1.4V	
PLL_HT0/1_AVDD	-	1.1V	1.25V	1.4V	
PLL_HT0/1_DVDD	HT0/1 PLL digital voltage	1.1V	1.25V	1.4V	

各个电源域包括的电源引脚如下：

电源域	描述	引脚名称
VDDN	处理器核电源	VDDN
VDDP	处理器核外围电源	VDDP VDDMC VDDMPHY
VDDE_1V8	普通 IO 电源	VDDE_1V8
MEM_VDDE	DDR 通道 IO 电源	VDDE_DDR
MEM_VREF	DDR 通道参考电源	VDDE_VREF
HT_VDDE	HT IO 电源	VDDE_1V2T VDDE_1V2R
PLL_SYS_AVDD	SYS PLL 模拟电源	PLL_SYS_AVDD

PLL_SYS_DVDD	SYS PLL 数字电源	PLL_SYS_DVDD
PLL_DDR_AVDD	DDR PLL 模拟电源	PLL_DDR_AVDD
PLL_DDR_DVDD	DDR PLL 数字电源	PLL_DDR_DVDD
PLL_DDRPHY_VDD	DDRPHY PLL 电源	PLL_DDRPHY_VDD
PLL_SE_VDD	SE PLL 电源	PLL_SE_VDD
PLL_HT0/1_AVDD	HT0/1 PLL 模拟电源	PLL_HT0/1_AVDD
PLL_HT0/1_DVDD	HT0/1 PLL 数字电源	PLL_HT0/1_DVDD

龙芯 3A5000/3B5000 处理器对于上电顺序没有强制要求，推荐先上核心电压（VDDN、VDDP），再自低向高上其它电（PLL*_AVDD/PLL*_DVDD/PLL*_VDD、HT_VDDE、VDDE_DDR、VDDE_1V8）。

龙芯 3A5000/3B5000 的电压工作范围差别较大，针对不同的质量等级，其工作电压各有不同。无论何种工作电压，都需要将不同工作负载时的电源波动抑制在±25mV 之内。针对不同的芯片分级及其工作电压的具体规定请参考表 1.1。上表中给出的最大电流针对于芯片表面温度工作在对应等级允许的最高值，比常温工作条件下要高很多。

7. 频率和功耗特性

在不同的环境条件（包括电压和温度等）和不同的工作负载下，芯片的工作频率上限和功耗有较大变化。同时，不同级别芯片的变化趋势也有一些差异。下面分别给出不同级别芯片的基准频率和TDP功耗曲线参考图，用户可以根据具体工作情况进行合理选择。需要注意的是，由于芯片个体差异，实际结果可能略有不同。

8. 热特性

8.1. 热参数

表 8.1 热特性参数和推荐的最大值

Parameter	Value
TDP Max Power (LS3A5000-HV)	55W
TDP Max Power (LS3A5000-LL)	45W
TDP Max Power (LS3B5000)	45W
TDP Max Power (LS3A5000M)	30W
TDP Max Power (LS3A5000-i)	40W/22W
T_c / T_j (LS3A5000-HV)	70 °C / 85 °C
T_c / T_j (LS3A5000-LL)	70 °C / 85 °C
T_c / T_j (LS3B5000)	70 °C / 85 °C
T_c / T_j (LS3A5000M)	70 °C / 85 °C
T_c / T_j (LS3A5000-i)	85 °C / 100 °C

芯片结壳热阻<0.3K/W（典型测量值为 0.19K/W），芯片基底热阻<0.8K/W（典型测量值为 0.69K/W）。

8.2. 焊接温度

表 8.2 无铅工艺的封装回流最大温度表

Package Thickness	Volume mm ³ < 350	Volume mm ³ 350 - 2000	Volume mm ³ > 2000
< 1.6 mm	260 °C *	260 °C *	260 °C *
1.6 mm - 2.5 mm	260 °C *	250 °C *	245 °C *
> 2.5 mm	250 °C *	245 °C *	245 °C *

* Tolerance: The device manufacturer/supplier shall assure process compatibility up to and including the stated classification temperature at the rated MSL level

表 8.3 回流焊接温度分类表

Profile Feature		Pb-Free Assembly
Average ramp-up rate (T _{smax} to T _p)		3°C/second max.
Preheat	Temperature Min (T _{smin})	150 °C
	Temperature Max (T _{smax})	200 °C
	Time (T _{smin} to T _{smax}) (t _s)	60-180 seconds
Time maintained above	Temperature (T _L)	217 °C
	Time (t _L)	60-150 seconds
Peak Temperature (T _p)		245°C
Time within 5°C of actual Peak Temperature (t _p) ²		20-40 seconds
Ramp-down Rate		6 °C/second max.
Time 25°C to Peak Temperature		8 minutes max.

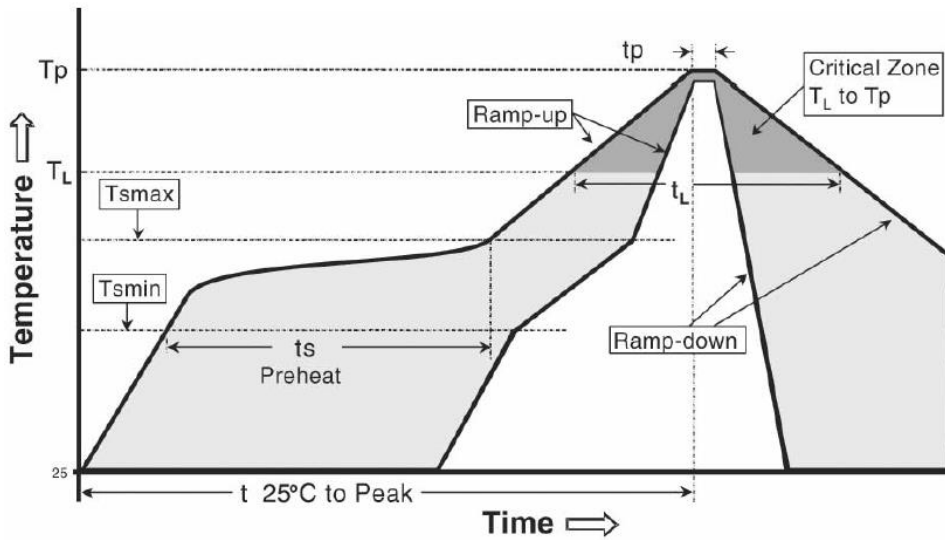


图 8.1 焊接回流曲线

9. 引脚排列和封装

9.1. 按引脚排列的封装引脚

表 9.1 按引脚排列的封装引脚表

Net/Pwr	Pin Number	Net Name	X Coord	Y Coord
n	V27	NC	8000.00	1000.00
n	U27	NC	8000.00	2000.00
n	V26	NC	7000.00	1000.00
n	U26	NC	7000.00	2000.00
n	V11	NC	-8000.00	1000.00
n	U11	NC	-8000.00	2000.00
n	V12	NC	-7000.00	1000.00
n	U12	NC	-7000.00	2000.00
n	Y27	NC	8000.00	-1000.00
n	AA27	NC	8000.00	-2000.00
n	Y26	NC	7000.00	-1000.00
n	AA26	NC	7000.00	-2000.00
n	Y11	NC	-8000.00	-1000.00
n	AA11	NC	-8000.00	-2000.00
n	Y12	NC	-7000.00	-1000.00
n	AA12	NC	-7000.00	-2000.00
n	N06	CHIP_CONFIG0	-13000.00	6000.00
n	N03	CHIP_CONFIG1	-16000.00	6000.00
n	N01	CHIP_CONFIG2	-18000.00	6000.00
n	N02	CHIP_CONFIG3	-17000.00	6000.00
n	P07	CHIP_CONFIG4	-12000.00	5000.00
n	P05	CHIP_CONFIG5	-14000.00	5000.00
n	P06	CLKSEL00	-13000.00	5000.00
n	P03	CLKSEL01	-16000.00	5000.00
n	P01	CLKSEL02	-18000.00	5000.00
n	P02	CLKSEL03	-17000.00	5000.00
n	R06	CLKSEL04	-13000.00	4000.00
n	R04	CLKSEL05	-15000.00	4000.00
n	R05	CLKSEL06	-14000.00	4000.00
n	R03	CLKSEL07	-16000.00	4000.00
n	R01	CLKSEL08	-18000.00	4000.00
n	R02	CLKSEL09	-17000.00	4000.00
n	W05	DOTESTN	-14000.00	0.00
n	T04	GPIO00	-15000.00	3000.00
n	T02	GPIO01	-17000.00	3000.00
n	T03	GPIO02	-16000.00	3000.00
n	T01	GPIO03	-18000.00	3000.00
n	U06	GPIO04	-13000.00	2000.00
n	U07	GPIO05	-12000.00	2000.00

Net/Pwr	Pin Number	Net Name	X Coord	Y Coord
n	U05	GPIO06	-14000.00	2000.00
n	U02	GPIO07	-17000.00	2000.00
n	U03	GPIO08	-16000.00	2000.00
n	U01	GPIO09	-18000.00	2000.00
n	V06	GPIO10	-13000.00	1000.00
n	V07	GPIO11	-12000.00	1000.00
n	V04	GPIO12	-15000.00	1000.00
n	V02	GPIO13	-17000.00	1000.00
n	V03	GPIO14	-16000.00	1000.00
n	V01	GPIO15	-18000.00	1000.00
n	J36	HT0_8X2	17000.00	10000.00
n	J35	HT0_HI_HOSTMODE	16000.00	10000.00
n	J37	HT0_HI_LDT_REQN	18000.00	10000.00
n	K31	HT0_HI_LDT_STOPN	12000.00	9000.00
n	K30	HT0_HI_POWEROK	11000.00	9000.00
n	J34	HT0_HI_RSTN	15000.00	10000.00
n	M31	HT0_LO_HOSTMODE	12000.00	7000.00
n	L36	HT0_LO_LDT_REQN	17000.00	8000.00
n	L34	HT0_LO_LDT_STOPN	15000.00	8000.00
n	L35	HT0_LO_POWEROK	16000.00	8000.00
n	M30	HT0_LO_RSTN	11000.00	7000.00
n	D19	HT0_RX_CADN00	0.00	15000.00
n	B20	HT0_RX_CADN01	1000.00	17000.00
n	G20	HT0_RX_CADN02	1000.00	12000.00
n	A21	HT0_RX_CADN03	2000.00	18000.00
n	B22	HT0_RX_CADN04	3000.00	17000.00
n	B23	HT0_RX_CADN05	4000.00	17000.00
n	A24	HT0_RX_CADN06	5000.00	18000.00
n	G22	HT0_RX_CADN07	3000.00	12000.00
n	B24	HT0_RX_CADN08	5000.00	17000.00
n	B27	HT0_RX_CADN09	8000.00	17000.00
n	D23	HT0_RX_CADN10	4000.00	15000.00
n	E25	HT0_RX_CADN11	6000.00	14000.00
n	F24	HT0_RX_CADN12	5000.00	13000.00
n	H23	HT0_RX_CADN13	4000.00	11000.00
n	G26	HT0_RX_CADN14	7000.00	12000.00
n	G27	HT0_RX_CADN15	8000.00	12000.00
n	E19	HT0_RX_CADP00	0.00	14000.00
n	C20	HT0_RX_CADP01	1000.00	16000.00
n	F20	HT0_RX_CADP02	1000.00	13000.00
n	A20	HT0_RX_CADP03	1000.00	18000.00
n	A22	HT0_RX_CADP04	3000.00	18000.00
n	A23	HT0_RX_CADP05	4000.00	18000.00
n	A25	HT0_RX_CADP06	6000.00	18000.00
n	F22	HT0_RX_CADP07	3000.00	13000.00
n	C24	HT0_RX_CADP08	5000.00	16000.00

Net/Pwr	Pin Number	Net Name	X Coord	Y Coord
n	A27	HT0_RX_CADP09	8000.00	18000.00
n	D22	HT0_RX_CADP10	3000.00	15000.00
n	D25	HT0_RX_CADP11	6000.00	15000.00
n	G24	HT0_RX_CADP12	5000.00	12000.00
n	G23	HT0_RX_CADP13	4000.00	12000.00
n	F26	HT0_RX_CADP14	7000.00	13000.00
n	F27	HT0_RX_CADP15	8000.00	13000.00
n	E21	HT0_RX_CLKN0	2000.00	14000.00
n	D26	HT0_RX_CLKN1	7000.00	15000.00
n	D21	HT0_RX_CLKP0	2000.00	15000.00
n	D27	HT0_RX_CLKP1	8000.00	15000.00
n	B26	HT0_RX_CTLN0	7000.00	17000.00
n	B28	HT0_RX_CTLN1	9000.00	17000.00
n	A26	HT0_RX_CTLP0	7000.00	18000.00
n	C28	HT0_RX_CTLP1	9000.00	16000.00
n	G37	HT0_TX_CADN00	18000.00	12000.00
n	F36	HT0_TX_CADN01	17000.00	13000.00
n	E36	HT0_TX_CADN02	17000.00	14000.00
n	C36	HT0_TX_CADN03	17000.00	16000.00
n	F34	HT0_TX_CADN04	15000.00	13000.00
n	D34	HT0_TX_CADN05	15000.00	15000.00
n	A35	HT0_TX_CADN06	16000.00	18000.00
n	F32	HT0_TX_CADN07	13000.00	13000.00
n	D33	HT0_TX_CADN08	14000.00	15000.00
n	B32	HT0_TX_CADN09	13000.00	17000.00
n	E31	HT0_TX_CADN10	12000.00	14000.00
n	A32	HT0_TX_CADN11	13000.00	18000.00
n	D31	HT0_TX_CADN12	12000.00	15000.00
n	E29	HT0_TX_CADN13	10000.00	14000.00
n	B31	HT0_TX_CADN14	12000.00	17000.00
n	F28	HT0_TX_CADN15	9000.00	13000.00
n	G36	HT0_TX_CADP00	17000.00	12000.00
n	F37	HT0_TX_CADP01	18000.00	13000.00
n	E37	HT0_TX_CADP02	18000.00	14000.00
n	C37	HT0_TX_CADP03	18000.00	16000.00
n	G34	HT0_TX_CADP04	15000.00	12000.00
n	D35	HT0_TX_CADP05	16000.00	15000.00
n	B35	HT0_TX_CADP06	16000.00	17000.00
n	G32	HT0_TX_CADP07	13000.00	12000.00
n	E33	HT0_TX_CADP08	14000.00	14000.00
n	C32	HT0_TX_CADP09	13000.00	16000.00
n	F31	HT0_TX_CADP10	12000.00	13000.00
n	A33	HT0_TX_CADP11	14000.00	18000.00
n	D30	HT0_TX_CADP12	11000.00	15000.00
n	D29	HT0_TX_CADP13	10000.00	15000.00
n	A31	HT0_TX_CADP14	12000.00	18000.00

Net/Pwr	Pin Number	Net Name	X Coord	Y Coord
n	G28	HT0_TX_CADP15	9000.00	12000.00
n	D36	HT0_TX_CLKN0	17000.00	15000.00
n	G30	HT0_TX_CLKN1	11000.00	12000.00
n	D37	HT0_TX_CLKP0	18000.00	15000.00
n	F30	HT0_TX_CLKP1	11000.00	13000.00
n	A34	HT0_TX_CTLN0	15000.00	18000.00
n	A30	HT0_TX_CTLN1	11000.00	18000.00
n	B34	HT0_TX_CTLN0	15000.00	17000.00
n	B30	HT0_TX_CTLN1	11000.00	17000.00
n	A29	HT0CLKN	10000.00	18000.00
n	A28	HT0CLKP	9000.00	18000.00
n	H37	HT1_8X2	18000.00	11000.00
n	K35	HT1_HI_HOSTMODE	16000.00	9000.00
n	K33	HT1_HI_LDT_REQN	14000.00	9000.00
n	K34	HT1_HI_LDT_STOPN	15000.00	9000.00
n	K36	HT1_HI_POWEROK	17000.00	9000.00
n	K32	HT1_HI_RSTN	13000.00	9000.00
n	H35	HT1_LO_HOSTMODE	16000.00	11000.00
n	H33	HT1_LO_LDT_REQN	14000.00	11000.00
n	H34	HT1_LO_LDT_STOPN	15000.00	11000.00
n	H36	HT1_LO_POWEROK	17000.00	11000.00
n	H32	HT1_LO_RSTN	13000.00	11000.00
n	A19	HT1_RX_CADN00	0.00	18000.00
n	B18	HT1_RX_CADN01	-1000.00	17000.00
n	G18	HT1_RX_CADN02	-1000.00	12000.00
n	A17	HT1_RX_CADN03	-2000.00	18000.00
n	B16	HT1_RX_CADN04	-3000.00	17000.00
n	B15	HT1_RX_CADN05	-4000.00	17000.00
n	A14	HT1_RX_CADN06	-5000.00	18000.00
n	G16	HT1_RX_CADN07	-3000.00	12000.00
n	B14	HT1_RX_CADN08	-5000.00	17000.00
n	B11	HT1_RX_CADN09	-8000.00	17000.00
n	D15	HT1_RX_CADN10	-4000.00	15000.00
n	E13	HT1_RX_CADN11	-6000.00	14000.00
n	F14	HT1_RX_CADN12	-5000.00	13000.00
n	H15	HT1_RX_CADN13	-4000.00	11000.00
n	G12	HT1_RX_CADN14	-7000.00	12000.00
n	G11	HT1_RX_CADN15	-8000.00	12000.00
n	B19	HT1_RX_CADP00	0.00	17000.00
n	C18	HT1_RX_CADP01	-1000.00	16000.00
n	F18	HT1_RX_CADP02	-1000.00	13000.00
n	A18	HT1_RX_CADP03	-1000.00	18000.00
n	A16	HT1_RX_CADP04	-3000.00	18000.00
n	A15	HT1_RX_CADP05	-4000.00	18000.00
n	A13	HT1_RX_CADP06	-6000.00	18000.00
n	F16	HT1_RX_CADP07	-3000.00	13000.00

Net/Pwr	Pin Number	Net Name	X Coord	Y Coord
n	C14	HT1_RX_CADP08	-5000.00	16000.00
n	A11	HT1_RX_CADP09	-8000.00	18000.00
n	D16	HT1_RX_CADP10	-3000.00	15000.00
n	D13	HT1_RX_CADP11	-6000.00	15000.00
n	G14	HT1_RX_CADP12	-5000.00	12000.00
n	G15	HT1_RX_CADP13	-4000.00	12000.00
n	F12	HT1_RX_CADP14	-7000.00	13000.00
n	F11	HT1_RX_CADP15	-8000.00	13000.00
n	E17	HT1_RX_CLKN0	-2000.00	14000.00
n	D12	HT1_RX_CLKN1	-7000.00	15000.00
n	D17	HT1_RX_CLKP0	-2000.00	15000.00
n	D11	HT1_RX_CLKP1	-8000.00	15000.00
n	B12	HT1_RX_CTLN0	-7000.00	17000.00
n	B10	HT1_RX_CTLN1	-9000.00	17000.00
n	A12	HT1_RX_CTLP0	-7000.00	18000.00
n	C10	HT1_RX_CTLP1	-9000.00	16000.00
n	G01	HT1_TX_CADN00	-18000.00	12000.00
n	F02	HT1_TX_CADN01	-17000.00	13000.00
n	E02	HT1_TX_CADN02	-17000.00	14000.00
n	C02	HT1_TX_CADN03	-17000.00	16000.00
n	F04	HT1_TX_CADN04	-15000.00	13000.00
n	D04	HT1_TX_CADN05	-15000.00	15000.00
n	A03	HT1_TX_CADN06	-16000.00	18000.00
n	F06	HT1_TX_CADN07	-13000.00	13000.00
n	D05	HT1_TX_CADN08	-14000.00	15000.00
n	B06	HT1_TX_CADN09	-13000.00	17000.00
n	E07	HT1_TX_CADN10	-12000.00	14000.00
n	A06	HT1_TX_CADN11	-13000.00	18000.00
n	D07	HT1_TX_CADN12	-12000.00	15000.00
n	E09	HT1_TX_CADN13	-10000.00	14000.00
n	B07	HT1_TX_CADN14	-12000.00	17000.00
n	F10	HT1_TX_CADN15	-9000.00	13000.00
n	G02	HT1_TX_CADP00	-17000.00	12000.00
n	F01	HT1_TX_CADP01	-18000.00	13000.00
n	E01	HT1_TX_CADP02	-18000.00	14000.00
n	C01	HT1_TX_CADP03	-18000.00	16000.00
n	G04	HT1_TX_CADP04	-15000.00	12000.00
n	D03	HT1_TX_CADP05	-16000.00	15000.00
n	B03	HT1_TX_CADP06	-16000.00	17000.00
n	G06	HT1_TX_CADP07	-13000.00	12000.00
n	E05	HT1_TX_CADP08	-14000.00	14000.00
n	C06	HT1_TX_CADP09	-13000.00	16000.00
n	F07	HT1_TX_CADP10	-12000.00	13000.00
n	A05	HT1_TX_CADP11	-14000.00	18000.00
n	D08	HT1_TX_CADP12	-11000.00	15000.00
n	D09	HT1_TX_CADP13	-10000.00	15000.00

Net/Pwr	Pin Number	Net Name	X Coord	Y Coord
n	A07	HT1_TX_CADP14	-12000.00	18000.00
n	G10	HT1_TX_CADP15	-9000.00	12000.00
n	D02	HT1_TX_CLKN0	-17000.00	15000.00
n	G08	HT1_TX_CLKN1	-11000.00	12000.00
n	D01	HT1_TX_CLKP0	-18000.00	15000.00
n	F08	HT1_TX_CLKP1	-11000.00	13000.00
n	A04	HT1_TX_CTLN0	-15000.00	18000.00
n	A08	HT1_TX_CTLN1	-11000.00	18000.00
n	B04	HT1_TX_CTLP0	-15000.00	17000.00
n	B08	HT1_TX_CTLP1	-11000.00	17000.00
n	A09	HT1CLKN	-10000.00	18000.00
n	A10	HT1CLKP	-9000.00	18000.00
n	K37	I2C0_SCL	18000.00	9000.00
n	L37	I2C0_SDA	18000.00	8000.00
n	Y02	I2C1_SCL	-17000.00	-1000.00
n	Y01	I2C1_SDA	-18000.00	-1000.00
n	M01	ICCC_EN	-18000.00	7000.00
n	AR23	MC0_A00	4000.00	-16000.00
n	AP20	MC0_A01	1000.00	-15000.00
n	AR20	MC0_A02	1000.00	-16000.00
n	AU18	MC0_A03	-1000.00	-18000.00
n	AT18	MC0_A04	-1000.00	-17000.00
n	AR18	MC0_A05	-1000.00	-16000.00
n	AU17	MC0_A06	-2000.00	-18000.00
n	AR17	MC0_A07	-2000.00	-16000.00
n	AT17	MC0_A08	-2000.00	-17000.00
n	AT16	MC0_A09	-3000.00	-17000.00
n	AR24	MC0_A10	5000.00	-16000.00
n	AU16	MC0_A11	-3000.00	-18000.00
n	AP18	MC0_A12	-1000.00	-15000.00
n	AU27	MC0_A13	8000.00	-18000.00
n	AP27	MC0_A17	8000.00	-15000.00
n	AU14	MC0_ACTN	-5000.00	-18000.00
n	AU15	MC0_ALERTN	-4000.00	-18000.00
n	AU24	MC0_BA0	5000.00	-18000.00
n	AT24	MC0_BA1	5000.00	-17000.00
n	AP17	MC0_BG0	-2000.00	-15000.00
n	AT15	MC0_BG1	-4000.00	-17000.00
n	AU26	MC0_CASN	7000.00	-18000.00
n	AP11	MC0_CB0	-8000.00	-15000.00
n	AR11	MC0_CB1	-8000.00	-16000.00
n	AU12	MC0_CB2	-7000.00	-18000.00
n	AR14	MC0_CB3	-5000.00	-16000.00
n	AT09	MC0_CB4	-10000.00	-17000.00
n	AU09	MC0_CB5	-10000.00	-18000.00
n	AP12	MC0_CB6	-7000.00	-15000.00

Net/Pwr	Pin Number	Net Name	X Coord	Y Coord
n	AT12	MC0_CB7	-7000.00	-17000.00
n	AU28	MC0_CID2	9000.00	-18000.00
n	AU13	MC0_CKE0	-6000.00	-18000.00
n	AP15	MC0_CKE1	-4000.00	-15000.00
n	AT14	MC0_CKE2	-5000.00	-17000.00
n	AT13	MC0_CKE3	-6000.00	-17000.00
n	AT20	MC0_CKN0	1000.00	-17000.00
n	AT19	MC0_CKN1	0.00	-17000.00
n	AT21	MC0_CKN2	2000.00	-17000.00
n	AP21	MC0_CKN3	2000.00	-15000.00
n	AU20	MC0_CKP0	1000.00	-18000.00
n	AU19	MC0_CKP1	0.00	-18000.00
n	AU21	MC0_CKP2	2000.00	-18000.00
n	AR21	MC0_CKP3	2000.00	-16000.00
n	AJ02	MC0_DM0N_DQSP09	-17000.00	-10000.00
n	AN02	MC0_DM1N_DQSP10	-17000.00	-14000.00
n	AR03	MC0_DM2N_DQSP11	-16000.00	-16000.00
n	AU06	MC0_DM3N_DQSP12	-13000.00	-18000.00
n	AU31	MC0_DM4N_DQSP13	12000.00	-18000.00
n	AU35	MC0_DM5N_DQSP14	16000.00	-18000.00
n	AN36	MC0_DM6N_DQSP15	17000.00	-14000.00
n	AJ36	MC0_DM7N_DQSP16	17000.00	-10000.00
n	AU10	MC0_DM8N_DQSP17	-9000.00	-18000.00
n	AH01	MC0_DQ00	-18000.00	-9000.00
n	AH04	MC0_DQ01	-15000.00	-9000.00
n	AL02	MC0_DQ02	-17000.00	-12000.00
n	AL01	MC0_DQ03	-18000.00	-12000.00
n	AH03	MC0_DQ04	-16000.00	-9000.00
n	AH02	MC0_DQ05	-17000.00	-9000.00
n	AK01	MC0_DQ06	-18000.00	-11000.00
n	AL03	MC0_DQ07	-16000.00	-12000.00
n	AM01	MC0_DQ08	-18000.00	-13000.00
n	AM03	MC0_DQ09	-16000.00	-13000.00
n	AP02	MC0_DQ10	-17000.00	-15000.00
n	AR01	MC0_DQ11	-18000.00	-16000.00
n	AL04	MC0_DQ12	-15000.00	-12000.00
n	AM02	MC0_DQ13	-17000.00	-13000.00
n	AP01	MC0_DQ14	-18000.00	-15000.00
n	AM04	MC0_DQ15	-15000.00	-13000.00
n	AP04	MC0_DQ16	-15000.00	-15000.00
n	AT02	MC0_DQ17	-17000.00	-17000.00
n	AU04	MC0_DQ18	-15000.00	-18000.00
n	AR05	MC0_DQ19	-14000.00	-16000.00
n	AR02	MC0_DQ20	-17000.00	-16000.00
n	AP03	MC0_DQ21	-16000.00	-15000.00
n	AP05	MC0_DQ22	-14000.00	-15000.00

Net/Pwr	Pin Number	Net Name	X Coord	Y Coord
n	AT04	MC0_DQ23	-15000.00	-17000.00
n	AP07	MC0_DQ24	-12000.00	-15000.00
n	AR07	MC0_DQ25	-12000.00	-16000.00
n	AU08	MC0_DQ26	-11000.00	-18000.00
n	AR08	MC0_DQ27	-11000.00	-16000.00
n	AT05	MC0_DQ28	-14000.00	-17000.00
n	AU05	MC0_DQ29	-14000.00	-18000.00
n	AP09	MC0_DQ30	-10000.00	-15000.00
n	AT08	MC0_DQ31	-11000.00	-17000.00
n	AR30	MC0_DQ32	11000.00	-16000.00
n	AP30	MC0_DQ33	11000.00	-15000.00
n	AU33	MC0_DQ34	14000.00	-18000.00
n	AR33	MC0_DQ35	14000.00	-16000.00
n	AU30	MC0_DQ36	11000.00	-18000.00
n	AT30	MC0_DQ37	11000.00	-17000.00
n	AP32	MC0_DQ38	13000.00	-15000.00
n	AT33	MC0_DQ39	14000.00	-17000.00
n	AT34	MC0_DQ40	15000.00	-17000.00
n	AR34	MC0_DQ41	15000.00	-16000.00
n	AR35	MC0_DQ42	16000.00	-16000.00
n	AR37	MC0_DQ43	18000.00	-16000.00
n	AP33	MC0_DQ44	14000.00	-15000.00
n	AU34	MC0_DQ45	15000.00	-18000.00
n	AT36	MC0_DQ46	17000.00	-17000.00
n	AR36	MC0_DQ47	17000.00	-16000.00
n	AP37	MC0_DQ48	18000.00	-15000.00
n	AN34	MC0_DQ49	15000.00	-14000.00
n	AL36	MC0_DQ50	17000.00	-12000.00
n	AL37	MC0_DQ51	18000.00	-12000.00
n	AN35	MC0_DQ52	16000.00	-14000.00
n	AP36	MC0_DQ53	17000.00	-15000.00
n	AM37	MC0_DQ54	18000.00	-13000.00
n	AM36	MC0_DQ55	17000.00	-13000.00
n	AK37	MC0_DQ56	18000.00	-11000.00
n	AJ34	MC0_DQ57	15000.00	-10000.00
n	AG36	MC0_DQ58	17000.00	-8000.00
n	AG37	MC0_DQ59	18000.00	-8000.00
n	AK35	MC0_DQ60	16000.00	-11000.00
n	AK36	MC0_DQ61	17000.00	-11000.00
n	AH37	MC0_DQ62	18000.00	-9000.00
n	AH36	MC0_DQ63	17000.00	-9000.00
n	AK03	MC0_DQSN00	-16000.00	-11000.00
n	AN03	MC0_DQSN01	-16000.00	-14000.00
n	AT03	MC0_DQSN02	-16000.00	-17000.00
n	AT07	MC0_DQSN03	-12000.00	-17000.00
n	AT32	MC0_DQSN04	13000.00	-17000.00

Net/Pwr	Pin Number	Net Name	X Coord	Y Coord
n	AP34	MC0_DQSN05	15000.00	-15000.00
n	AM35	MC0_DQSN06	16000.00	-13000.00
n	AJ35	MC0_DQSN07	16000.00	-10000.00
n	AT11	MC0_DQSN08	-8000.00	-17000.00
n	AJ01	MC0_DQSN09	-18000.00	-10000.00
n	AN01	MC0_DQSN10	-18000.00	-14000.00
n	AR04	MC0_DQSN11	-15000.00	-16000.00
n	AT06	MC0_DQSN12	-13000.00	-17000.00
n	AT31	MC0_DQSN13	12000.00	-17000.00
n	AT35	MC0_DQSN14	16000.00	-17000.00
n	AN37	MC0_DQSN15	18000.00	-14000.00
n	AJ37	MC0_DQSN16	18000.00	-10000.00
n	AT10	MC0_DQSN17	-9000.00	-17000.00
n	AK02	MC0_DQSP00	-17000.00	-11000.00
n	AN04	MC0_DQSP01	-15000.00	-14000.00
n	AU03	MC0_DQSP02	-16000.00	-18000.00
n	AU07	MC0_DQSP03	-12000.00	-18000.00
n	AU32	MC0_DQSP04	13000.00	-18000.00
n	AP35	MC0_DQSP05	16000.00	-15000.00
n	AM34	MC0_DQSP06	15000.00	-13000.00
n	AH35	MC0_DQSP07	16000.00	-9000.00
n	AU11	MC0_DQSP08	-8000.00	-18000.00
n	AP26	MC0_ODT0	7000.00	-15000.00
n	AT28	MC0_ODT1	9000.00	-17000.00
n	AR27	MC0_ODT2	8000.00	-16000.00
n	AP23	MC0_ODT3	4000.00	-15000.00
n	AU23	MC0_PAR	4000.00	-18000.00
n	AP24	MC0_RASN	5000.00	-15000.00
n	AT22	MC0_RESETN	3000.00	-17000.00
n	AP14	MC0_REXT	-5000.00	-15000.00
n	AT26	MC0_SCSN0	7000.00	-17000.00
n	AT27	MC0_SCSN1	8000.00	-17000.00
n	AR29	MC0_SCSN2	10000.00	-16000.00
n	AU29	MC0_SCSN3	10000.00	-18000.00
n	AU25	MC0_SCSN4	6000.00	-18000.00
n	AT23	MC0_SCSN5	4000.00	-17000.00
n	AU22	MC0_SCSN6	3000.00	-18000.00
n	AT29	MC0_SCSN7	10000.00	-17000.00
n	AT25	MC0_WEN	6000.00	-17000.00
n	AK17	MC1_A00	-2000.00	-11000.00
n	AM23	MC1_A01	4000.00	-13000.00
n	AN23	MC1_A02	4000.00	-14000.00
n	AK22	MC1_A03	3000.00	-11000.00
n	AN24	MC1_A04	5000.00	-14000.00
n	AM24	MC1_A05	5000.00	-13000.00
n	AL23	MC1_A06	4000.00	-12000.00

Net/Pwr	Pin Number	Net Name	X Coord	Y Coord
n	AL24	MC1_A07	5000.00	-12000.00
n	AK23	MC1_A08	4000.00	-11000.00
n	AM26	MC1_A09	7000.00	-13000.00
n	AM15	MC1_A10	-4000.00	-13000.00
n	AN26	MC1_A11	7000.00	-14000.00
n	AL26	MC1_A12	7000.00	-12000.00
n	AL12	MC1_A13	-7000.00	-12000.00
n	AK12	MC1_A17	-7000.00	-11000.00
n	AL28	MC1_ACTN	9000.00	-12000.00
n	AN27	MC1_ALERTN	8000.00	-14000.00
n	AL17	MC1_BA0	-2000.00	-12000.00
n	AN17	MC1_BA1	-2000.00	-14000.00
n	AL25	MC1_BG0	6000.00	-12000.00
n	AM27	MC1_BG1	8000.00	-13000.00
n	AN14	MC1_CASN	-5000.00	-14000.00
n	AL33	MC1_CB0	14000.00	-12000.00
n	AL32	MC1_CB1	13000.00	-12000.00
n	AN30	MC1_CB2	11000.00	-14000.00
n	AM30	MC1_CB3	11000.00	-13000.00
n	AJ31	MC1_CB4	12000.00	-10000.00
n	AJ30	MC1_CB5	11000.00	-10000.00
n	AL30	MC1_CB6	11000.00	-12000.00
n	AK30	MC1_CB7	11000.00	-11000.00
n	AN12	MC1_CID2	-7000.00	-14000.00
n	AN29	MC1_CKE0	10000.00	-14000.00
n	AM29	MC1_CKE1	10000.00	-13000.00
n	AL27	MC1_CKE2	8000.00	-12000.00
n	AL29	MC1_CKE3	10000.00	-12000.00
n	AK21	MC1_CKN0	2000.00	-11000.00
n	AN21	MC1_CKN1	2000.00	-14000.00
n	AN20	MC1_CKN2	1000.00	-14000.00
n	AK20	MC1_CKN3	1000.00	-11000.00
n	AL21	MC1_CKP0	2000.00	-12000.00
n	AM21	MC1_CKP1	2000.00	-13000.00
n	AM20	MC1_CKP2	1000.00	-13000.00
n	AL20	MC1_CKP3	1000.00	-12000.00
n	Y35	MC1_DM0N_DQSP09	16000.00	-1000.00
n	AB30	MC1_DM1N_DQSP10	11000.00	-3000.00
n	AE31	MC1_DM2N_DQSP11	12000.00	-6000.00
n	AF36	MC1_DM3N_DQSP12	17000.00	-7000.00
n	AM08	MC1_DM4N_DQSP13	-11000.00	-13000.00
n	AJ05	MC1_DM5N_DQSP14	-14000.00	-10000.00
n	AF04	MC1_DM6N_DQSP15	-15000.00	-7000.00
n	AD02	MC1_DM7N_DQSP16	-17000.00	-5000.00
n	AM32	MC1_DM8N_DQSP17	13000.00	-13000.00
n	Y32	MC1_DQ00	13000.00	-1000.00

Net/Pwr	Pin Number	Net Name	X Coord	Y Coord
n	Y33	MC1_DQ01	14000.00	-1000.00
n	AB36	MC1_DQ02	17000.00	-3000.00
n	AB37	MC1_DQ03	18000.00	-3000.00
n	Y30	MC1_DQ04	11000.00	-1000.00
n	Y31	MC1_DQ05	12000.00	-1000.00
n	AA37	MC1_DQ06	18000.00	-2000.00
n	AA36	MC1_DQ07	17000.00	-2000.00
n	AB31	MC1_DQ08	12000.00	-3000.00
n	AB32	MC1_DQ09	13000.00	-3000.00
n	AC36	MC1_DQ10	17000.00	-4000.00
n	AC35	MC1_DQ11	16000.00	-4000.00
n	AB34	MC1_DQ12	15000.00	-3000.00
n	AB33	MC1_DQ13	14000.00	-3000.00
n	AC33	MC1_DQ14	14000.00	-4000.00
n	AC34	MC1_DQ15	15000.00	-4000.00
n	AD36	MC1_DQ16	17000.00	-5000.00
n	AD37	MC1_DQ17	18000.00	-5000.00
n	AF33	MC1_DQ18	14000.00	-7000.00
n	AF30	MC1_DQ19	11000.00	-7000.00
n	AC37	MC1_DQ20	18000.00	-4000.00
n	AD35	MC1_DQ21	16000.00	-5000.00
n	AE37	MC1_DQ22	18000.00	-6000.00
n	AE36	MC1_DQ23	17000.00	-6000.00
n	AF34	MC1_DQ24	15000.00	-7000.00
n	AF35	MC1_DQ25	16000.00	-7000.00
n	AJ32	MC1_DQ26	13000.00	-10000.00
n	AJ33	MC1_DQ27	14000.00	-10000.00
n	AF32	MC1_DQ28	13000.00	-7000.00
n	AF31	MC1_DQ29	12000.00	-7000.00
n	AH30	MC1_DQ30	11000.00	-9000.00
n	AH31	MC1_DQ31	12000.00	-9000.00
n	AN09	MC1_DQ32	-10000.00	-14000.00
n	AL09	MC1_DQ33	-10000.00	-12000.00
n	AL06	MC1_DQ34	-13000.00	-12000.00
n	AM05	MC1_DQ35	-14000.00	-13000.00
n	AK09	MC1_DQ36	-10000.00	-11000.00
n	AM09	MC1_DQ37	-10000.00	-13000.00
n	AN06	MC1_DQ38	-13000.00	-14000.00
n	AM06	MC1_DQ39	-13000.00	-13000.00
n	AH08	MC1_DQ40	-11000.00	-9000.00
n	AJ08	MC1_DQ41	-11000.00	-10000.00
n	AG02	MC1_DQ42	-17000.00	-8000.00
n	AG01	MC1_DQ43	-18000.00	-8000.00
n	AN05	MC1_DQ44	-14000.00	-14000.00
n	AL05	MC1_DQ45	-14000.00	-12000.00
n	AJ07	MC1_DQ46	-12000.00	-10000.00

Net/Pwr	Pin Number	Net Name	X Coord	Y Coord
n	AH07	MC1_DQ47	-12000.00	-9000.00
n	AF05	MC1_DQ48	-14000.00	-7000.00
n	AF06	MC1_DQ49	-13000.00	-7000.00
n	AE05	MC1_DQ50	-14000.00	-6000.00
n	AE04	MC1_DQ51	-15000.00	-6000.00
n	AF07	MC1_DQ52	-12000.00	-7000.00
n	AF08	MC1_DQ53	-11000.00	-7000.00
n	AE01	MC1_DQ54	-18000.00	-6000.00
n	AE02	MC1_DQ55	-17000.00	-6000.00
n	AD03	MC1_DQ56	-16000.00	-5000.00
n	AE08	MC1_DQ57	-11000.00	-6000.00
n	AC07	MC1_DQ58	-12000.00	-4000.00
n	AC06	MC1_DQ59	-13000.00	-4000.00
n	AE07	MC1_DQ60	-12000.00	-6000.00
n	AE06	MC1_DQ61	-13000.00	-6000.00
n	AC05	MC1_DQ62	-14000.00	-4000.00
n	AC08	MC1_DQ63	-11000.00	-4000.00
n	Y36	MC1_DQSN00	17000.00	-1000.00
n	AC32	MC1_DQSN01	13000.00	-4000.00
n	AE33	MC1_DQSN02	14000.00	-6000.00
n	AH33	MC1_DQSN03	14000.00	-9000.00
n	AL08	MC1_DQSN04	-11000.00	-12000.00
n	AH06	MC1_DQSN05	-13000.00	-9000.00
n	AF01	MC1_DQSN06	-18000.00	-7000.00
n	AC02	MC1_DQSN07	-17000.00	-4000.00
n	AN33	MC1_DQSN08	14000.00	-14000.00
n	Y34	MC1_DQSN09	15000.00	-1000.00
n	AC30	MC1_DQSN10	11000.00	-4000.00
n	AE30	MC1_DQSN11	11000.00	-6000.00
n	AF37	MC1_DQSN12	18000.00	-7000.00
n	AN08	MC1_DQSN13	-11000.00	-14000.00
n	AJ06	MC1_DQSN14	-13000.00	-10000.00
n	AF03	MC1_DQSN15	-16000.00	-7000.00
n	AD01	MC1_DQSN16	-18000.00	-5000.00
n	AM33	MC1_DQSN17	14000.00	-13000.00
n	Y37	MC1_DQSP00	18000.00	-1000.00
n	AC31	MC1_DQSP01	12000.00	-4000.00
n	AE32	MC1_DQSP02	13000.00	-6000.00
n	AH32	MC1_DQSP03	13000.00	-9000.00
n	AK08	MC1_DQSP04	-11000.00	-11000.00
n	AH05	MC1_DQSP05	-14000.00	-9000.00
n	AF02	MC1_DQSP06	-17000.00	-7000.00
n	AC01	MC1_DQSP07	-18000.00	-4000.00
n	AN32	MC1_DQSP08	13000.00	-14000.00
n	AL14	MC1_ODT0	-5000.00	-12000.00
n	AM11	MC1_ODT1	-8000.00	-13000.00

Net/Pwr	Pin Number	Net Name	X Coord	Y Coord
n	AK14	MC1_ODT2	-5000.00	-11000.00
n	AN18	MC1_ODT3	-1000.00	-14000.00
n	AM17	MC1_PAR	-2000.00	-13000.00
n	AL15	MC1_RASN	-4000.00	-12000.00
n	AL18	MC1_RESETN	-1000.00	-12000.00
n	AK29	MC1_REXT	10000.00	-11000.00
n	AM14	MC1_SCSN0	-5000.00	-13000.00
n	AM12	MC1_SCSN1	-7000.00	-13000.00
n	AN11	MC1_SCSN2	-8000.00	-14000.00
n	AK11	MC1_SCSN3	-8000.00	-11000.00
n	AK15	MC1_SCSN4	-4000.00	-11000.00
n	AM18	MC1_SCSN5	-1000.00	-13000.00
n	AK18	MC1_SCSN6	-1000.00	-11000.00
n	AL11	MC1_SCSN7	-8000.00	-12000.00
n	AN15	MC1_WEN	-4000.00	-14000.00
n	M03	NMIN	-16000.00	7000.00
n	M02	NODE_ID0	-17000.00	7000.00
n	N07	NODE_ID1	-12000.00	6000.00
n	N04	NODE_ID2	-15000.00	6000.00
n	W36	SE00	17000.00	0.00
n	V34	SE01	15000.00	1000.00
n	V33	SE02	14000.00	1000.00
n	V35	SE03	16000.00	1000.00
n	V37	SE04	18000.00	1000.00
n	W34	SE05	15000.00	0.00
n	V36	SE06	17000.00	1000.00
n	W32	SE07	13000.00	0.00
n	W33	SE08	14000.00	0.00
n	W35	SE09	16000.00	0.00
n	W37	SE10	18000.00	0.00
n	P36	SE11	17000.00	5000.00
n	P35	SE12	16000.00	5000.00
n	P37	SE13	18000.00	5000.00
n	R33	SE14	14000.00	4000.00
n	R34	SE15	15000.00	4000.00
n	R36	SE16	17000.00	4000.00
n	R37	SE17	18000.00	4000.00
n	R35	SE18	16000.00	4000.00
n	P34	SE19	15000.00	5000.00
n	P33	SE20	14000.00	5000.00
n	P32	SE21	13000.00	5000.00
n	N35	SE22	16000.00	6000.00
n	N37	SE23	18000.00	6000.00
n	N36	SE24	17000.00	6000.00
n	T35	SE25	16000.00	3000.00
n	U33	SE26	14000.00	2000.00

Net/Pwr	Pin Number	Net Name	X Coord	Y Coord
n	T37	SE27	18000.00	3000.00
n	U34	SE28	15000.00	2000.00
n	U35	SE29	16000.00	2000.00
n	U37	SE30	18000.00	2000.00
n	U36	SE31	17000.00	2000.00
n	V32	SE32	13000.00	1000.00
n	T33	SE33	14000.00	3000.00
n	T34	SE34	15000.00	3000.00
n	T32	SE35	13000.00	3000.00
n	T36	SE36	17000.00	3000.00
n	N34	SE37	15000.00	6000.00
n	M35	SE38	16000.00	7000.00
n	N33	SE39	14000.00	6000.00
n	M37	SE40	18000.00	7000.00
n	M32	SE41	13000.00	7000.00
n	M33	SE42	14000.00	7000.00
n	M36	SE43	17000.00	7000.00
n	M34	SE44	15000.00	7000.00
n	L01	SPI_CSN	-18000.00	8000.00
n	L07	SPI_HOLDN	-12000.00	8000.00
n	L02	SPI_SCK	-17000.00	8000.00
n	L06	SPI_SDI	-13000.00	8000.00
n	L03	SPI_SDO	-16000.00	8000.00
n	M06	SPI_WPN	-13000.00	7000.00
n	T06	SYSCLK	-13000.00	3000.00
n	T05	SYSRESETN	-14000.00	3000.00
n	W01	TCK	-18000.00	0.00
n	W02	TDI	-17000.00	0.00
n	W03	TDO	-16000.00	0.00
n	W04	TESTCLK	-15000.00	0.00
n	Y06	TMS	-13000.00	-1000.00
n	Y07	TRSTN	-12000.00	-1000.00
n	W06	TSEL0	-13000.00	0.00
n	Y03	TSEL1	-16000.00	-1000.00
n	M05	UART_RXD	-14000.00	7000.00
n	M04	UART_TXD	-15000.00	7000.00
n_pll	AB08	PLL_DDR_AVDD	-11000.00	-3000.00
n_pll	AB05	PLL_DDR_AVSS	-14000.00	-3000.00
n_pll	AB07	PLL_DDR_DVDD	-12000.00	-3000.00
n_pll	AB06	PLL_DDR_DVSS	-13000.00	-3000.00
n_pll	AA01	PLL_DDRPHY_VDD	-18000.00	-2000.00
n_pll	AA02	PLL_DDRPHY_VDD	-17000.00	-2000.00
n_pll	AA03	PLL_DDRPHY_VDD	-16000.00	-2000.00
n_pll	AA04	PLL_DDRPHY_VDD	-15000.00	-2000.00
n_pll	AA05	PLL_DDRPHY_VSS	-14000.00	-2000.00
n_pll	AA06	PLL_DDRPHY_VSS	-13000.00	-2000.00

Net/Pwr	Pin Number	Net Name	X Coord	Y Coord
n_pll	AA07	PLL_DDRPHY_VSS	-12000.00	-2000.00
n_pll	AA08	PLL_DDRPHY_VSS	-11000.00	-2000.00
n_pll	H03	PLL_HT0_AVDD	-16000.00	11000.00
n_pll	H04	PLL_HT0_AVSS	-15000.00	11000.00
n_pll	H02	PLL_HT0_DVDD	-17000.00	11000.00
n_pll	H01	PLL_HT0_DVSS	-18000.00	11000.00
n_pll	J03	PLL_HT1_AVDD	-16000.00	10000.00
n_pll	J04	PLL_HT1_AVSS	-15000.00	10000.00
n_pll	J02	PLL_HT1_DVDD	-17000.00	10000.00
n_pll	J01	PLL_HT1_DVSS	-18000.00	10000.00
n_pll	J05	PLL_SE_VDD	-14000.00	10000.00
n_pll	H05	PLL_SE_VSS	-14000.00	11000.00
n_pll	AB04	PLL_SYS_AVDD	-15000.00	-3000.00
n_pll	AB01	PLL_SYS_AVSS	-18000.00	-3000.00
n_pll	AB03	PLL_SYS_DVDD	-16000.00	-3000.00
n_pll	AB02	PLL_SYS_DVSS	-17000.00	-3000.00
p	P16	OTP4K_1V8	-3000.00	5000.00
p	L19	NC	0.00	8000.00
p	B17	VDDE_1V2R	-2000.00	17000.00
p	B21	VDDE_1V2R	2000.00	17000.00
p	C11	VDDE_1V2R	-8000.00	16000.00
p	C12	VDDE_1V2R	-7000.00	16000.00
p	C17	VDDE_1V2R	-2000.00	16000.00
p	C21	VDDE_1V2R	2000.00	16000.00
p	C26	VDDE_1V2R	7000.00	16000.00
p	C27	VDDE_1V2R	8000.00	16000.00
p	D14	VDDE_1V2R	-5000.00	15000.00
p	D18	VDDE_1V2R	-1000.00	15000.00
p	D20	VDDE_1V2R	1000.00	15000.00
p	D24	VDDE_1V2R	5000.00	15000.00
p	E11	VDDE_1V2R	-8000.00	14000.00
p	E12	VDDE_1V2R	-7000.00	14000.00
p	E14	VDDE_1V2R	-5000.00	14000.00
p	E18	VDDE_1V2R	-1000.00	14000.00
p	E20	VDDE_1V2R	1000.00	14000.00
p	E24	VDDE_1V2R	5000.00	14000.00
p	E26	VDDE_1V2R	7000.00	14000.00
p	E27	VDDE_1V2R	8000.00	14000.00
p	H11	VDDE_1V2R	-8000.00	11000.00
p	H12	VDDE_1V2R	-7000.00	11000.00
p	H13	VDDE_1V2R	-6000.00	11000.00
p	H14	VDDE_1V2R	-5000.00	11000.00
p	H16	VDDE_1V2R	-3000.00	11000.00
p	H17	VDDE_1V2R	-2000.00	11000.00
p	H18	VDDE_1V2R	-1000.00	11000.00
p	H20	VDDE_1V2R	1000.00	11000.00

Net/Pwr	Pin Number	Net Name	X Coord	Y Coord
p	H21	VDDE_1V2R	2000.00	11000.00
p	H22	VDDE_1V2R	3000.00	11000.00
p	H24	VDDE_1V2R	5000.00	11000.00
p	H25	VDDE_1V2R	6000.00	11000.00
p	H26	VDDE_1V2R	7000.00	11000.00
p	H27	VDDE_1V2R	8000.00	11000.00
p	B02	VDDE_1V2T	-17000.00	17000.00
p	B05	VDDE_1V2T	-14000.00	17000.00
p	B09	VDDE_1V2T	-10000.00	17000.00
p	B29	VDDE_1V2T	10000.00	17000.00
p	B33	VDDE_1V2T	14000.00	17000.00
p	B36	VDDE_1V2T	17000.00	17000.00
p	C05	VDDE_1V2T	-14000.00	16000.00
p	C09	VDDE_1V2T	-10000.00	16000.00
p	C29	VDDE_1V2T	10000.00	16000.00
p	C33	VDDE_1V2T	14000.00	16000.00
p	D06	VDDE_1V2T	-13000.00	15000.00
p	D32	VDDE_1V2T	13000.00	15000.00
p	E03	VDDE_1V2T	-16000.00	14000.00
p	E04	VDDE_1V2T	-15000.00	14000.00
p	E06	VDDE_1V2T	-13000.00	14000.00
p	E08	VDDE_1V2T	-11000.00	14000.00
p	E30	VDDE_1V2T	11000.00	14000.00
p	E32	VDDE_1V2T	13000.00	14000.00
p	E34	VDDE_1V2T	15000.00	14000.00
p	E35	VDDE_1V2T	16000.00	14000.00
p	F05	VDDE_1V2T	-14000.00	13000.00
p	F09	VDDE_1V2T	-10000.00	13000.00
p	F29	VDDE_1V2T	10000.00	13000.00
p	F33	VDDE_1V2T	14000.00	13000.00
p	G05	VDDE_1V2T	-14000.00	12000.00
p	G07	VDDE_1V2T	-12000.00	12000.00
p	G09	VDDE_1V2T	-10000.00	12000.00
p	G29	VDDE_1V2T	10000.00	12000.00
p	G31	VDDE_1V2T	12000.00	12000.00
p	G33	VDDE_1V2T	14000.00	12000.00
p	K01	VDDE_1V8	-18000.00	9000.00
p	K02	VDDE_1V8	-17000.00	9000.00
p	K03	VDDE_1V8	-16000.00	9000.00
p	K04	VDDE_1V8	-15000.00	9000.00
p	N31	VDDE_1V8	12000.00	6000.00
p	P30	VDDE_1V8	11000.00	5000.00
p	P31	VDDE_1V8	12000.00	5000.00
p	R30	VDDE_1V8	11000.00	4000.00
p	R31	VDDE_1V8	12000.00	4000.00
p	T30	VDDE_1V8	11000.00	3000.00

Net/Pwr	Pin Number	Net Name	X Coord	Y Coord
p	T31	VDDE_1V8	12000.00	3000.00
p	U30	VDDE_1V8	11000.00	2000.00
p	U31	VDDE_1V8	12000.00	2000.00
p	V31	VDDE_1V8	12000.00	1000.00
p	AF14	VDDE_DDR	-5000.00	-7000.00
p	AF15	VDDE_DDR	-4000.00	-7000.00
p	AF18	VDDE_DDR	-1000.00	-7000.00
p	AF20	VDDE_DDR	1000.00	-7000.00
p	AF23	VDDE_DDR	4000.00	-7000.00
p	AF24	VDDE_DDR	5000.00	-7000.00
p	AF26	VDDE_DDR	7000.00	-7000.00
p	AF27	VDDE_DDR	8000.00	-7000.00
p	AG13	VDDE_DDR	-6000.00	-8000.00
p	AG14	VDDE_DDR	-5000.00	-8000.00
p	AG17	VDDE_DDR	-2000.00	-8000.00
p	AG18	VDDE_DDR	-1000.00	-8000.00
p	AG20	VDDE_DDR	1000.00	-8000.00
p	AG21	VDDE_DDR	2000.00	-8000.00
p	AG24	VDDE_DDR	5000.00	-8000.00
p	AG25	VDDE_DDR	6000.00	-8000.00
p	AK13	VDDE_DDR	-6000.00	-11000.00
p	AK16	VDDE_DDR	-3000.00	-11000.00
p	AK19	VDDE_DDR	0.00	-11000.00
p	AK24	VDDE_DDR	5000.00	-11000.00
p	AK25	VDDE_DDR	6000.00	-11000.00
p	AK26	VDDE_DDR	7000.00	-11000.00
p	AK27	VDDE_DDR	8000.00	-11000.00
p	AK28	VDDE_DDR	9000.00	-11000.00
p	AL13	VDDE_DDR	-6000.00	-12000.00
p	AL16	VDDE_DDR	-3000.00	-12000.00
p	AL19	VDDE_DDR	0.00	-12000.00
p	AL22	VDDE_DDR	3000.00	-12000.00
p	AM13	VDDE_DDR	-6000.00	-13000.00
p	AM16	VDDE_DDR	-3000.00	-13000.00
p	AM19	VDDE_DDR	0.00	-13000.00
p	AM22	VDDE_DDR	3000.00	-13000.00
p	AM25	VDDE_DDR	6000.00	-13000.00
p	AM28	VDDE_DDR	9000.00	-13000.00
p	AN13	VDDE_DDR	-6000.00	-14000.00
p	AN16	VDDE_DDR	-3000.00	-14000.00
p	AN19	VDDE_DDR	0.00	-14000.00
p	AN22	VDDE_DDR	3000.00	-14000.00
p	AN25	VDDE_DDR	6000.00	-14000.00
p	AN28	VDDE_DDR	9000.00	-14000.00
p	AP13	VDDE_DDR	-6000.00	-15000.00
p	AP16	VDDE_DDR	-3000.00	-15000.00

Net/Pwr	Pin Number	Net Name	X Coord	Y Coord
p	AP19	VDDE_DDR	0.00	-15000.00
p	AP22	VDDE_DDR	3000.00	-15000.00
p	AP25	VDDE_DDR	6000.00	-15000.00
p	AP28	VDDE_DDR	9000.00	-15000.00
p	AP29	VDDE_DDR	10000.00	-15000.00
p	AR12	VDDE_DDR	-7000.00	-16000.00
p	AR13	VDDE_DDR	-6000.00	-16000.00
p	AR15	VDDE_DDR	-4000.00	-16000.00
p	AR16	VDDE_DDR	-3000.00	-16000.00
p	AR19	VDDE_DDR	0.00	-16000.00
p	AR22	VDDE_DDR	3000.00	-16000.00
p	AR25	VDDE_DDR	6000.00	-16000.00
p	AR26	VDDE_DDR	7000.00	-16000.00
p	AR28	VDDE_DDR	9000.00	-16000.00
p	L04	VDDE_IO	-15000.00	8000.00
p	L05	VDDE_IO	-14000.00	8000.00
p	L08	VDDE_IO	-11000.00	8000.00
p	L11	VDDE_IO	-8000.00	8000.00
p	L12	VDDE_IO	-7000.00	8000.00
p	M07	VDDE_IO	-12000.00	7000.00
p	M11	VDDE_IO	-8000.00	7000.00
p	N05	VDDE_IO	-14000.00	6000.00
p	P04	VDDE_IO	-15000.00	5000.00
p	P11	VDDE_IO	-8000.00	5000.00
p	U04	VDDE_IO	-15000.00	2000.00
p	V05	VDDE_IO	-14000.00	1000.00
p	W07	VDDE_IO	-12000.00	0.00
p	Y04	VDDE_IO	-15000.00	-1000.00
p	Y05	VDDE_IO	-14000.00	-1000.00
p	Y08	VDDE_IO	-11000.00	-1000.00
p	AA30	VDDE_VREF	11000.00	-2000.00
p	AA31	VDDE_VREF	12000.00	-2000.00
p	AD07	VDDE_VREF	-12000.00	-5000.00
p	AD08	VDDE_VREF	-11000.00	-5000.00
p	AA13	VDDN	-6000.00	-2000.00
p	AA15	VDDN	-4000.00	-2000.00
p	AA16	VDDN	-3000.00	-2000.00
p	AA18	VDDN	-1000.00	-2000.00
p	AA19	VDDN	0.00	-2000.00
p	AA21	VDDN	2000.00	-2000.00
p	AA22	VDDN	3000.00	-2000.00
p	AA24	VDDN	5000.00	-2000.00
p	AB14	VDDN	-5000.00	-3000.00
p	AB15	VDDN	-4000.00	-3000.00
p	AB18	VDDN	-1000.00	-3000.00
p	AB20	VDDN	1000.00	-3000.00

Net/Pwr	Pin Number	Net Name	X Coord	Y Coord
p	AB23	VDDN	4000.00	-3000.00
p	AB24	VDDN	5000.00	-3000.00
p	AC13	VDDN	-6000.00	-4000.00
p	AC14	VDDN	-5000.00	-4000.00
p	AC19	VDDN	0.00	-4000.00
p	AC24	VDDN	5000.00	-4000.00
p	AC25	VDDN	6000.00	-4000.00
p	N14	VDDN	-5000.00	6000.00
p	N15	VDDN	-4000.00	6000.00
p	N23	VDDN	4000.00	6000.00
p	N24	VDDN	5000.00	6000.00
p	N27	VDDN	8000.00	6000.00
p	P13	VDDN	-6000.00	5000.00
p	P14	VDDN	-5000.00	5000.00
p	P19	VDDN	0.00	5000.00
p	P22	VDDN	3000.00	5000.00
p	P23	VDDN	4000.00	5000.00
p	P25	VDDN	6000.00	5000.00
p	P26	VDDN	7000.00	5000.00
p	R13	VDDN	-6000.00	4000.00
p	R15	VDDN	-4000.00	4000.00
p	R16	VDDN	-3000.00	4000.00
p	R18	VDDN	-1000.00	4000.00
p	R19	VDDN	0.00	4000.00
p	R21	VDDN	2000.00	4000.00
p	R22	VDDN	3000.00	4000.00
p	R24	VDDN	5000.00	4000.00
p	R25	VDDN	6000.00	4000.00
p	T14	VDDN	-5000.00	3000.00
p	T15	VDDN	-4000.00	3000.00
p	T17	VDDN	-2000.00	3000.00
p	T18	VDDN	-1000.00	3000.00
p	T20	VDDN	1000.00	3000.00
p	T21	VDDN	2000.00	3000.00
p	T23	VDDN	4000.00	3000.00
p	T24	VDDN	5000.00	3000.00
p	T26	VDDN	7000.00	3000.00
p	T27	VDDN	8000.00	3000.00
p	U13	VDDN	-6000.00	2000.00
p	U14	VDDN	-5000.00	2000.00
p	U16	VDDN	-3000.00	2000.00
p	U17	VDDN	-2000.00	2000.00
p	U19	VDDN	0.00	2000.00
p	U20	VDDN	1000.00	2000.00
p	U22	VDDN	3000.00	2000.00
p	U23	VDDN	4000.00	2000.00

Net/Pwr	Pin Number	Net Name	X Coord	Y Coord
p	U25	VDDN	6000.00	2000.00
p	V15	VDDN	-4000.00	1000.00
p	V16	VDDN	-3000.00	1000.00
p	V18	VDDN	-1000.00	1000.00
p	V19	VDDN	0.00	1000.00
p	V21	VDDN	2000.00	1000.00
p	V22	VDDN	3000.00	1000.00
p	V24	VDDN	5000.00	1000.00
p	W14	VDDN	-5000.00	0.00
p	W15	VDDN	-4000.00	0.00
p	W17	VDDN	-2000.00	0.00
p	W18	VDDN	-1000.00	0.00
p	W20	VDDN	1000.00	0.00
p	W21	VDDN	2000.00	0.00
p	W23	VDDN	4000.00	0.00
p	W24	VDDN	5000.00	0.00
p	Y14	VDDN	-5000.00	-1000.00
p	Y16	VDDN	-3000.00	-1000.00
p	Y17	VDDN	-2000.00	-1000.00
p	Y19	VDDN	0.00	-1000.00
p	Y20	VDDN	1000.00	-1000.00
p	Y22	VDDN	3000.00	-1000.00
p	Y23	VDDN	4000.00	-1000.00
p	Y25	VDDN	6000.00	-1000.00
p	AB12	VDDP	-7000.00	-3000.00
p	AB17	VDDP	-2000.00	-3000.00
p	AB21	VDDP	2000.00	-3000.00
p	AB26	VDDP	7000.00	-3000.00
p	AC16	VDDP	-3000.00	-4000.00
p	AC17	VDDP	-2000.00	-4000.00
p	AC21	VDDP	2000.00	-4000.00
p	AC22	VDDP	3000.00	-4000.00
p	AD11	VDDP	-8000.00	-5000.00
p	AD12	VDDP	-7000.00	-5000.00
p	AD15	VDDP	-4000.00	-5000.00
p	AD18	VDDP	-1000.00	-5000.00
p	AD20	VDDP	1000.00	-5000.00
p	AD23	VDDP	4000.00	-5000.00
p	AD26	VDDP	7000.00	-5000.00
p	AD27	VDDP	8000.00	-5000.00
p	AE13	VDDP	-6000.00	-6000.00
p	AE14	VDDP	-5000.00	-6000.00
p	AE16	VDDP	-3000.00	-6000.00
p	AE17	VDDP	-2000.00	-6000.00
p	AE21	VDDP	2000.00	-6000.00
p	AE22	VDDP	3000.00	-6000.00

Net/Pwr	Pin Number	Net Name	X Coord	Y Coord
p	AE24	VDDP	5000.00	-6000.00
p	AE25	VDDP	6000.00	-6000.00
p	L14	VDDP	-5000.00	8000.00
p	L16	VDDP	-3000.00	8000.00
p	L22	VDDP	3000.00	8000.00
p	L23	VDDP	4000.00	8000.00
p	L25	VDDP	6000.00	8000.00
p	M13	VDDP	-6000.00	7000.00
p	M15	VDDP	-4000.00	7000.00
p	M16	VDDP	-3000.00	7000.00
p	M18	VDDP	-1000.00	7000.00
p	M19	VDDP	0.00	7000.00
p	M21	VDDP	2000.00	7000.00
p	M22	VDDP	3000.00	7000.00
p	M24	VDDP	5000.00	7000.00
p	M25	VDDP	6000.00	7000.00
p	M27	VDDP	8000.00	7000.00
p	N12	VDDP	-7000.00	6000.00
p	N17	VDDP	-2000.00	6000.00
p	N18	VDDP	-1000.00	6000.00
p	N20	VDDP	1000.00	6000.00
p	N21	VDDP	2000.00	6000.00
p	N26	VDDP	7000.00	6000.00
p	P17	VDDP	-2000.00	5000.00
p	P20	VDDP	1000.00	5000.00
p	R12	VDDP	-7000.00	4000.00
p	T11	VDDP	-8000.00	3000.00
p	T12	VDDP	-7000.00	3000.00
p	V13	VDDP	-6000.00	1000.00
p	V25	VDDP	6000.00	1000.00
p	W12	VDDP	-7000.00	0.00
p	W26	VDDP	7000.00	0.00
p	A36	VSS	17000.00	18000.00
p	AA14	VSS	-5000.00	-2000.00
p	AA17	VSS	-2000.00	-2000.00
p	AA20	VSS	1000.00	-2000.00
p	AA23	VSS	4000.00	-2000.00
p	AA25	VSS	6000.00	-2000.00
p	AA32	VSS	13000.00	-2000.00
p	AA33	VSS	14000.00	-2000.00
p	AA34	VSS	15000.00	-2000.00
p	AA35	VSS	16000.00	-2000.00
p	AB11	VSS	-8000.00	-3000.00
p	AB13	VSS	-6000.00	-3000.00
p	AB16	VSS	-3000.00	-3000.00
p	AB19	VSS	0.00	-3000.00

Net/Pwr	Pin Number	Net Name	X Coord	Y Coord
p	AB22	VSS	3000.00	-3000.00
p	AB25	VSS	6000.00	-3000.00
p	AB27	VSS	8000.00	-3000.00
p	AB35	VSS	16000.00	-3000.00
p	AC03	VSS	-16000.00	-4000.00
p	AC04	VSS	-15000.00	-4000.00
p	AC11	VSS	-8000.00	-4000.00
p	AC12	VSS	-7000.00	-4000.00
p	AC15	VSS	-4000.00	-4000.00
p	AC18	VSS	-1000.00	-4000.00
p	AC20	VSS	1000.00	-4000.00
p	AC23	VSS	4000.00	-4000.00
p	AC26	VSS	7000.00	-4000.00
p	AC27	VSS	8000.00	-4000.00
p	AD04	VSS	-15000.00	-5000.00
p	AD05	VSS	-14000.00	-5000.00
p	AD06	VSS	-13000.00	-5000.00
p	AD13	VSS	-6000.00	-5000.00
p	AD14	VSS	-5000.00	-5000.00
p	AD16	VSS	-3000.00	-5000.00
p	AD17	VSS	-2000.00	-5000.00
p	AD19	VSS	0.00	-5000.00
p	AD21	VSS	2000.00	-5000.00
p	AD22	VSS	3000.00	-5000.00
p	AD24	VSS	5000.00	-5000.00
p	AD25	VSS	6000.00	-5000.00
p	AD30	VSS	11000.00	-5000.00
p	AD31	VSS	12000.00	-5000.00
p	AD32	VSS	13000.00	-5000.00
p	AD33	VSS	14000.00	-5000.00
p	AD34	VSS	15000.00	-5000.00
p	AE03	VSS	-16000.00	-6000.00
p	AE11	VSS	-8000.00	-6000.00
p	AE12	VSS	-7000.00	-6000.00
p	AE15	VSS	-4000.00	-6000.00
p	AE18	VSS	-1000.00	-6000.00
p	AE19	VSS	0.00	-6000.00
p	AE20	VSS	1000.00	-6000.00
p	AE23	VSS	4000.00	-6000.00
p	AE26	VSS	7000.00	-6000.00
p	AE27	VSS	8000.00	-6000.00
p	AE34	VSS	15000.00	-6000.00
p	AE35	VSS	16000.00	-6000.00
p	AF11	VSS	-8000.00	-7000.00
p	AF12	VSS	-7000.00	-7000.00
p	AF13	VSS	-6000.00	-7000.00

Net/Pwr	Pin Number	Net Name	X Coord	Y Coord
p	AF16	VSS	-3000.00	-7000.00
p	AF17	VSS	-2000.00	-7000.00
p	AF19	VSS	0.00	-7000.00
p	AF21	VSS	2000.00	-7000.00
p	AF22	VSS	3000.00	-7000.00
p	AF25	VSS	6000.00	-7000.00
p	AG03	VSS	-16000.00	-8000.00
p	AG04	VSS	-15000.00	-8000.00
p	AG05	VSS	-14000.00	-8000.00
p	AG06	VSS	-13000.00	-8000.00
p	AG07	VSS	-12000.00	-8000.00
p	AG08	VSS	-11000.00	-8000.00
p	AG11	VSS	-8000.00	-8000.00
p	AG12	VSS	-7000.00	-8000.00
p	AG15	VSS	-4000.00	-8000.00
p	AG16	VSS	-3000.00	-8000.00
p	AG19	VSS	0.00	-8000.00
p	AG22	VSS	3000.00	-8000.00
p	AG23	VSS	4000.00	-8000.00
p	AG26	VSS	7000.00	-8000.00
p	AG27	VSS	8000.00	-8000.00
p	AG30	VSS	11000.00	-8000.00
p	AG31	VSS	12000.00	-8000.00
p	AG32	VSS	13000.00	-8000.00
p	AG33	VSS	14000.00	-8000.00
p	AG34	VSS	15000.00	-8000.00
p	AG35	VSS	16000.00	-8000.00
p	AH34	VSS	15000.00	-9000.00
p	AJ03	VSS	-16000.00	-10000.00
p	AJ04	VSS	-15000.00	-10000.00
p	AK04	VSS	-15000.00	-11000.00
p	AK05	VSS	-14000.00	-11000.00
p	AK06	VSS	-13000.00	-11000.00
p	AK07	VSS	-12000.00	-11000.00
p	AK10	VSS	-9000.00	-11000.00
p	AK31	VSS	12000.00	-11000.00
p	AK32	VSS	13000.00	-11000.00
p	AK33	VSS	14000.00	-11000.00
p	AK34	VSS	15000.00	-11000.00
p	AL07	VSS	-12000.00	-12000.00
p	AL10	VSS	-9000.00	-12000.00
p	AL31	VSS	12000.00	-12000.00
p	AL34	VSS	15000.00	-12000.00
p	AL35	VSS	16000.00	-12000.00
p	AM07	VSS	-12000.00	-13000.00
p	AM10	VSS	-9000.00	-13000.00

Net/Pwr	Pin Number	Net Name	X Coord	Y Coord
p	AM31	VSS	12000.00	-13000.00
p	AN07	VSS	-12000.00	-14000.00
p	AN10	VSS	-9000.00	-14000.00
p	AN31	VSS	12000.00	-14000.00
p	AP06	VSS	-13000.00	-15000.00
p	AP08	VSS	-11000.00	-15000.00
p	AP10	VSS	-9000.00	-15000.00
p	AP31	VSS	12000.00	-15000.00
p	AR06	VSS	-13000.00	-16000.00
p	AR09	VSS	-10000.00	-16000.00
p	AR10	VSS	-9000.00	-16000.00
p	AR31	VSS	12000.00	-16000.00
p	AR32	VSS	13000.00	-16000.00
p	AT01	VSS	-18000.00	-17000.00
p	AT37	VSS	18000.00	-17000.00
p	AU02	VSS	-17000.00	-18000.00
p	AU36	VSS	17000.00	-18000.00
p	B13	VSS	-6000.00	17000.00
p	B25	VSS	6000.00	17000.00
p	B37	VSS	18000.00	17000.00
p	C03	VSS	-16000.00	16000.00
p	C04	VSS	-15000.00	16000.00
p	C07	VSS	-12000.00	16000.00
p	C08	VSS	-11000.00	16000.00
p	C13	VSS	-6000.00	16000.00
p	C15	VSS	-4000.00	16000.00
p	C16	VSS	-3000.00	16000.00
p	C19	VSS	0.00	16000.00
p	C22	VSS	3000.00	16000.00
p	C23	VSS	4000.00	16000.00
p	C25	VSS	6000.00	16000.00
p	C30	VSS	11000.00	16000.00
p	C31	VSS	12000.00	16000.00
p	C34	VSS	15000.00	16000.00
p	C35	VSS	16000.00	16000.00
p	D10	VSS	-9000.00	15000.00
p	D28	VSS	9000.00	15000.00
p	E10	VSS	-9000.00	14000.00
p	E15	VSS	-4000.00	14000.00
p	E16	VSS	-3000.00	14000.00
p	E22	VSS	3000.00	14000.00
p	E23	VSS	4000.00	14000.00
p	E28	VSS	9000.00	14000.00
p	F03	VSS	-16000.00	13000.00
p	F13	VSS	-6000.00	13000.00
p	F15	VSS	-4000.00	13000.00

Net/Pwr	Pin Number	Net Name	X Coord	Y Coord
p	F17	VSS	-2000.00	13000.00
p	F19	VSS	0.00	13000.00
p	F21	VSS	2000.00	13000.00
p	F23	VSS	4000.00	13000.00
p	F25	VSS	6000.00	13000.00
p	F35	VSS	16000.00	13000.00
p	G03	VSS	-16000.00	12000.00
p	G13	VSS	-6000.00	12000.00
p	G17	VSS	-2000.00	12000.00
p	G19	VSS	0.00	12000.00
p	G21	VSS	2000.00	12000.00
p	G25	VSS	6000.00	12000.00
p	G35	VSS	16000.00	12000.00
p	H06	VSS	-13000.00	11000.00
p	H07	VSS	-12000.00	11000.00
p	H08	VSS	-11000.00	11000.00
p	H09	VSS	-10000.00	11000.00
p	H10	VSS	-9000.00	11000.00
p	H19	VSS	0.00	11000.00
p	H28	VSS	9000.00	11000.00
p	H29	VSS	10000.00	11000.00
p	H30	VSS	11000.00	11000.00
p	H31	VSS	12000.00	11000.00
p	J06	VSS	-13000.00	10000.00
p	J07	VSS	-12000.00	10000.00
p	J08	VSS	-11000.00	10000.00
p	J30	VSS	11000.00	10000.00
p	J31	VSS	12000.00	10000.00
p	J32	VSS	13000.00	10000.00
p	J33	VSS	14000.00	10000.00
p	K05	VSS	-14000.00	9000.00
p	K06	VSS	-13000.00	9000.00
p	K07	VSS	-12000.00	9000.00
p	K08	VSS	-11000.00	9000.00
p	L13	VSS	-6000.00	8000.00
p	L15	VSS	-4000.00	8000.00
p	L17	VSS	-2000.00	8000.00
p	L18	VSS	-1000.00	8000.00
p	L20	VSS	1000.00	8000.00
p	L21	VSS	2000.00	8000.00
p	L24	VSS	5000.00	8000.00
p	L26	VSS	7000.00	8000.00
p	L27	VSS	8000.00	8000.00
p	L30	VSS	11000.00	8000.00
p	L31	VSS	12000.00	8000.00
p	L32	VSS	13000.00	8000.00

Net/Pwr	Pin Number	Net Name	X Coord	Y Coord
p	L33	VSS	14000.00	8000.00
p	M08	VSS	-11000.00	7000.00
p	M12	VSS	-7000.00	7000.00
p	M14	VSS	-5000.00	7000.00
p	M17	VSS	-2000.00	7000.00
p	M20	VSS	1000.00	7000.00
p	M23	VSS	4000.00	7000.00
p	M26	VSS	7000.00	7000.00
p	N08	VSS	-11000.00	6000.00
p	N11	VSS	-8000.00	6000.00
p	N13	VSS	-6000.00	6000.00
p	N16	VSS	-3000.00	6000.00
p	N19	VSS	0.00	6000.00
p	N22	VSS	3000.00	6000.00
p	N25	VSS	6000.00	6000.00
p	N30	VSS	11000.00	6000.00
p	N32	VSS	13000.00	6000.00
p	P08	VSS	-11000.00	5000.00
p	P12	VSS	-7000.00	5000.00
p	P15	VSS	-4000.00	5000.00
p	P18	VSS	-1000.00	5000.00
p	P21	VSS	2000.00	5000.00
p	P24	VSS	5000.00	5000.00
p	P27	VSS	8000.00	5000.00
p	R07	VSS	-12000.00	4000.00
p	R08	VSS	-11000.00	4000.00
p	R11	VSS	-8000.00	4000.00
p	R14	VSS	-5000.00	4000.00
p	R17	VSS	-2000.00	4000.00
p	R20	VSS	1000.00	4000.00
p	R23	VSS	4000.00	4000.00
p	R26	VSS	7000.00	4000.00
p	R27	VSS	8000.00	4000.00
p	R32	VSS	13000.00	4000.00
p	T07	VSS	-12000.00	3000.00
p	T08	VSS	-11000.00	3000.00
p	T13	VSS	-6000.00	3000.00
p	T16	VSS	-3000.00	3000.00
p	T19	VSS	0.00	3000.00
p	T22	VSS	3000.00	3000.00
p	T25	VSS	6000.00	3000.00
p	U08	VSS	-11000.00	2000.00
p	U15	VSS	-4000.00	2000.00
p	U18	VSS	-1000.00	2000.00
p	U21	VSS	2000.00	2000.00
p	U24	VSS	5000.00	2000.00

Net/Pwr	Pin Number	Net Name	X Coord	Y Coord
p	U32	VSS	13000.00	2000.00
p	V08	VSS	-11000.00	1000.00
p	V14	VSS	-5000.00	1000.00
p	V17	VSS	-2000.00	1000.00
p	V20	VSS	1000.00	1000.00
p	V23	VSS	4000.00	1000.00
p	V30	VSS	11000.00	1000.00
p	W08	VSS	-11000.00	0.00
p	W11	VSS	-8000.00	0.00
p	W13	VSS	-6000.00	0.00
p	W16	VSS	-3000.00	0.00
p	W19	VSS	0.00	0.00
p	W22	VSS	3000.00	0.00
p	W25	VSS	6000.00	0.00
p	W27	VSS	8000.00	0.00
p	W30	VSS	11000.00	0.00
p	W31	VSS	12000.00	0.00
p	Y13	VSS	-6000.00	-1000.00
p	Y15	VSS	-4000.00	-1000.00
p	Y18	VSS	-1000.00	-1000.00
p	Y21	VSS	2000.00	-1000.00
p	Y24	VSS	5000.00	-1000.00

9.2. FCBGA 引脚顶层排列

	01	02	03	04	05
A			HT1_TX_CADN06	HT1_TX_CTLN0	HT1_TX_CADP11
B		VDDE_1V2T	HT1_TX_CADP06	HT1_TX_CTLP0	VDDE_1V2T
C	HT1_TX_CADP03	HT1_TX_CADN03	VSS	VSS	VDDE_1V2T
D	HT1_TX_CLKP0	HT1_TX_CLKN0	HT1_TX_CADP05	HT1_TX_CADN05	HT1_TX_CADN08
E	HT1_TX_CADP02	HT1_TX_CADN02	VDDE_1V2T	VDDE_1V2T	HT1_TX_CADP08
F	HT1_TX_CADP01	HT1_TX_CADN01	VSS	HT1_TX_CADN04	VDDE_1V2T
G	HT1_TX_CADN00	HT1_TX_CADP00	VSS	HT1_TX_CADP04	VDDE_1V2T
H	PLL_HTO_AVSS	PLL_HTO_AVDD	PLL_HTO_AVDD	PLL_HTO_AVSS	PLL_SE_VSS
J	PLL_HT1_AVSS	PLL_HT1_AVDD	PLL_HT1_AVDD	PLL_HT1_AVSS	PLL_SE_VDD
K	VDDE_1V8	VDDE_1V8	VDDE_1V8	VDDE_1V8	VSS
L	SPI_CSN	SPI_SCK	SPI_SDO	VDDE_1V8	VDDE_1V8
M	ICCC_EN	NODE_ID0	NMIN	UART_TXD	UART_RXD
N	CHIP_CONFIG2	CHIP_CONFIG3	CHIP_CONFIG1	NODE_ID2	VDDE_1V8
P	CLKSEL02	CLKSEL03	CLKSEL01	VDDE_1V8	CHIP_CONFIG5
R	CLKSEL08	CLKSEL09	CLKSEL07	CLKSEL05	CLKSEL06
T	GPI003	GPI001	GPI002	GPI000	SYSRESETN
U	GPI009	GPI007	GPI008	VDDE_1V8	GPI006
V	GPI015	GPI013	GPI014	GPI012	VDDE_1V8
W	TCK	TDI	TDO	TESTCLK	DOTESTN
Y	I2C1_SDA	I2C1_SCL	TSEL1	VDDE_1V8	VDDE_1V8
AA	PLL_DDRPHY_VDD	PLL_DDRPHY_VDD	PLL_DDRPHY_VDD	PLL_DDRPHY_VDD	PLL_DDRPHY_VSS
AB	PLL_SYS_AVSS	PLL_SYS_AVSS	PLL_SYS_AVDD	PLL_SYS_AVDD	PLL_DDR_AVSS
AC	MC1_DQSP07	MC1_DQSN07	VSS	VSS	MC1_DQ62
AD	MC1_DQSN16	MC1_DM7N_DQSP16	MC1_DQ56	VSS	VSS
AE	MC1_DQ54	MC1_DQ55	VSS	MC1_DQ51	MC1_DQ50
AF	MC1_DQSN06	MC1_DQSP06	MC1_DQSN15	MC1_DM6N_DQSP15	MC1_DQ48
AG	MC1_DQ43	MC1_DQ42	VSS	VSS	VSS
AH	MCO_DQ00	MCO_DQ05	MCO_DQ04	MCO_DQ01	MC1_DQSP05
AJ	MCO_DQSN09	MCO_DMON_DQSP09	VSS	VSS	MC1_DM5N_DQSP14
AK	MCO_DQ06	MCO_DQSP00	MCO_DQSN00	VSS	VSS
AL	MCO_DQ03	MCO_DQ02	MCO_DQ07	MCO_DQ12	MC1_DQ45
AM	MCO_DQ08	MCO_DQ13	MCO_DQ09	MCO_DQ15	MC1_DQ35
AN	MCO_DQSN10	MCO_DM1N_DQSP10	MCO_DQSN01	MCO_DQSP01	MC1_DQ44
AP	MCO_DQ14	MCO_DQ10	MCO_DQ21	MCO_DQ16	MCO_DQ22
AR	MCO_DQ11	MCO_DQ20	MCO_DM2N_DQSP11	MCO_DQSN11	MCO_DQ19
AT	VSS	MCO_DQ17	MCO_DQSN02	MCO_DQ23	MCO_DQ28
AU		VSS	MCO_DQSP02	MCO_DQ18	MCO_DQ29

	06	07	08	09	10
A	HT1_TX_CADN11	HT1_TX_CADP14	HT1_TX_CTLN1	HT1CLKN	HT1CLKP
B	HT1_TX_CADN09	HT1_TX_CADN14	HT1_TX_CTLP1	VDDE_1V2T	HT1_RX_CTLN1
C	HT1_TX_CADP09	VSS	VSS	VDDE_1V2T	HT1_RX_CTLP1
D	VDDE_1V2T	HT1_TX_CADN12	HT1_TX_CADP12	HT1_TX_CADP13	VSS
E	VDDE_1V2T	HT1_TX_CADN10	VDDE_1V2T	HT1_TX_CADN13	VSS
F	HT1_TX_CADN07	HT1_TX_CADP10	HT1_TX_CLKP1	VDDE_1V2T	HT1_TX_CADN15
G	HT1_TX_CADP07	VDDE_1V2T	HT1_TX_CLKN1	VDDE_1V2T	HT1_TX_CADP15
H	VSS	VSS	VSS	VSS	VSS
J	VSS	VSS	VSS		
K	VSS	VSS	VSS		
L	SPI_SDI	SPI_HOLDN	VDDE_1V8		
M	SPI_WPN	VDDE_1V8	VSS		
N	CHIP_CONFIG0	NODE_ID1	VSS		
P	CLKSEL00	CHIP_CONFIG4	VSS		
R	CLKSEL04	VSS	VSS		
T	SYSCLK	VSS	VSS		
U	GPI004	GPI005	VSS		
V	GPI010	GPI011	VSS		
W	TSEL0	VDDE_1V8	VSS		
Y	TMS	TRSTN	VDDE_1V8		
AA	PLL_DDRPHY_VSS	PLL_DDRPHY_VSS	PLL_DDRPHY_VSS		
AB	PLL_DDR_AVSS	PLL_DDR_AVDD	PLL_DDR_AVDD		
AC	MC1_DQ59	MC1_DQ58	MC1_DQ63		
AD	VSS	MC1_VREF	MC0_VREF		
AE	MC1_DQ61	MC1_DQ60	MC1_DQ57		
AF	MC1_DQ49	MC1_DQ52	MC1_DQ53		
AG	VSS	VSS	VSS		
AH	MC1_DQSN05	MC1_DQ47	MC1_DQ40		
AJ	MC1_DQSN14	MC1_DQ46	MC1_DQ41		
AK	VSS	VSS	MC1_DQSP04	MC1_DQ36	VSS
AL	MC1_DQ34	VSS	MC1_DQSN04	MC1_DQ33	VSS
AM	MC1_DQ39	VSS	MC1_DM4N_DQSP13	MC1_DQ37	VSS
AN	MC1_DQ38	VSS	MC1_DQSN13	MC1_DQ32	VSS
AP	VSS	MC0_DQ24	VSS	MC0_DQ30	VSS
AR	VSS	MC0_DQ25	MC0_DQ27	VSS	VSS
AT	MC0_DQSN12	MC0_DQSN03	MC0_DQ31	MC0_CB4	MC0_DQSN17
AU	MC0_DM3N_DQSP12	MC0_DQSP03	MC0_DQ26	MC0_CB5	MC0_DM8N_DQSP17

	11	12	13	14	15
A	HT1_RX_CADP09	HT1_RX_CTLPO	HT1_RX_CADP06	HT1_RX_CADN06	HT1_RX_CADP05
B	HT1_RX_CADN09	HT1_RX_CTLNO	VSS	HT1_RX_CADN08	HT1_RX_CADN05
C	VDDE_1V2R	VDDE_1V2R	VSS	HT1_RX_CADP08	VSS
D	HT1_RX_CLKP1	HT1_RX_CLKN1	HT1_RX_CADP11	VDDE_1V2R	HT1_RX_CADN10
E	VDDE_1V2R	VDDE_1V2R	HT1_RX_CADN11	VDDE_1V2R	VSS
F	HT1_RX_CADP15	HT1_RX_CADP14	VSS	HT1_RX_CADN12	VSS
G	HT1_RX_CADN15	HT1_RX_CADN14	VSS	HT1_RX_CADP12	HT1_RX_CADP13
H	VDDE_1V2R	VDDE_1V2R	VDDE_1V2R	VDDE_1V2R	HT1_RX_CADN13
J					
K					
L	VDDE_1V8	VDDE_1V8	VSS	VDDP	VSS
M	VDDE_1V8	VSS	VDDP	VSS	VDDP
N	VSS	VDDP	VSS	VDDN	VDDN
P	VDDE_1V8	VSS	VDDN	VDDN	VSS
R	VSS	VDDP	VDDN	VSS	VDDN
T	VDDP	VDDP	VSS	VDDN	VDDN
U	NC_BBG1_GNDSR	NC_BBG1_VDDSR	VDDN	VDDN	VSS
V	NC_BBG1_GNDST	NC_BBG1_VDDST	VDDP	VSS	VDDN
W	VSS	VDDP	VSS	VDDN	VDDN
Y	NC_BBG3_GNDST	NC_BBG3_VDDST	VSS	VDDN	VSS
AA	NC_BBG3_GNDSR	NC_BBG3_VDDSR	VDDN	VSS	VDDN
AB	VSS	VDDP	VSS	VDDN	VDDN
AC	VSS	VSS	VDDN	VDDN	VSS
AD	VDDMPHY	VDDMPHY	VSS	VSS	VDDMPHY
AE	VSS	VSS	VDDMPHY	VDDMPHY	VSS
AF	VSS	VSS	VSS	VDDE_DDR	VDDE_DDR
AG	VSS	VSS	VDDE_DDR	VDDE_DDR	VSS
AH					
AJ					
AK	MC1_SCSN3	MC1_A17	VDDE_DDR	MC1_ODT2	MC1_SCSN4
AL	MC1_SCSN7	MC1_A13	VDDE_DDR	MC1_ODT0	MC1_RASN
AM	MC1_ODT1	MC1_SCSN1	VDDE_DDR	MC1_SCSN0	MC1_A10
AN	MC1_SCSN2	MC1_CID2	VDDE_DDR	MC1_CASN	MC1_WEN
AP	MCO_CB0	MCO_CB6	VDDE_DDR	MCO_REXT	MCO_CKE1
AR	MCO_CB1	VDDE_DDR	VDDE_DDR	MCO_CB3	VDDE_DDR
AT	MCO_DQSN08	MCO_CB7	MCO_CKE3	MCO_CKE2	MCO_BG1
AU	MCO_DQSP08	MCO_CB2	MCO_CKE0	MCO_ACTN	MCO_ALERTN

	16	17	18	19	20
A	HT1_RX_CADP04	HT1_RX_CADN03	HT1_RX_CADP03	HT1_RX_CADN00	HT0_RX_CADP03
B	HT1_RX_CADN04	VDDE_1V2R	HT1_RX_CADN01	HT1_RX_CADP00	HT0_RX_CADN01
C	VSS	VDDE_1V2R	HT1_RX_CADP01	VSS	HT0_RX_CADP01
D	HT1_RX_CADP10	HT1_RX_CLKP0	VDDE_1V2R	HT0_RX_CADN00	VDDE_1V2R
E	VSS	HT1_RX_CLKN0	VDDE_1V2R	HT0_RX_CADP00	VDDE_1V2R
F	HT1_RX_CADP07	VSS	HT1_RX_CADP02	VSS	HT0_RX_CADP02
G	HT1_RX_CADN07	VSS	HT1_RX_CADN02	VSS	HT0_RX_CADN02
H	VDDE_1V2R	VDDE_1V2R	VDDE_1V2R	VSS	VDDE_1V2R
J					
K					
L	VDDP	VSS	VSS	NC_POR_3V3	VSS
M	VDDP	VSS	VDDP	VDDP	VSS
N	VSS	VDDP	VDDP	VSS	VDDP
P	NC_OTP4K_1V8	VDDP	VSS	VDDN	VDDP
R	VDDN	VSS	VDDN	VDDN	VSS
T	VSS	VDDN	VDDN	VSS	VDDN
U	VDDN	VDDN	VSS	VDDN	VDDN
V	VDDN	VSS	VDDN	VDDN	VSS
W	VSS	VDDN	VDDN	VSS	VDDN
Y	VDDN	VDDN	VSS	VDDN	VDDN
AA	VDDN	VSS	VDDN	VDDN	VSS
AB	VSS	VDDMC	VDDN	VSS	VDDN
AC	VDDMC	VDDMC	VSS	VDDN	VSS
AD	VSS	VSS	VDDMPHY	VSS	VDDMPHY
AE	VDDMPHY	VDDMPHY	VSS	VSS	VSS
AF	VSS	VSS	VDDE_DDR	VSS	VDDE_DDR
AG	VSS	VDDE_DDR	VDDE_DDR	VSS	VDDE_DDR
AH					
AJ					
AK	VDDE_DDR	MC1_A00	MC1_SCSN6	VDDE_DDR	MC1_CKN3
AL	VDDE_DDR	MC1_BA0	MC1_RESETN	VDDE_DDR	MC1_CKP3
AM	VDDE_DDR	MC1_PAR	MC1_SCSN5	VDDE_DDR	MC1_CKP2
AN	VDDE_DDR	MC1_BA1	MC1_ODT3	VDDE_DDR	MC1_CKN2
AP	VDDE_DDR	MCO_BG0	MCO_A12	VDDE_DDR	MCO_A01
AR	VDDE_DDR	MCO_A07	MCO_A05	VDDE_DDR	MCO_A02
AT	MCO_A09	MCO_A08	MCO_A04	MCO_CKN1	MCO_CKN0
AU	MCO_A11	MCO_A06	MCO_A03	MCO_CKP1	MCO_CKP0

	21	22	23	24	25
A	HTO_RX_CADN03	HTO_RX_CADP04	HTO_RX_CADP05	HTO_RX_CADN06	HTO_RX_CADP06
B	VDDE_1V2R	HTO_RX_CADN04	HTO_RX_CADN05	HTO_RX_CADN08	VSS
C	VDDE_1V2R	VSS	VSS	HTO_RX_CADP08	VSS
D	HTO_RX_CLKP0	HTO_RX_CADP10	HTO_RX_CADN10	VDDE_1V2R	HTO_RX_CADP11
E	HTO_RX_CLKN0	VSS	VSS	VDDE_1V2R	HTO_RX_CADN11
F	VSS	HTO_RX_CADP07	VSS	HTO_RX_CADN12	VSS
G	VSS	HTO_RX_CADN07	HTO_RX_CADP13	HTO_RX_CADP12	VSS
H	VDDE_1V2R	VDDE_1V2R	HTO_RX_CADN13	VDDE_1V2R	VDDE_1V2R
J					
K					
L	VSS	VDDP	VDDP	VSS	VDDP
M	VDDP	VDDP	VSS	VDDP	VDDP
N	VDDP	VSS	VDDN	VDDN	VSS
P	VSS	VDDN	VDDN	VSS	VDDN
R	VDDN	VDDN	VSS	VDDN	VDDN
T	VDDN	VSS	VDDN	VDDN	VSS
U	VSS	VDDN	VDDN	VSS	VDDN
V	VDDN	VDDN	VSS	VDDN	VDDP
W	VDDN	VSS	VDDN	VDDN	VSS
Y	VSS	VDDN	VDDN	VSS	VDDN
AA	VDDN	VDDN	VSS	VDDN	VSS
AB	VDDMC	VSS	VDDN	VDDN	VSS
AC	VDDMC	VDDMC	VSS	VDDN	VDDN
AD	VSS	VSS	VDDMPHY	VSS	VSS
AE	VDDMPHY	VDDMPHY	VSS	VDDMPHY	VDDMPHY
AF	VSS	VSS	VDDE_DDR	VDDE_DDR	VSS
AG	VDDE_DDR	VSS	VSS	VDDE_DDR	VDDE_DDR
AH					
AJ					
AK	MC1_CKN0	MC1_A03	MC1_A08	VDDE_DDR	VDDE_DDR
AL	MC1_CKPO	VDDE_DDR	MC1_A06	MC1_A07	MC1_BG0
AM	MC1_CKP1	VDDE_DDR	MC1_A01	MC1_A05	VDDE_DDR
AN	MC1_CKN1	VDDE_DDR	MC1_A02	MC1_A04	VDDE_DDR
AP	MCO_CKN3	VDDE_DDR	MCO_ODT3	MCO_RASN	VDDE_DDR
AR	MCO_CKP3	VDDE_DDR	MCO_A00	MCO_A10	VDDE_DDR
AT	MCO_CKN2	MCO_RESETN	MCO_SCSN5	MCO_BA1	MCO_WEN
AU	MCO_CKP2	MCO_SCSN6	MCO_PAR	MCO_BA0	MCO_SCSN4

	26	27	28	29	30
A	HTO_RX_CTLP0	HTO_RX_CADP09	HTOCLKP	HTOCLKN	HTO_TX_CTLN1
B	HTO_RX_CTLN0	HTO_RX_CADN09	HTO_RX_CTLN1	VDDE_1V2T	HTO_TX_CTLP1
C	VDDE_1V2R	VDDE_1V2R	HTO_RX_CTLP1	VDDE_1V2T	VSS
D	HTO_RX_CLKN1	HTO_RX_CLKP1	VSS	HTO_TX_CADP13	HTO_TX_CADP12
E	VDDE_1V2R	VDDE_1V2R	VSS	HTO_TX_CADN13	VDDE_1V2T
F	HTO_RX_CADP14	HTO_RX_CADP15	HTO_TX_CADN15	VDDE_1V2T	HTO_TX_CLKP1
G	HTO_RX_CADN14	HTO_RX_CADN15	HTO_TX_CADP15	VDDE_1V2T	HTO_TX_CLKN1
H	VDDE_1V2R	VDDE_1V2R	VSS	VSS	VSS
J					VSS
K					HTO_HI_POWEROK
L	VSS	VSS			VSS
M	VSS	VDDP			HTO_LO_RSTN
N	VDDP	VDDN			VSS
P	VDDN	VSS			VDDE_1V8
R	VSS	VSS			VDDE_1V8
T	VDDN	VDDN			VDDE_1V8
U	NC_BBG0_VDDSR	NC_BBG0_GNDSR			VDDE_1V8
V	NC_BBG0_VDDST	NC_BBG0_GNDST			VSS
W	VDDP	VSS			VSS
Y	NC_BBG2_VDDST	NC_BBG2_GNDST			MC1_DQ04
AA	NC_BBG2_VDDSR	NC_BBG2_GNDSR			NC_AA30
AB	VDDP	VSS			MC1_DM1N_DQSP10
AC	VSS	VSS			MC1_DQSN10
AD	VDDMPHY	VDDMPHY			VSS
AE	VSS	VSS			MC1_DQSN11
AF	VDDE_DDR	VDDE_DDR			MC1_DQ19
AG	VSS	VSS			VSS
AH					MC1_DQ30
AJ					MC1_CB5
AK	VDDE_DDR	VDDE_DDR	VDDE_DDR	MC1_REXT	MC1_CB7
AL	MC1_A12	MC1_CKE2	MC1_ACTN	MC1_CKE3	MC1_CB6
AM	MC1_A09	MC1_BG1	VDDE_DDR	MC1_CKE1	MC1_CB3
AN	MC1_A11	MC1_ALERTN	VDDE_DDR	MC1_CKE0	MC1_CB2
AP	MC0_ODT0	MC0_A17	VDDE_DDR	VDDE_DDR	MC0_DQ33
AR	VDDE_DDR	MC0_ODT2	VDDE_DDR	MC0_SCSN2	MC0_DQ32
AT	MC0_SCSN0	MC0_SCSN1	MC0_ODT1	MC0_SCSN7	MC0_DQ37
AU	MC0_CASN	MC0_A13	MC0_CID2	MC0_SCSN3	MC0_DQ36

	31	32	33	34	35
A	HTO_TX_CADP14	HTO_TX_CADN11	HTO_TX_CADP11	HTO_TX_CTLN0	HTO_TX_CADN06
B	HTO_TX_CADN14	HTO_TX_CADN09	VDDE_1V2T	HTO_TX_CTLP0	HTO_TX_CADP06
C	VSS	HTO_TX_CADP09	VDDE_1V2T	VSS	VSS
D	HTO_TX_CADN12	VDDE_1V2T	HTO_TX_CADN08	HTO_TX_CADN05	HTO_TX_CADP05
E	HTO_TX_CADN10	VDDE_1V2T	HTO_TX_CADP08	VDDE_1V2T	VDDE_1V2T
F	HTO_TX_CADP10	HTO_TX_CADN07	VDDE_1V2T	HTO_TX_CADN04	VSS
G	VDDE_1V2T	HTO_TX_CADP07	VDDE_1V2T	HTO_TX_CADP04	VSS
H	VSS	HT1_LO_RSTN	HT1_LO_LDT_REQN	HT1_LO_LDT_STOPN	HT1_LO_HOSTMODE
J	VSS	VSS	VSS	HTO_HI_RSTN	HTO_HI_HOSTMODE
K	HTO_HI_LDT_STOPN	HT1_HI_RSTN	HT1_HI_LDT_REQN	HT1_HI_LDT_STOPN	HT1_HI_HOSTMODE
L	VSS	VSS	VSS	HTO_LO_LDT_STOPN	HTO_LO_POWEROK
M	HTO_LO_HOSTMODE	SE_UART0_RX	SE_UART0_TX	SE_UART1_TX	SE_SPI_CSN
N	VDDE_1V8	VSS	SE_SPI_MISO	SE_SPI_CLK	SE_QSPI2_IO1
P	VDDE_1V8	SE_QSPI2_IO0	SE_QSPI2_CSN	SE_QSPI2_CLK	SE_I2C_SDA
R	VDDE_1V8	VSS	SE_QSPI1_FLASH_CSN	SE_QSPI1_FLASH_IO0	SE_QSPI1_FLASH_IO3
T	VDDE_1V8	SE_SCI_DETECT	SE_SCI_CLK	SE_SCI_DATA	SE_RNG0_CLK
U	VDDE_1V8	VSS	SE_RNG0_DATA	SE_RNG0_PE	SE_RNG1_CLK
V	VDDE_1V8	SE_RNG1_PE	SE_GPI001	SE_GPI000	SE_GPI002
W	VSS	SE_GPI006	SE_GPI007	SE_GPI004	SE_GPI008
Y	MC1_DQ05	MC1_DQ00	MC1_DQ01	MC1_DQSN09	MC1_DM0N_DQSP09
AA	NC_AA31	VSS	VSS	VSS	VSS
AB	MC1_DQ08	MC1_DQ09	MC1_DQ13	MC1_DQ12	VSS
AC	MC1_DQSP01	MC1_DQSN01	MC1_DQ14	MC1_DQ15	MC1_DQ11
AD	VSS	VSS	VSS	VSS	MC1_DQ21
AE	MC1_DM2N_DQSP11	MC1_DQSP02	MC1_DQSN02	VSS	VSS
AF	MC1_DQ29	MC1_DQ28	MC1_DQ18	MC1_DQ24	MC1_DQ25
AG	VSS	VSS	VSS	VSS	VSS
AH	MC1_DQ31	MC1_DQSP03	MC1_DQSN03	VSS	MC0_DQSP07
AJ	MC1_CB4	MC1_DQ26	MC1_DQ27	MC0_DQ57	MC0_DQSN07
AK	VSS	VSS	VSS	VSS	MC0_DQ60
AL	VSS	MC1_CB1	MC1_CB0	VSS	VSS
AM	VSS	MC1_DM8N_DQSP17	MC1_DQSN17	MC0_DQSP06	MC0_DQSN06
AN	VSS	MC1_DQSP08	MC1_DQSN08	MC0_DQ49	MC0_DQ52
AP	VSS	MC0_DQ38	MC0_DQ44	MC0_DQSN05	MC0_DQSP05
AR	VSS	VSS	MC0_DQ35	MC0_DQ41	MC0_DQ42
AT	MC0_DQSN13	MC0_DQSN04	MC0_DQ39	MC0_DQ40	MC0_DQSN14
AU	MC0_DM4N_DQSP13	MC0_DQSP04	MC0_DQ34	MC0_DQ45	MC0_DM5N_DQSP14

	36	37
A	VSS	
B	VDDE_1V2T	VSS
C	HTO_TX_CADN03	HTO_TX_CADP03
D	HTO_TX_CLKNO	HTO_TX_CLKPO
E	HTO_TX_CADN02	HTO_TX_CADP02
F	HTO_TX_CADN01	HTO_TX_CADP01
G	HTO_TX_CADP00	HTO_TX_CADN00
H	HT1_LO_POWEROK	HT1_8X2
J	HTO_8X2	HTO_HI_LDT_REQN
K	HT1_HI_POWEROK	I2CO_SCL
L	HTO_LO_LDT_REQN	I2CO_SDA
M	SE_UART1_RX	SE_SPI_MOSI
N	SE_QSPI2_IO3	SE_QSPI2_IO2
P	SE_I2C_SCL	SE_QSPI1_FLASH_CLK
R	SE_QSPI1_FLASH_IO1	SE_QSPI1_FLASH_IO2
T	SE_SCI_RSTN	SE_RNG0_OEN
U	SE_RNG1_OEN	SE_RNG1_DATA
V	SE_GPI005	SE_GPI003
W	SE_CLK_SEL	SE_GPI009
Y	MC1_DQSN00	MC1_DQSP00
AA	MC1_DQ07	MC1_DQ06
AB	MC1_DQ02	MC1_DQ03
AC	MC1_DQ10	MC1_DQ20
AD	MC1_DQ16	MC1_DQ17
AE	MC1_DQ23	MC1_DQ22
AF	MC1_DM3N_DQSP12	MC1_DQSN12
AG	MCO_DQ58	MCO_DQ59
AH	MCO_DQ63	MCO_DQ62
AJ	MCO_DM7N_DQSP16	MCO_DQSN16
AK	MCO_DQ61	MCO_DQ56
AL	MCO_DQ50	MCO_DQ51
AM	MCO_DQ55	MCO_DQ54
AN	MCO_DM6N_DQSP15	MCO_DQSN15
AP	MCO_DQ53	MCO_DQ48
AR	MCO_DQ47	MCO_DQ43
AT	MCO_DQ46	VSS
AU	VSS	

10. 不使用引脚处理

无论相关总线使用与否，相关的电源地信号必须正确连接。

10.1. 系统配置引脚

系统配置引脚包括 DOTEST、CLKSEL、ICCC_EN、NODEID、CHIP_CONFIG，如果与内部上下拉的值一致时，可以不接。如果没有内部上下拉则不可悬空，需要连接正确输入。

10.2. SPI 总线

SPI 为启动 Flash 连接总线，不可以悬空。

10.3. I2C/UART/GPIO 总线

I2C、UART 或 GPIO 总线不使用时可以悬空。

10.4. DDR 总线

DDR 总线不使用时可以悬空。

10.5. HyperTransport 总线

HyperTransport 总线不使用时可以悬空。需要注意的是对于悬空的 HyperTransport 通道，需要将其对应的 LDT_STOPn 信号下拉处理。

例如，当 HT0 没有连接器件，HT0_2x8 信号外部悬空或下拉时，此时 HT0 工作在 16 位模式下，则需要将 HT0_LO_LDT_STOPn 下拉。

例如，HT1 被分为两个通道使用，HT1_2x8 信号上拉，HT1 低 8 位连接器件，高 8 位悬空时，则需要将 HT1_HI_LDT_STOPn 下拉。

当对应的 LDT_STOPn 引脚被复用为 GPIO 时，同样需要进行下拉。

10. 6. HTx_CLKp/n 时钟输入

HT0/1_CLKp/n 为 HT PHY 的备份差分时钟输入，龙芯 3A5000/3B5000 可以直接使用单端时钟 SYSCLK 作为 HT 的参考时钟。在这种情况下，该时钟引脚可以悬空。

10. 7. JTAG 总线、TESTCLK

JTAG 总线、TESTCLK 不使用时可以悬空。

10. 8. 系统中断管脚

中断管脚 NMI_n，不使用时可以悬空。

10. 9. SE 管脚

SE 相关引脚（以 SE 为前缀的信号引脚），不使用时可以悬空。

11. 封装走线长度

Net Name	Overall Total (um)	Net Name	Overall Total (um)	Net Name	Overall Total (um)
CHIP_CONFIG0	12783.42	HT1_TX_CLKP0	19580.85	MC1_CKN0	15985.38
CHIP_CONFIG1	15033.37	HT1_TX_CLKP1	19581.11	MC1_CKN1	15885.61
CHIP_CONFIG2	17123.33	HT1_TX_CTLN0	19589.44	MC1_CKN2	15823.08
CHIP_CONFIG3	16264.94	HT1_TX_CTLN1	19591.61	MC1_CKN3	15796.71
CHIP_CONFIG4	11860.31	HT1_TX_CTLP0	19608.8	MC1_CKP0	15995.8
CHIP_CONFIG5	13082.42	HT1_TX_CTLP1	19609.02	MC1_CKP1	15879.48
CLKSEL00	12508.43	I2C0_SCL	16643.32	MC1_CKP2	15841.79
CLKSEL01	14805.39	I2C0_SDA	15763.98	MC1_CKP3	15814.63
CLKSEL02	16956.85	I2C1_SCL	14457.13	MC1_DMON_DQSP09	16956.55
CLKSEL03	16166.07	I2C1_SDA	15506.6	MC1_DM1N_DQSP10	16888.7
CLKSEL04	11844.16	ICCC_EN	17532.77	MC1_DM2N_DQSP11	18687.65
CLKSEL05	13848.34	MCO_A00	16503.01	MC1_DM3N_DQSP12	19879.91
CLKSEL06	12849.67	MCO_A01	16554.07	MC1_DM4N_DQSP13	16391.98
CLKSEL07	14620.02	MCO_A02	16609.81	MC1_DM5N_DQSP14	17199.13
CLKSEL08	16610.38	MCO_A03	16511.59	MC1_DM6N_DQSP15	16457
CLKSEL09	15921.66	MCO_A04	16805.07	MC1_DM7N_DQSP16	14653.55
DOTESTN	11705.2	MCO_A05	16471.16	MC1_DM8N_DQSP17	19376.66
GPI000	13708.33	MCO_A06	16722.78	MC1_DQ00	16959.91
GPI001	15695.21	MCO_A07	16501.68	MC1_DQ01	16962.1
GPI002	14427.93	MCO_A08	16621.61	MC1_DQ02	16974.48
GPI003	16415.37	MCO_A09	16664.97	MC1_DQ03	17009.16
GPI004	11563.74	MCO_A10	16556.19	MC1_DQ04	16953.7
GPI005	10823.99	MCO_A11	16503.46	MC1_DQ05	16970.34
GPI006	12054.13	MCO_A12	16531.9	MC1_DQ06	16978.91
GPI007	15570.37	MCO_A13	16533.8	MC1_DQ07	16980.42
GPI008	14118.22	MCO_A17	16436.85	MC1_DQ08	16821.29
GPI009	16297.35	MCO_ACTN	16633.87	MC1_DQ09	16817.18
GPI010	11344.19	MCO_ALERTN	16599.53	MC1_DQ10	16888.94
GPI011	11047.47	MCO_BA0	16584.07	MC1_DQ11	16820.18
GPI012	13211.12	MCO_BA1	16510.27	MC1_DQ12	16829.97
GPI013	15137.22	MCO_BG0	16766.28	MC1_DQ13	16900.93
GPI014	13860.94	MCO_BG1	16421.94	MC1_DQ14	16830.46
GPI015	15915.74	MCO_CASN	16497.34	MC1_DQ15	16885.75
HTOCLKN	17214.86	MCO_CB0	16747.58	MC1_DQ16	18766.79
HTOCLKP	17196.83	MCO_CB1	16691.13	MC1_DQ17	18724.82
HTO_8X2	15394.93	MCO_CB2	16718.41	MC1_DQ18	18694.36
HTO_HI_HOSTMODE	14275.75	MCO_CB3	16700.19	MC1_DQ19	18708.78
HTO_HI_LDT_REQN	15872.49	MCO_CB4	16756.67	MC1_DQ20	18693.68
HTO_HI_LDT_STOPN	10434.16	MCO_CB5	16738.36	MC1_DQ21	18693.62
HTO_HI_POWEROK	9677.75	MCO_CB6	16730.59	MC1_DQ22	18705.8

Net Name	Overall Total (um)	Net Name	Overall Total (um)	Net Name	Overall Total (um)
HTO_HI_RSTN	13471.45	MCO_CB7	16710.81	MC1_DQ23	18704.29
HTO_LO_HOSTMODE	9423.4	MCO_CID2	16560.83	MC1_DQ24	19806.89
HTO_LO_LDT_REQN	14709.18	MCO_CKE0	16440.6	MC1_DQ25	19834.57
HTO_LO_LDT_STOPN	12971.82	MCO_CKE1	16585.77	MC1_DQ26	19838.31
HTO_LO_POWEROK	13681.71	MCO_CKE2	16420.85	MC1_DQ27	19875.53
HTO_LO_RSTN	9021.37	MCO_CKE3	16585.96	MC1_DQ28	19865.64
HTO_REXT	6553.59	MCO_CKN0	16578.56	MC1_DQ29	19843.53
HTO_RX_CADN00	17410.68	MCO_CKN1	16415.87	MC1_DQ30	19842.28
HTO_RX_CADN01	17414.38	MCO_CKN2	16594.7	MC1_DQ31	19838.37
HTO_RX_CADN02	17426.04	MCO_CKN3	16432.29	MC1_DQ32	16438.64
HTO_RX_CADN03	17425.87	MCO_CKP0	16595.08	MC1_DQ33	16390.38
HTO_RX_CADN04	17436.87	MCO_CKP1	16429.97	MC1_DQ34	16480.43
HTO_RX_CADN05	17429.1	MCO_CKP2	16605.97	MC1_DQ35	16405.76
HTO_RX_CADN06	17408.71	MCO_CKP3	16421.95	MC1_DQ36	16472.45
HTO_RX_CADN07	17445.94	MCO_DMON_DQSP09	17059.97	MC1_DQ37	16384.81
HTO_RX_CADN08	17432.15	MCO_DM1N_DQSP10	19639.94	MC1_DQ38	16428.31
HTO_RX_CADN09	17422.35	MCO_DM2N_DQSP11	19984.35	MC1_DQ39	16401.28
HTO_RX_CADN10	17427.28	MCO_DM3N_DQSP12	18269.27	MC1_DQ40	17181.33
HTO_RX_CADN11	17434.57	MCO_DM4N_DQSP13	18399.86	MC1_DQ41	17186.26
HTO_RX_CADN12	17425.07	MCO_DM5N_DQSP14	19887.16	MC1_DQ42	17203.21
HTO_RX_CADN13	17417.93	MCO_DM6N_DQSP15	19147.54	MC1_DQ43	17251.08
HTO_RX_CADN14	17431.28	MCO_DM7N_DQSP16	16714.93	MC1_DQ44	17242.35
HTO_RX_CADN15	17431.53	MCO_DM8N_DQSP17	16748.36	MC1_DQ45	17198.11
HTO_RX_CADP00	17427.97	MCO_DQ00	17065.36	MC1_DQ46	17174.88
HTO_RX_CADP01	17427.52	MCO_DQ01	17101.81	MC1_DQ47	17173.86
HTO_RX_CADP02	17441.36	MCO_DQ02	17057.85	MC1_DQ48	16541.41
HTO_RX_CADP03	17425.35	MCO_DQ03	17126.3	MC1_DQ49	16507.93
HTO_RX_CADP04	17435.74	MCO_DQ04	17090.52	MC1_DQ50	16500.15
HTO_RX_CADP05	17428.15	MCO_DQ05	17098.8	MC1_DQ51	16548.95
HTO_RX_CADP06	17410.73	MCO_DQ06	17125.19	MC1_DQ52	16497.59
HTO_RX_CADP07	17430.24	MCO_DQ07	17124	MC1_DQ53	16510.02
HTO_RX_CADP08	17438.23	MCO_DQ08	19653.77	MC1_DQ54	16516.82
HTO_RX_CADP09	17434.67	MCO_DQ09	19585.6	MC1_DQ55	16506.12
HTO_RX_CADP10	17437.62	MCO_DQ10	19597.58	MC1_DQ56	14655.59
HTO_RX_CADP11	17430.69	MCO_DQ11	19636.5	MC1_DQ57	14668.89
HTO_RX_CADP12	17424.17	MCO_DQ12	19624.42	MC1_DQ58	14716.23
HTO_RX_CADP13	17419.91	MCO_DQ13	19632.68	MC1_DQ59	14732.46
HTO_RX_CADP14	17441.08	MCO_DQ14	19587.24	MC1_DQ60	14694.47
HTO_RX_CADP15	17444.15	MCO_DQ15	19598.84	MC1_DQ61	14682.54
HTO_RX_CLKN0	17428.7	MCO_DQ16	20019.27	MC1_DQ62	14648.52
HTO_RX_CLKN1	17436.18	MCO_DQ17	20044.59	MC1_DQ63	14673.02
HTO_RX_CLKP0	17410	MCO_DQ18	20015.42	MC1_DQSN00	16998.5
HTO_RX_CLKP1	17428.83	MCO_DQ19	20055.44	MC1_DQSN01	16859.07
HTO_RX_CTLN0	17426.96	MCO_DQ20	20042.74	MC1_DQSN02	18730.36

Net Name	Overall Total (um)	Net Name	Overall Total (um)	Net Name	Overall Total (um)
HTO_RX_CTLN1	17429.34	MCO_DQ21	20050.16	MC1_DQSN03	19851.63
HTO_RX_CTLP0	17428.36	MCO_DQ22	20011.69	MC1_DQSN04	16431.61
HTO_RX_CTLP1	17434.33	MCO_DQ23	20008.15	MC1_DQSN05	17209.3
HTO_TX_CADN00	19577.77	MCO_DQ24	18223.83	MC1_DQSN06	16500.04
HTO_TX_CADN01	19586.78	MCO_DQ25	18249.12	MC1_DQSN07	14688.17
HTO_TX_CADN02	19584.09	MCO_DQ26	18233.37	MC1_DQSN08	19347.09
HTO_TX_CADN03	19576.72	MCO_DQ27	18295.34	MC1_DQSN09	16958.21
HTO_TX_CADN04	19574.79	MCO_DQ28	18244.48	MC1_DQSN10	16902.63
HTO_TX_CADN05	19596.13	MCO_DQ29	18281.98	MC1_DQSN11	18705.97
HTO_TX_CADN06	19604.94	MCO_DQ30	18270.42	MC1_DQSN12	19897.71
HTO_TX_CADN07	19591.82	MCO_DQ31	18210.58	MC1_DQSN13	16400.41
HTO_TX_CADN08	19577.77	MCO_DQ32	18370.75	MC1_DQSN14	17213.42
HTO_TX_CADN09	19581.13	MCO_DQ33	18433.52	MC1_DQSN15	16473.6
HTO_TX_CADN10	19585.6	MCO_DQ34	18454.78	MC1_DQSN16	14668.38
HTO_TX_CADN11	19599.83	MCO_DQ35	18382.92	MC1_DQSN17	19360.67
HTO_TX_CADN12	19589.61	MCO_DQ36	18390.53	MC1_DQSP00	17008.42
HTO_TX_CADN13	19579.31	MCO_DQ37	18378.11	MC1_DQSP01	16865.61
HTO_TX_CADN14	19577.63	MCO_DQ38	18366.7	MC1_DQSP02	18725.06
HTO_TX_CADN15	19603.22	MCO_DQ39	18444.14	MC1_DQSP03	19857.72
HTO_TX_CADP00	19576.54	MCO_DQ40	19877.09	MC1_DQSP04	16424.43
HTO_TX_CADP01	19598.33	MCO_DQ41	19876.06	MC1_DQSP05	17208.61
HTO_TX_CADP02	19594.11	MCO_DQ42	19905.85	MC1_DQSP06	16491.24
HTO_TX_CADP03	19573.03	MCO_DQ43	19961.32	MC1_DQSP07	14699.7
HTO_TX_CADP04	19582.58	MCO_DQ44	19877.62	MC1_DQSP08	19366.04
HTO_TX_CADP05	19601.44	MCO_DQ45	19892.63	MC1_ODT0	15964.42
HTO_TX_CADP06	19599.6	MCO_DQ46	19961.79	MC1_ODT1	15855.03
HTO_TX_CADP07	19598.46	MCO_DQ47	19937.6	MC1_ODT2	15879.74
HTO_TX_CADP08	19573.18	MCO_DQ48	19227.08	MC1_ODT3	16022.3
HTO_TX_CADP09	19581.53	MCO_DQ49	19193.59	MC1_PAR	16033.39
HTO_TX_CADP10	19596.67	MCO_DQ50	19172.45	MC1_RASN	16062.23
HTO_TX_CADP11	19599.03	MCO_DQ51	19223.07	MC1_RESETN	10977.69
HTO_TX_CADP12	19604.56	MCO_DQ52	19171.55	MC1_REXT	16025.11
HTO_TX_CADP13	19582.94	MCO_DQ53	19152.55	MC1_SCSN0	15896.7
HTO_TX_CADP14	19589.45	MCO_DQ54	19192.88	MC1_SCSN1	15862.99
HTO_TX_CADP15	19601.35	MCO_DQ55	19196.24	MC1_SCSN2	15823.29
HTO_TX_CLKN0	19590.24	MCO_DQ56	16806.37	MC1_SCSN3	15823.4
HTO_TX_CLKN1	19604.44	MCO_DQ57	16717.95	MC1_SCSN4	15991.85
HTO_TX_CLKP0	19575.57	MCO_DQ58	16719.45	MC1_SCSN5	15988.54
HTO_TX_CLKP1	19585.8	MCO_DQ59	16788.5	MC1_SCSN6	15796.47
HTO_TX_CTLN0	19597.11	MCO_DQ60	16764.95	MC1_SCSN7	15878.43
HTO_TX_CTLN1	19573.36	MCO_DQ61	16786.98	MC1_VREF	4493.2
HTO_TX_CTLP0	19610.05	MCO_DQ62	16736.18	MC1_WEN	16002.31
HTO_TX_CTLP1	19588.75	MCO_DQ63	16777.42	NMIN	15409.13
HT1CLKN	17061.45	MCO_DQSN00	17096.09	NODE_IDO	16816.16

Net Name	Overall Total (um)	Net Name	Overall Total (um)	Net Name	Overall Total (um)
HT1CLKP	17062.01	MCO_DQSN01	19616.66	NODE_ID1	12092.74
HT1_8X2	16888.61	MCO_DQSN02	20014.47	NODE_ID2	13867.27
HT1_HI_HOSTMODE	14276.44	MCO_DQSN03	18257.93	PLL_DDRPHY_VDD	35790.59
HT1_HI_LDT_REQN	12386.63	MCO_DQSN04	18410.59	PLL_DDRPHY_VSS	28372.94
HT1_HI_LDT_STOPN	13230.9	MCO_DQSN05	19915.58	PLL_DDR_AVDD	4935.07
HT1_HI_POWEROK	15049.4	MCO_DQSN06	19193.7	PLL_DDR_AVSS	11270.03
HT1_HI_RSTN	11038.92	MCO_DQSN07	16756.61	PLL_HTO_AVDD	4240.87
HT1_LO_HOSTMODE	14813.54	MCO_DQSN08	16732.26	PLL_HTO_AVSS	5998.95
HT1_LO_LDT_REQN	13604.42	MCO_DQSN09	17070.46	PLL_HT1_AVDD	21003.89
HT1_LO_LDT_STOPN	13628.51	MCO_DQSN10	19622.09	PLL_HT1_AVSS	23385.84
HT1_LO_POWEROK	15716.26	MCO_DQSN11	19998.53	PLL_SE_VDD	5326.57
HT1_LO_RSTN	12325.03	MCO_DQSN12	18285.11	PLL_SE_VSS	5216.41
HT1_REXT	6061.41	MCO_DQSN13	18413.27	PLL_SYS_AVDD	3609
HT1_RX_CADN00	17428.76	MCO_DQSN14	19881.65	PLL_SYS_AVSS	4305.83
HT1_RX_CADN01	17420.82	MCO_DQSN15	19157.1	SE_CLK_SEL	13307.48
HT1_RX_CADN02	17424.17	MCO_DQSN16	16728.4	SE_GPI000	11041.34
HT1_RX_CADN03	17417.73	MCO_DQSN17	16762.43	SE_GPI001	10304.04
HT1_RX_CADN04	17436.87	MCO_DQSP00	17091.68	SE_GPI002	12174.6
HT1_RX_CADN05	17429.45	MCO_DQSP01	19627.79	SE_GPI003	14531.89
HT1_RX_CADN06	17435.51	MCO_DQSP02	20004.57	SE_GPI004	10935.37
HT1_RX_CADN07	17441.02	MCO_DQSP03	18242.48	SE_GPI005	13284.59
HT1_RX_CADN08	17417.83	MCO_DQSP04	18396.52	SE_GPI006	9440.74
HT1_RX_CADN09	17410.37	MCO_DQSP05	19922.77	SE_GPI007	10066.5
HT1_RX_CADN10	17430.17	MCO_DQSP06	19205.32	SE_GPI008	12582.23
HT1_RX_CADN11	17424.79	MCO_DQSP07	16745.53	SE_GPI009	14627.46
HT1_RX_CADN12	17431.25	MCO_DQSP08	16715.21	SE_I2C_SCL	14094.63
HT1_RX_CADN13	17413.16	MCO_ODT0	16536.44	SE_I2C_SDA	13277.19
HT1_RX_CADN14	17433.57	MCO_ODT1	16426.51	SE_QSPI1_FLASH_CLK	15200.67
HT1_RX_CADN15	17432.76	MCO_ODT2	16456.3	SE_QSPI1_FLASH_CSN	10435.65
HT1_RX_CADP00	17436.32	MCO_ODT3	16608.36	SE_QSPI1_FLASH_I00	11655.13
HT1_RX_CADP01	17433.96	MCO_PAR	16733.77	SE_QSPI1_FLASH_I01	14112.69
HT1_RX_CADP02	17409.08	MCO_RASN	16535.02	SE_QSPI1_FLASH_I02	14896.05
HT1_RX_CADP03	17425.49	MCO_RESETN	13957.48	SE_QSPI1_FLASH_I03	12709.93
HT1_RX_CADP04	17435.74	MCO_REXT	16631.15	SE_QSPI2_CLK	12116.29
HT1_RX_CADP05	17428.5	MCO_SCSN0	16490.08	SE_QSPI2_CSN	11111.45
HT1_RX_CADP06	17442	MCO_SCSN1	16656.46	SE_QSPI2_I00	10214.97
HT1_RX_CADP07	17426.81	MCO_SCSN2	16437.31	SE_QSPI2_I01	13472.2
HT1_RX_CADP08	17435.11	MCO_SCSN3	16775.33	SE_QSPI2_I02	15370.39
HT1_RX_CADP09	17418.35	MCO_SCSN4	16729.1	SE_QSPI2_I03	14395.68
HT1_RX_CADP10	17446.22	MCO_SCSN5	16503.15	SE_RNG0_CLK	12402.05
HT1_RX_CADP11	17432.13	MCO_SCSN6	16528.31	SE_RNG0_DATA	10443.8
HT1_RX_CADP12	17444.39	MCO_SCSN7	16706.6	SE_RNG0_OEN	14719.49
HT1_RX_CADP13	17424.98	MCO_VREF	3636.52	SE_RNG0_PE	11278.11
HT1_RX_CADP14	17423.37	MCO_VREF1	0	SE_RNG1_CLK	12366.99

Net Name	Overall Total (um)	Net Name	Overall Total (um)	Net Name	Overall Total (um)
HT1_RX_CADP15	17435.86	MCO_VREF2	0	SE_RNG1_DATA	14740.81
HT1_RX_CLKN0	17426.94	MCO_VREF3	0	SE_RNG1_OEN	13337.04
HT1_RX_CLKN1	17435.62	MCO_VREF4	0	SE_RNG1_PE	9197.84
HT1_RX_CLKP0	17414.19	MCO_VREF5	0	SE_SCI_CLK	10185.84
HT1_RX_CLKP1	17432.38	MCO_VREF6	0	SE_SCI_DATA	11347.25
HT1_RX_CTLN0	17411.9	MCO_VREF7	0	SE_SCI_DETECT	9612.82
HT1_RX_CTLN1	17415.87	MCO_VREF8	0	SE_SCI_RSTN	13624.5
HT1_RX_CTLP0	17428.59	MCO_WEN	16456.31	SE_SPI_CLK	12380.64
HT1_RX_CTLP1	17417.57	MC1_A00	15971.89	SE_SPI_CSN	13776.81
HT1_TX_CADN00	19594.13	MC1_A01	15871.53	SE_SPI_MISO	11154.76
HT1_TX_CADN01	19585.98	MC1_A02	15822.71	SE_SPI_MOSI	15514.17
HT1_TX_CADN02	19585.84	MC1_A03	16048.99	SE_UART0_RX	10470.18
HT1_TX_CADN03	19611.57	MC1_A04	16052.49	SE_UART0_TX	11745.2
HT1_TX_CADN04	19598.76	MC1_A05	16153.2	SE_UART1_RX	14591.21
HT1_TX_CADN05	19598.67	MC1_A06	15817.77	SE_UART1_TX	12716.64
HT1_TX_CADN06	19600.18	MC1_A07	16148.89	SPI_CSN	18112.07
HT1_TX_CADN07	19604.06	MC1_A08	16061.46	SPI_HOLDN	12808.46
HT1_TX_CADN08	19579.48	MC1_A09	16175.39	SPI_SCK	17497.2
HT1_TX_CADN09	19608.37	MC1_A10	15842.9	SPI_SDI	13423.94
HT1_TX_CADN10	19596.83	MC1_A11	15984.91	SPI_SDO	16051.41
HT1_TX_CADN11	19604.97	MC1_A12	16098.71	SPI_WPN	12477.91
HT1_TX_CADN12	19587.67	MC1_A13	15920.25	SYSCLK	11686.76
HT1_TX_CADN13	19587.83	MC1_A17	15807.99	SYSRESETN	12382.27
HT1_TX_CADN14	19598.24	MC1_ACTN	15881.11	TCK	15670.02
HT1_TX_CADN15	19610.18	MC1_ALERTN	16042.26	TDI	14994.59
HT1_TX_CADP00	19596.21	MC1_BA0	15914.07	TDO	13611.13
HT1_TX_CADP01	19594.19	MC1_BA1	15899.51	TESTCLK	12687.64
HT1_TX_CADP02	19589.97	MC1_BG0	15918.95	TMS	10357.79
HT1_TX_CADP03	19607.88	MC1_BG1	15885.22	TRSTN	9506.43
HT1_TX_CADP04	19606.18	MC1_CASN	15967.71	TSELO	10764.16
HT1_TX_CADP05	19595.69	MC1_CB0	19386.8	TSEL1	13670.52
HT1_TX_CADP06	19611.82	MC1_CB1	19358.04	UART_RXD	13443.35
HT1_TX_CADP07	19610.7	MC1_CB2	19312.71	UART_TXD	14700.48
HT1_TX_CADP08	19591.38	MC1_CB3	19320.2	VDDE_1V2R	115917.05
HT1_TX_CADP09	19606.28	MC1_CB4	19386.98	VDDE_1V2T	110669.96
HT1_TX_CADP10	19607.9	MC1_CB5	19370.12	VDDE_1V8	124599.86
HT1_TX_CADP11	19604.18	MC1_CB6	19336.75	VDDE_DDR	299562.15
HT1_TX_CADP12	19602.63	MC1_CB7	19315.45	VDDMC	35196.57
HT1_TX_CADP13	19582.89	MC1_CID2	16078.99	VDDMPHY	137277.32
HT1_TX_CADP14	19610.06	MC1_CKE0	16107.51	VDDN	1033412.67
HT1_TX_CADP15	19610.8	MC1_CKE1	15899.37	VDDP	309944.67
HT1_TX_CLKN0	19595.53	MC1_CKE2	15992.72	VSS	3321300.62
HT1_TX_CLKN1	19593.22	MC1_CKE3	15979.48		

12. 封装机械尺寸

12.1. LS3A5000/LS3B5000

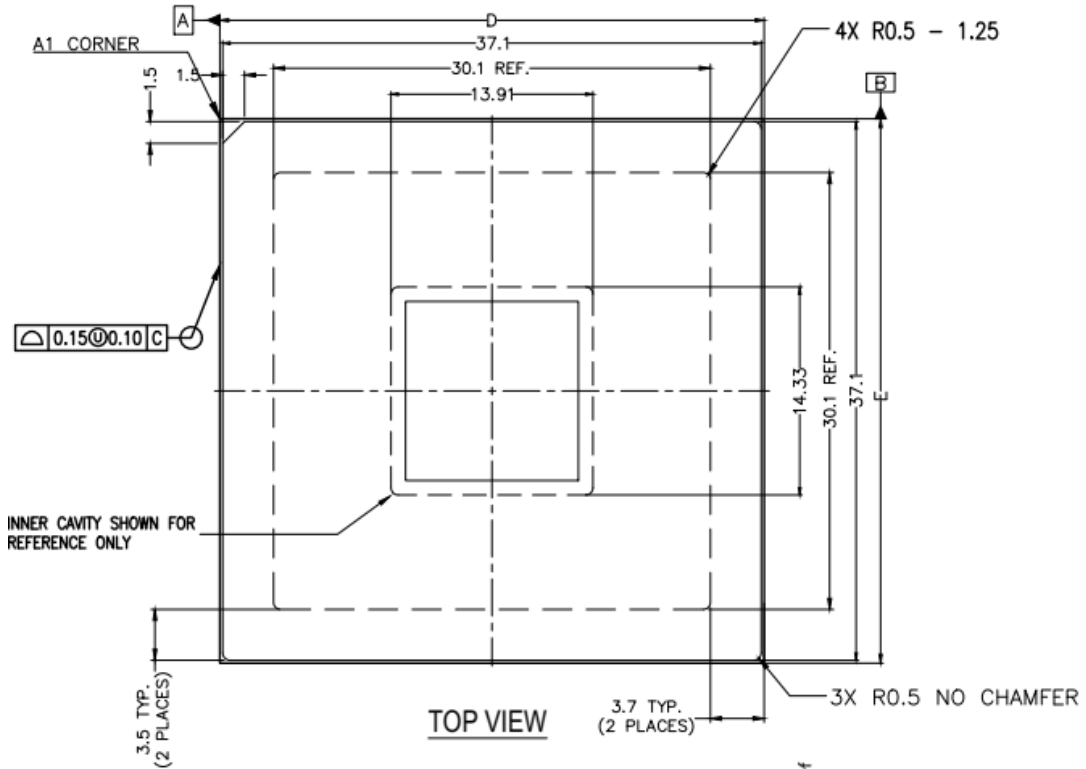


图 12.1 龙芯 3A5000/3B5000 顶视图

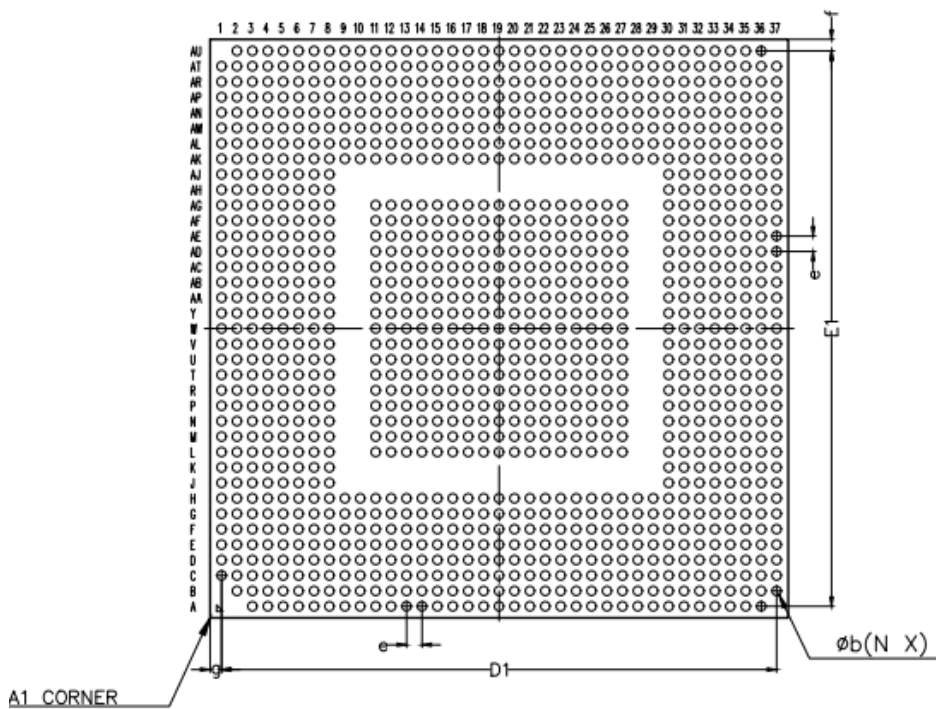
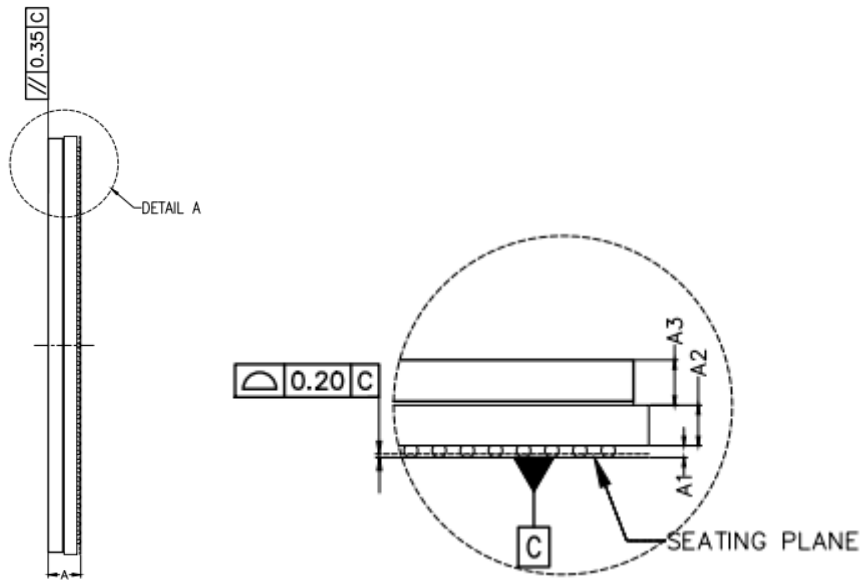


图 12.2 龙芯 3A5000/3B5000 底视图



(UNITS OF MEASURE=MILLIMETER)

SYMBOL	MIN	NOM	MAX
A	2.936	3.156	3.376
A1	0.300	0.480	0.640
A2	1.136	1.266	1.396
A3	1.310	1.410	1.510
b	0.500	0.600	0.700
D	37.400	37.500	37.600
E	37.400	37.500	37.600
e	1.000 BSC		
g	0.750 REF		
f	0.750 REF		
N	1211		

图 12.3 龙芯 3A5000/3B5000 侧视图

建议焊盘尺寸：圆形，直径 0.48mm。

12. 2. LS3A5000M

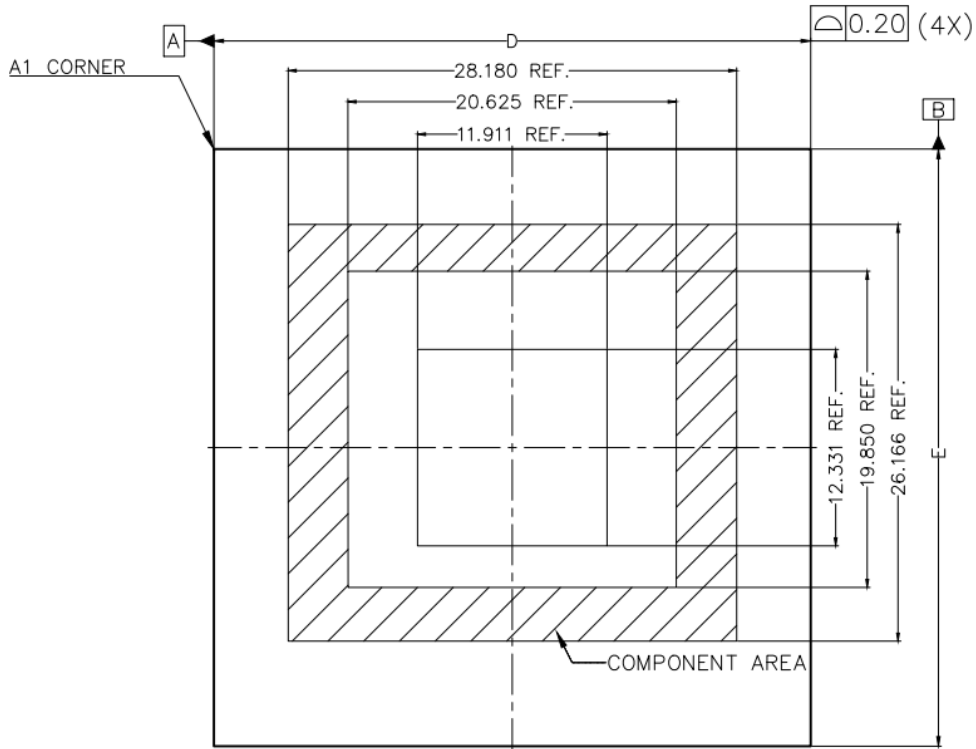


图 12.4 龙芯 3A5000M 顶视图

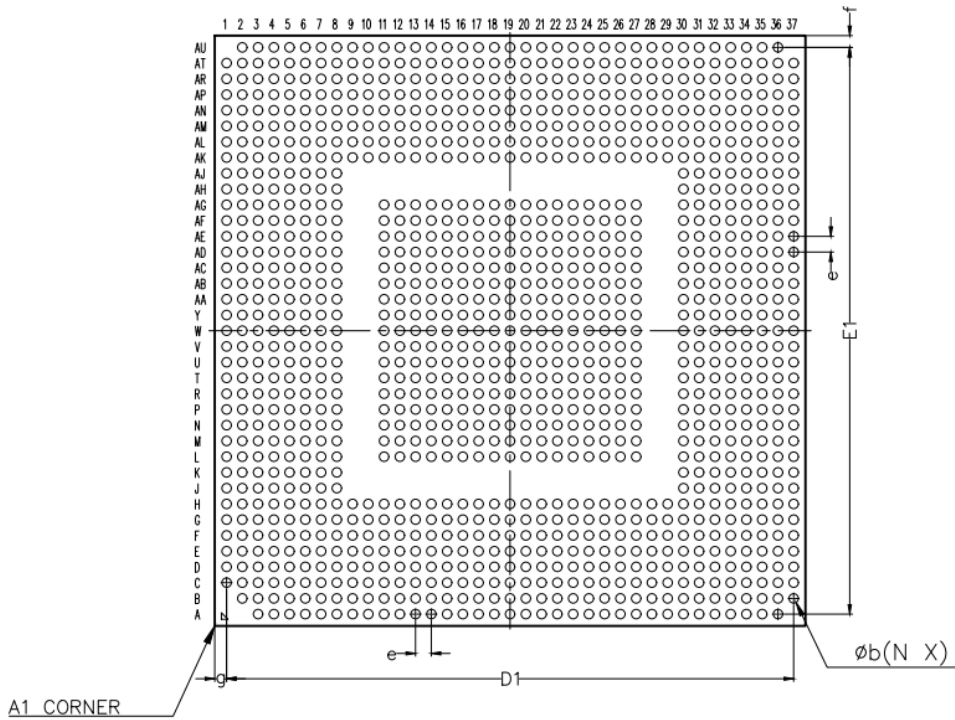
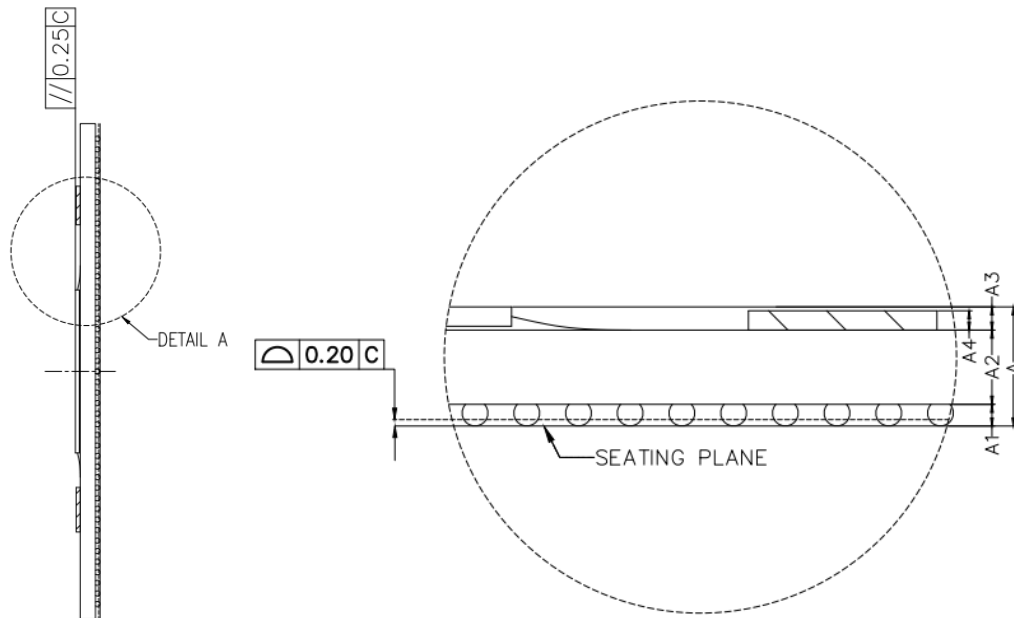


图 12.5 龙芯 3A5000M 底视图



(UNITS OF MEASURE=MILLIMETER)

SYMBOL	MIN	NOM	MAX
A	1.906	2.106	2.306
A1	0.300	0.480	0.640
A2	1.136	1.266	1.396
A3	0.260	0.360	0.460
A4	0.260	0.310	0.360
b	0.500	0.600	0.700
D	37.400	37.500	37.600
E	37.400	37.500	37.600
e	1.000 BSC		
D1/E1	36.000 REF		
g	0.750 REF		
f	0.750 REF		
N	1211		

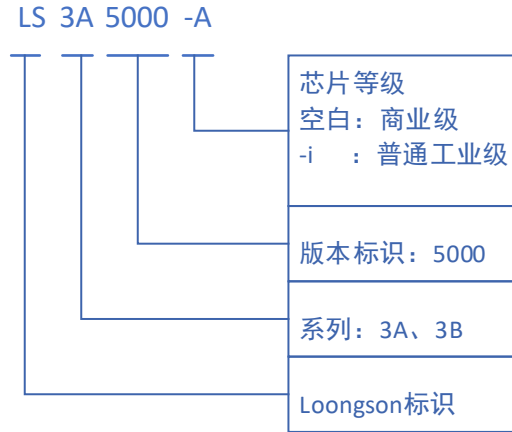
图 12.6 龙芯 3A5000M 侧视图

建议焊盘尺寸：圆形，直径 0.48mm。

13. 订货信息

13.1. 通用命名标识

龙芯 3A5000/3B5000 及其各个版本通过命名可以区分，命名规则如下：

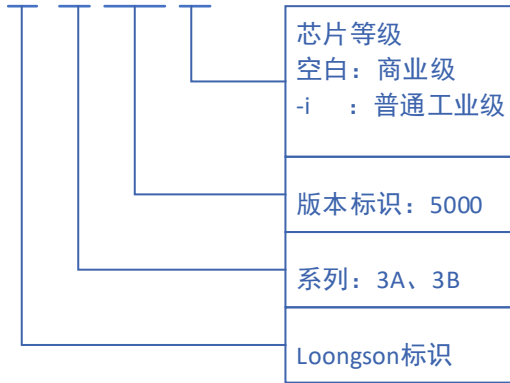


龙芯 3A5000 移动版（LS3A5000M）采用无外壳封装，其它版本采用带外壳封装。两种封装标识分别见后两节。

13.2. LS3A5000/LS3B5000



LS 3A 5000 -A



YYWW：生产年周

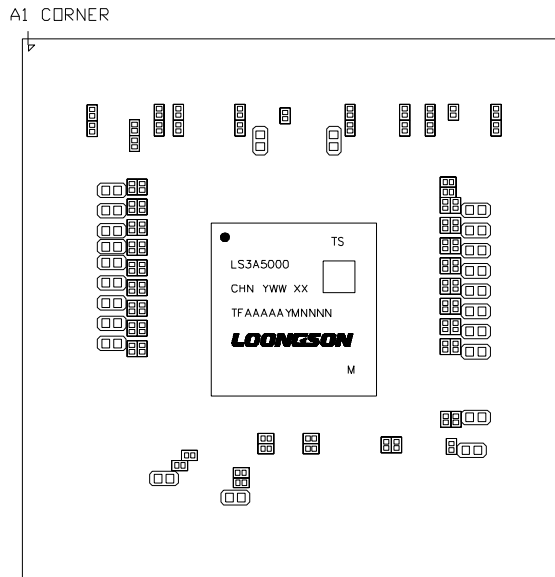
VV：版本号

XXXXX：5~6 位处理器核信息

XX：工艺角、芯片信息，HV/LL等版本标识或留空

TFAAAAAYMNNNN：识别号，与右下侧二维码内容一致

13.3. LS3A5000M





YWW: 生产年周

XX: 版本号

TFAAAAAYMNNNN: 识别号, 与右上侧二维码内容一致

M: LS3A5000M