

# LOONGSON

## 龙芯芯片产品技术白皮书

V3.2

2020年2月

自主决定命运, 创新成就未来

北京市海淀区温泉镇中关村环保科技示范园龙芯产业园2号楼 100095  
Loongson Industrial Park, building 2, Zhongguancun environmental protection park  
Haidian District, Beijing



[www.loongson.cn](http://www.loongson.cn)

### 版权声明

本档版权归龙芯中科技术有限公司所有，并保留一切权利。未经书面许可，任何公司和个人不得将此档中的任何部分公开、转载或以其他方式散发给第三方。否则，必将追究其法律责任。

### 免责声明

本档仅提供阶段性信息，所含内容可根据产品的实际情况随时更新，恕不另行通知。如因档使用不当造成的直接或间接损失，本公司不承担任何责任。

### 龙芯中科技术有限公司

Loongson Technology Corporation Limited

地址：北京市海淀区中关村环保科技示范园龙芯产业园 2 号楼

Building No.2, Loongson Industrial Park,

Zhongguancun Environmental Protection Park, Haidian District, Beijing

电话(Tel): 010-62546668

传真(Fax): 010-62600826

---

## 阅读指南

---

本文档重点介绍了龙芯芯片产品技术特性。文档以大、中、小三个系列处理器为主线，介绍了各款芯片及配套桥片的功能、规格及其开发板系统，并介绍了龙芯近期的研发计划。

## 修订历史

<b>文档更新记录</b>	文档编号:		
	文档名:	龙芯芯片产品技术白皮书	
	版本号:	V3.2	
	创建人:	芯片研发部	
	创建日期:	2020-2-24	
<b>更新历史</b>			
版本号	修订内容	更新日期	更新部门
V1.0	初稿完成，正确性修正	2012-02-23	研发中心
V1.1	添加龙芯 3 测试程序	2012-09-03	研发中心
V1.2	修改操作系统部分说明	2012-09-10	研发中心
V2.0	全面更新龙芯芯片产品的介绍，删除龙芯平台软件的介绍章节；增加龙芯处理器 IP 系列产品的介绍章节；增加近期研发计划章节。增加 1C、2H、3B1500 等芯片的性能评测及开发板系统信息等，更新相应系列芯片的介绍。	2014-09-22	芯片研发部
V2.1	更新 3B1500 工艺介绍；增加 2K1000 介绍	2014-12-25	芯片研发部
V2.2	更新 1A 的频率指标	2015-4-17	芯片研发部
V2.3	删除性能评测； 第六章，近期研发计划新增 3A3000、7A1000、1H 的介绍	2015-8-10	芯片研发部
V2.4	第六章，更新近期研发进展；	2016-2-23	芯片研发部
V2.5	1.2 节，删除（处理器核 IP 介绍）； 第五章，删除（处理器核 IP 介绍）； 第六章，变更为第五章，更新近期研发计划；	2016-7-29	芯片研发部
V2.6	第五章，更新近期研发进展	2016-10-21	芯片研发部
V2.7	1.1 节，更新路线图； 4.3 节，新增 3A3000/3B3000 的介绍； 第五章，更新近期研发进展；	2017-03-28	芯片研发部
V2.8	1.1 节，更新路线图； 3.1 节，增加 2K1000； 4.2 节，增加 3A2000/3A3000 相关开发系统； 第五章，新增桥片系列； 第六章，更新近期研发计划，新增 3A4000； 整体目录格式修订等	2017-12-19	芯片研发部
V2.9	1.1 节，更新路线图	2018-1-26	芯片研发部
V3.0	1.1 节，更新路线图 2.1 节，增加 1C101 芯片 3.2 节，增加 2K1000 评估板 4.1 节，更新 3 号系列芯片信息 5.2 节，更新规格信息 6.1 节，更新 1H 进展	2019-3-19	芯片研发部

V3.1	4.1、4.2 节，增加 3A4000 相关内容；增加 3A3000 分级功耗数据 6.2 节，更新 3A5000 进展	2019-6-5	芯片研发部
V3.2	2.1 节，更新 1B, 1C 和 1D 芯片信息 3.2 节，更新 2K1000 芯片信息 4.1 节，更新 3A4000 芯片规格信息，更新 3A3000/3B3000 芯片信息 4.2 节，增加 3B4000 双路设计规格信息	2020-2-24	芯片研发部

## 技术支持

可通过邮箱或问题反馈网站向我司提交产品使用的问题，并获取技术支持。

售后服务邮箱：[service@loongson.cn](mailto:service@loongson.cn)

问题反馈网址：<http://bugs.loongnix.org/>

## 目录

一、概述.....	1
1.1 龙芯三大系列微处理器芯片.....	1
二、龙芯 1 号系列.....	4
2.1 龙芯 1 号系列功能及技术特点.....	4
● 龙芯 1A 芯片规格.....	5
● 龙芯 1B 芯片规格.....	6
● 龙芯 1C 芯片规格.....	7
● 龙芯 1D 芯片规格.....	8
● 龙芯 1C101 芯片规格.....	9
2.2 龙芯 1 号系列硬件开发板系统.....	10
● 龙芯 1A 开发系统硬件规格.....	10
● 龙芯 1B 开发系统硬件规格.....	11
● 龙芯 1C 开发系统硬件规格.....	12
三、龙芯 2 号系列.....	13
3.1 龙芯 2 号系列功能及技术特点.....	13
● 龙芯 2F 芯片规格.....	14
● 龙芯 2H 芯片规格.....	15
● 龙芯 2K1000 芯片规格.....	16
3.2 龙芯 2 号系列硬件开发板系统.....	17
● 龙芯 2H SoC 开发系统硬件结构图.....	17
● 龙芯 2H SoC 开发系统硬件规格.....	18
● 龙芯 2F+1A 开发系统硬件结构图.....	19
● 龙芯 2F+1A 开发系统硬件规格.....	19
● 龙芯 2K1000 评估板硬件结构图.....	20
● 龙芯 2K1000 评估板硬件规格.....	20
四、龙芯 3 号系列.....	22
4.1 龙芯 3 号系列功能及技术特点.....	22
● 龙芯 3A1000 芯片规格.....	24
● 龙芯 3A2000/3B2000 处理器.....	26
● 龙芯 3A3000/3B3000 处理器.....	28
● 龙芯 3A4000/3B4000 处理器.....	30
4.2 龙芯 3 号系列硬件开发板系统.....	32
● 龙芯 3A+RS780E 单路开发系统结构图.....	32
● 龙芯 3A+RS780E 单路开发系统硬件规格.....	33
● 龙芯 3A+2H 单路开发系统结构图.....	34
● 龙芯 3A+2H 开发系统硬件规格.....	35
● 龙芯 3A2000+RS780E 单路开发系统结构图.....	37
● 龙芯 3A2000+RS780E 单路开发系统硬件规格.....	38
● 龙芯 3B2000+RS780E/SB710 双路开发系统结构图.....	39
● 龙芯 3B2000+RS780E/SB710 双路开发系统硬件规格.....	40

- 龙芯 3A3000+RS780E 单路开发系统结构图.....41
- 龙芯 3A3000+RS780E 单路开发系统硬件规格.....42
- 龙芯 3B3000+RS780E/SB710 双路开发系统结构图.....43
- 龙芯 3B3000+RS780E/SB710 双路开发系统硬件规格.....44
- 龙芯 3A3000+7A1000 单路开发系统结构图.....44
- 龙芯 3A3000+7A1000 单路开发系统硬件规格.....44
- 龙芯 3B3000+7A1000 双路开发系统结构图.....44
- 龙芯 3B3000+7A1000 双路开发系统硬件规格.....44
- 龙芯 3A4000+7A1000 单路开发系统结构图.....45
- 龙芯 3A4000+7A1000 单路开发系统硬件规格.....45
- 龙芯 3B4000+7A1000 四路开发系统结构图.....46
- 龙芯 3B4000+7A1000 四路开发系统硬件规格.....46
- 龙芯 3B4000+7A1000 双路开发系统结构图.....47
- 龙芯 3B4000+7A1000 双路开发系统硬件规格.....47
- 五、龙芯桥片系列.....48
  - 5.1 龙芯桥片系列功能及技术特点.....48
    - 龙芯 7A1000 芯片规格.....48
  - 5.2 龙芯桥片系列硬件开发板系统.....50
    - 龙芯 3A3000+7A1000 单路开发系统结构图.....50
    - 龙芯 3A3000+7A1000 单路开发系统硬件规格.....50
    - 龙芯 3B3000+7A1000 双路开发系统结构图.....51
    - 龙芯 3B3000+7A1000 双路开发系统硬件规格.....51
- 六、近期研发计划.....53
  - 6.1 龙芯 1H 处理器.....53
    - 龙芯 1H 芯片规格.....53
  - 6.2 龙芯 3A5000 处理器.....54

## 一、概述

### 1.1 龙芯三大系列微处理器芯片

龙芯系列处理器芯片是龙芯中科技术有限公司研发的具有自主知识产权的处理器芯片，产品以 32 位和 64 位单核及多核 CPU/SOC 为主，主要面向国家安全、高端嵌入式、个人电脑、服务器和高性能机等应用。产品线包括龙芯 1 号小 CPU、龙芯 2 号中 CPU 和龙芯 3 号大 CPU 三个系列。

龙芯 1 号小 CPU（后文简称“龙芯 1 号”）系列 32 位处理器，采用 GS132 或 GS232 处理器核，集成各种外围接口，形成面向特定应用的单片解决方案，主要应用于云终端、工业控制、数据采集、手持终端、网络安全、消费电子等领域。2011 年推出的龙芯 1A 和龙芯 1B CPU 具有接口功能丰富、功耗低、性价比高、应用面广等特点。龙芯 1A 还可以作为 PCI 南桥使用。2013 年和 2014 年相继推出的龙芯 1C 和龙芯 1D 分别针对指纹生物识别和超声波计量领域定制，具有成本低、功耗低、功能丰富、性能突出的特点。2016 年研制的龙芯 1H 芯片针对石油钻探领域随钻测井应用设计，目标工作温度 175℃。2018 年新研的龙芯 1C101 是在龙芯 LS1C100 基础上针对门锁应用而优化设计的单片机芯片，在满足低功耗要求的同时，可以大幅减少板级成本。

龙芯 2 号中 CPU（后文简称“龙芯 2 号”）系列处理器，采用 GS464 或 GS264 高性能处理器核，集成各种外围接口，形成面向嵌入式计算机、工业控制、移动信息终端、汽车电子等的 64 位高性能低功耗 SoC 芯片。2008 年推出的龙芯 2F 经过近几年的产业化推广，目前已经实现规模应用。集成度更高的龙芯 2H 于 2013 年推出，可作为独立 SoC 芯片，也可作为龙芯 3 号的桥片使用。目标为安全、



移动领域的龙芯 2K1000 处理器目前已完成基本功能调试与测试，正在进行系统开发和稳定性测试。

龙芯 3 号大 CPU（后文简称“龙芯 3 号”）系列处理器，片内集成多个 GS464、GS464e 或 GS464v 高性能处理器核以及必要的存储和 IO 接口，面向高端嵌入式计算机、桌面计算机、服务器、高性能计算机等应用。2009 年底推出四核龙芯 3A，2011 年推出 65nm 的八核龙芯 3B1000，2012 推出了采用 32nm 工艺设计的性能更高的八核龙芯 3B1500，其最高主频可达 1.5GHz，支持向量运算加速，最高峰值计算能力达到 192GFLOPS。2015 年第二代龙芯四核处理器首款产品 3A2000/3B2000 研制成功(其中 3B2000 为面向服务器版本)，在基本功耗与 3A1000 相当的情况下，综合性能提升 2-4 倍。2016 年使用 28nm 工艺的龙芯 3A3000/3B3000 芯片流片成功，主频 1.5GHz，除了频率带来的性能提升，微结构对定点流水线进行了调整，增加了共享 Cache 容量，芯片性能大幅提升。2019 年同样使用 28nm 工艺的龙芯 3A4000/3B4000 芯片流片成功，主频 2.0GHz，采用全新架构，集成了全面优化的 GS464v 处理器核，性能相比 3A3000/3B3000 再提升一倍左右。

2017 年 3 号系列芯片的配套桥片 7A1000 研制成功，龙芯 7A1000 桥片采用 40nm 工艺，通过 HT3.0 接口与处理器相连，集成 GPU、显示控制器和独立显存接口，外围接口包括 32 路 PCIE2.0、2 路 GMAC、3 路 SATA2.0、6 路 USB2.0 和其它低速接口，可以满足桌面和服务器领域对 IO 接口的应用需求，并通过外接独立显卡的方式支持高性能图形应用需求。

龙芯系列芯片产品线如图 1 所示:

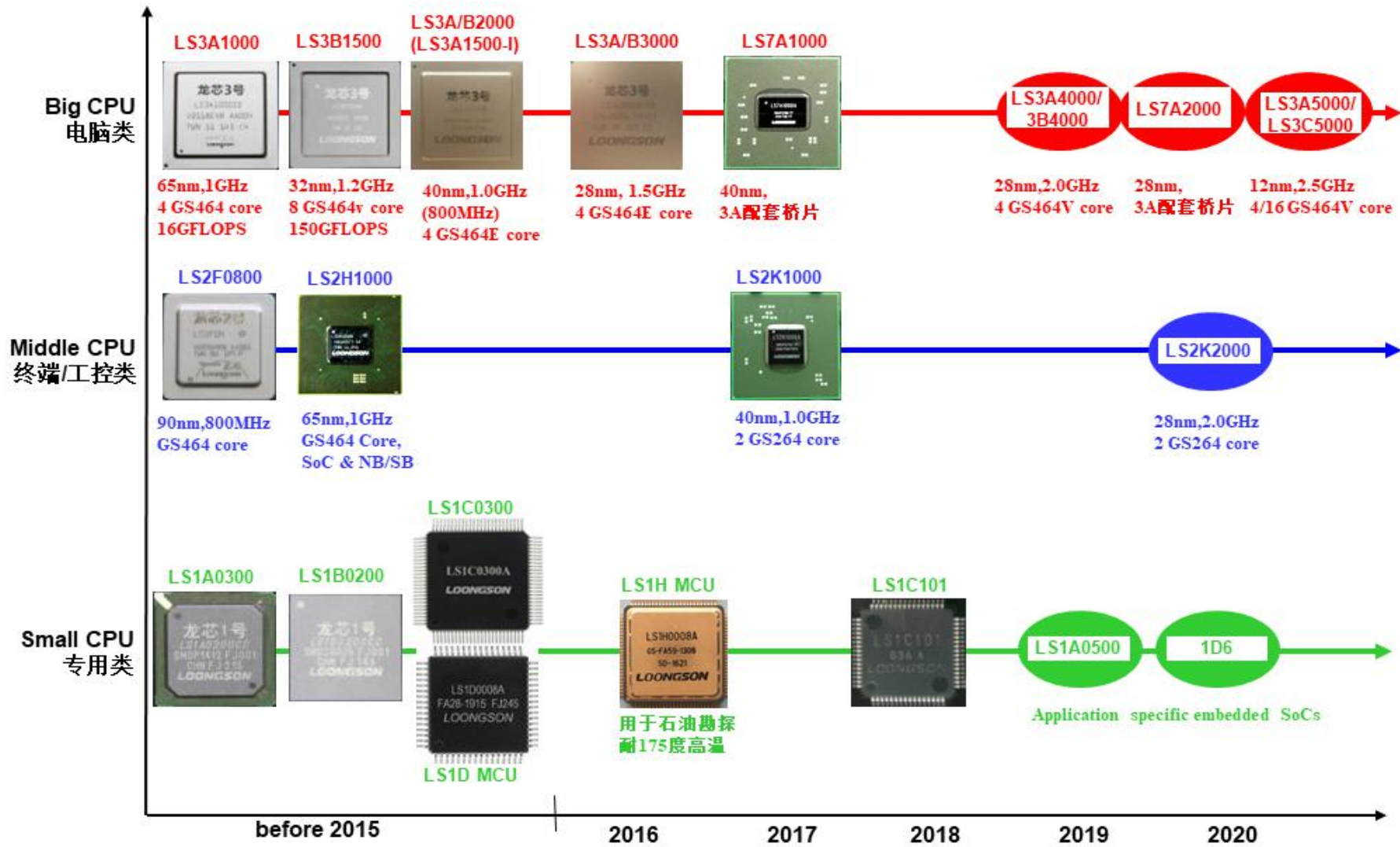


图 1 龙芯系列芯片产品线

## 二、龙芯 1 号系列

### 2.1 龙芯 1 号系列功能及技术特点

龙芯 1 号系列芯片集成 32 位处理器核，专为嵌入式领域设计，具备低功耗、高集成度及高性价比等特点。目前龙芯 1 号产品包括龙芯 1A、1B、1C 和 1D 四款芯片。

龙芯 1A 除集成 LS232 处理器核和 2D GPU 外，还集成了 16/32 位 DDR2 控制器、高清显示、PCI、USB、GMAC、AC97、SATA、NAND、CAN、ACPI、SPI、88 路 GPIO 等接口。龙芯 1A 的高集成度使得 1A 适用于云终端、工业控制、数据采集、网络设备等领域，同时 1A 还可以被配置为具有 PCI 接口的全功能南桥芯片。

龙芯 1B 是一款轻量级的 32 位芯片，片内除集成 LS232 处理器核外，还集成了 16/32 位 DDR2 控制器、高清显示、NAND、SPI、61 路 GPIO、USB、CAN、UART 等接口。能够满足超低价位云终端、数据采集、网络设备等领域需求。

龙芯 1C 针对生物识别领域设计，片内集成 LS232 处理器核、浮点协处理器、16/8 位 SDRAM/SRAM、CAMERA、ADC、SDIO、I2S、USB、OTG、MAC、NAND、SPI、UART 等接口，具有高性价比的特点。

龙芯 1D 片内集成 LS132 处理器核、单精浮点协处理器、超声时差测量单元、温度测量单元、片上 RAM 和 Flash、电源管理模块，此外还提供 SPI、UART、I2C、段式 LCD、ADC 等接口，可以实现超声波流量计量单芯片解决方案，具有使用方便、功耗低、功耗丰富的特点。

龙芯 1C101 是在龙芯 LS1C100 基础上针对门锁应用而优化设计的单片机芯片。该芯片集成 CPU、Flash、SPI、UART、I2C、RTC、

TSENSOR、VPWN、ADC 等功能模块，在满足低功耗要求的同时，可以大幅减少板级成本。

## ● 龙芯 1A 芯片规格

主频	266MHz
处理器核	32 位超标量处理器核： MIPS 32 指令集兼容； 5 级超标量流水线； 双发射乱序执行； 2 个定点单元、1 个浮点单元和 1 个访存单元
高速缓存	16KB 一级指令缓存； 16KB 一级数据缓存
内存控制器	1 个 16/32 位 DDR2-266
音频接口	1 个 AC97 音频控制器（标准 CODEC 接口）
显示输出	1 个 1920*1080/60fps 的 LCD 接口； 1 个 1920*1080/60fps 的 VGA 接口
其它接口	4 个 USB2.0/1.1 接口； 2 个 SATA2.0 接口； 2 个 GMAC 接口； 4 个 UART 接口； 1 个 PCI Host/Device 接口； 1 个 LPC、1 个 SPI、1 个 NAND 接口（3 个接口均支持启动）； 1 个 SPI（不支持启动）； 2 个 PS2、3 个 I2C、2 个 CAN、1 个 RTC、4 个 PWM、88 个 GPIO 接口
制造工艺	130nm CMOS 工艺
封装	23mm*23mm BGA 封装，448 个引脚
功耗	<1W； ACPI 动态电源管理

● 龙芯 1B 芯片规格

主频	200MHz
处理器核	集成 32 位超标量处理器核，该处理器核具有如下特点： 支持 MIPS 32 指令集； 5 级流水线结构； 双发射乱序执行结构； 2 个定点单元和 1 个访存单元；
高速缓存	8KB 一级指令缓存； 8KB 一级数据缓存
内存控制器	1 个 32 /16 位 DDR2-266 控制器
音频接口	1 个 AC97 音频控制器（标准 CODEC 接口）
显示输出	1 个 1920*1080/60fps 的 LCD 接口
其它接口	1 个 USB2.0/1.1 接口； 2 个 GMAC 接口； 12 个 UART 接口； 2 个 SPI（SPI0 支持启动）； 1 个 NAND 接口； 3 个 I2C、2 个 CAN、1 个 RTC、4 个 PWM、61 个 GPIO 接口
制造工艺	130nm CMOS 工艺
封装	17mm*17mm BGA 封装，256 个引脚
功耗	<0.5W

● 龙芯 1C 芯片规格

主频	240MHz
处理器核	32 位超标量处理器核： MIPS 32 指令集兼容； 5 级超标量流水线； 双发射乱序执行； 2 个定点单元、1 个浮点单元和 1 个访存单元
高速缓存	16KB 一级指令缓存； 16KB 一级数据缓存
内存控制器	1 个 16/8 位 SDRAM-133 或 16/8 位 SRAM
音频接口	1 个 I2S 音频控制器
显示输出	1 个 LCD 接口
其它接口	1 个 CAMERA 接口； 1 个 4 通道 ADC 接口； 1 个 USB2.0/1.1 接口； 1 个 OTG 接口； 1 个 MAC 接口； 12 个 UART 接口； 1 个 SDIO、2 个 SPI、1 个 NAND 接口（均支持启动）； 3 个 I2C、2 个 CAN、1 个 RTC、4 个 PWM、105 个 GPIO 接口
制造工艺	130nm CMOS 工艺
封装	20mm*20mm QFP176
功耗	<0.5W

● 龙芯 1D 芯片规格

主频	8MHz
处理器核	32 位处理器核： MIPS 32 指令集兼容； 3 级流水线； 单发射按序执行； 1 个定点单元、1 个单精浮点单元和 1 个访存单元
片上存储	4KB+1KB SRAM 64KB Flash
测量部件	1 个超声脉冲发生器； 1 个模拟比较器； 1 个时间数字转换器
其它接口	1 个双通道 ADC； 1 个 SPI（支持启动）； 1 个 96 段 SLCD 接口； 2 个 UART； 1 个 I2C； 2 个脉冲发生器； 26 个 GPIO 接口
制造工艺	130nm EFlash 工艺
封装	12mm*12mm QFP80
功耗	待机电流 10uA

● 龙芯 1C101 芯片规格

内核	GS132R
主频	8MHz
功耗	5mA/5 $\mu$ A
功能模块	Flash、SPI、UART、I2C、RTC、TSENSOR、VPWN、ADC
制造工艺	130nm
引脚数	64
封装方式	QFP64
封装尺寸	12mm x 12mm



## 2.2 龙芯 1 号系列硬件开发板系统

龙芯 1 号系列开发板面向嵌入式、工控领域，提供高可靠低成本的解决方案。现有的龙芯 1 号系列开发系统有龙芯 1A 开发板和龙芯 1B 低成本开发板

### ● 龙芯 1A 开发系统硬件规格

功能	描述
CPU	Loongson 1A, 主频 266MHz
内存	2 片 DDR2 内存颗粒, 256MB, 频率 133MHz
BIOS	1 个 SPI BIOS
网络	1 个 10/100 兆网口
显示	1 个 VGA 接口, 1 个集成触摸功能的 LCD 接口
音频	SK, HP, MIC 接口各 1 个
CAN 接口	2 个
存储	2 个 SATA2.0, 板载 1Gb NAND Flash
USB 接口	4 个 USB 2.0 接口
PS2	1 个键盘鼠标接口
串口	全功能串口 1 个, 4 线串口 1 个, 两线串口 2 个
尺寸	12.1cm×11cm
电源	DC 5V 2A

● 龙芯 1B 开发系统硬件规格

功能	描述
CPU	Loongson 1B, 主频 200MHz
内存	2 片 DDR2 内存颗粒, 256MB, 频率 133MHz
网络	1 个 10/100 兆网口
显示	1 个集成触摸功能的 LCD 接口
音频	SK, HP, MIC 接口各 1 个
CAN 接口	1 个
存储	板载 1Gb NAND Flash
USB 接口	4 个 USB 2.0 接口
SD 卡	1 个 SD 卡插槽
7816	1 个 7816 智能卡插槽
AD	4 路 12 位 AD 输入
SPI	1 个插针形式 SPI 接口
串口	全功能串口 3 个, RS422、RS485 插针形式串口各一个, 串口转 usb 调试接口 1 个
尺寸 (核心板)	6.4cm×5cm
电源	DC 5V 2A

● 龙芯 1C 开发系统硬件规格

功能	描述
CPU	Loongson 1C, 主频 240MHz
内存	2 片 DDR2 内存颗粒, 256MB, 频率 133MHz
网络	1 个 10/100 兆网口
显示	1 个集成触摸功能的 LCD 接口
音频	I <sup>2</sup> S 接口 1 个
CAN 接口	2 个
存储	板载 1Gb NAND Flash; 2 片 8 位 SDRAM, 共 64MB, 运行频率 120MHz
USB 接口	1 个 USB 2.0 接口
摄像头接口	1 个
SD 卡	1 个 SD 卡插槽
串口	全功能串口 2 个
尺寸	核心板: 6.8cm×5.4cm 底板: 18cm×13cm
电源	DC 5V 2A

## 三、龙芯 2 号系列

### 3.1 龙芯 2 号系列功能及技术特点

龙芯 2 号系列芯片集成 64 位处理器核，可应用于高端嵌入式和通用桌面等领域，在满足性能要求的同时兼顾功耗、价格以及应用的平衡。目前龙芯 2 号产品包括龙芯 2F、2H 和 2K1000 三款芯片。

龙芯 2F 是龙芯处理器的第一款产品，集成了 DDR2 内存控制器和 PCI 接口。辅以适当的 PCI 外设，2F 可用于个人计算机、行业终端、工业控制、数据采集、网络安全等领域。从 2008 年开始经过多年的商业化推广，龙芯 2F 的稳定性已得到充分的验证。

龙芯 2H 是一款高集成度系统芯片，片内集成 64 位处理器核、3D GPU、VGA 和 LCD 显示接口、媒体加速以及芯片组功能。此外，龙芯 2H 还实现了高级电源管理功能，支持多种电源级别和唤醒方式。龙芯 2H 能够满足安全适用计算机、云终端、网络设备、消费类电子等领域需求，同时可作为 HyperTransport (HT) 或者 PCIE 接口的全功能套片使用。

龙芯 2K1000 处理器是面向网络安全领域及移动智能终端领域的双核 Soc 处理器芯片。龙芯 2K1000 处理器集成两个 GS264 处理器核，芯片外围接口包括两路 x4 PCIE2.0、一路 SATA2.0、4 路 USB2.0、两路 DVO、64 位 DDR2/3，及其它各种常用接口。该芯片可以满足中低端网络安全领域应用需求，并为其扩展应用提供相应的接口。

● 龙芯 2F 芯片规格

主频	800MHz-1GHz
峰值运算速度	3.2GFlops
微体系结构	64 位超标量处理器核： MIPS III 指令集兼容； 9 级超流水线结构； 四发射乱序执行结构； 2 个定点单元、2 个浮点单元和 1 个访存单元
高速缓存	64KB 一级指令缓存； 64KB 一级数据缓存； 512KB 二级缓存（数据/指令共享）
内存控制器	1 个 64/32 位 DDR1/2-667 控制器，支持 ECC 校验
其它接口	1 个 32 位 PCI 接口； 1 个 Local IO 接口； 4 个 GPIO
制造工艺	90nm CMOS 工艺
封装	27mm*27mm BGA 封装，452 个引脚
功耗	<5W@800MHz； 支持动态降频

● 龙芯 2H 芯片规格

主频	900MHz-1GHz
峰值运算速度	4GFlops
处理器核	64 位超标量处理器核： MIPS64 指令集及 LISA64 指令集兼容； 9 级超标量流水线； 四发射乱序执行； 2 个定点单元、2 个浮点单元和 1 个访存单元
高速缓存	64KB 一级指令缓存； 64KB 一级数据缓存； 512KB 二级缓存（数据/指令共享）
内存控制器	1 个 64/32 位 DDR2/3-800
显示接口	1 个 1920x1080 LCD 接口； 1 个 1920x1080 VGA 接口
音频接口	1 个 HDA 接口； 1 个 AC97 接口
媒体支持	AVS 高清解码
高速 I/O	1 个 8 位 HyperTransport 控制器； 1 个 PCIE 控制器，可配置为 1x4 或 4x1
其它 I/O	2 个 SATA 接口； 2 个 GMAC 接口； 6 个 USB Host 接口，其中 1 个可配置为 OTG； 1 个 LPC、1 个 SPI、1 个 NAND 接口（支持启动）； 4 个 UART、2 个 I2C、4 个 PWM、16 个 GPIO 接口
制造工艺	65nm CMOS 工艺
封装	31mm*31mm BGA 封装，741 个引脚
功耗管理	支持动态降频降压、支持电源门控； 支持 ACPI 电源管理
典型功耗	<7W@1GHz；

● 龙芯 2K1000 芯片规格

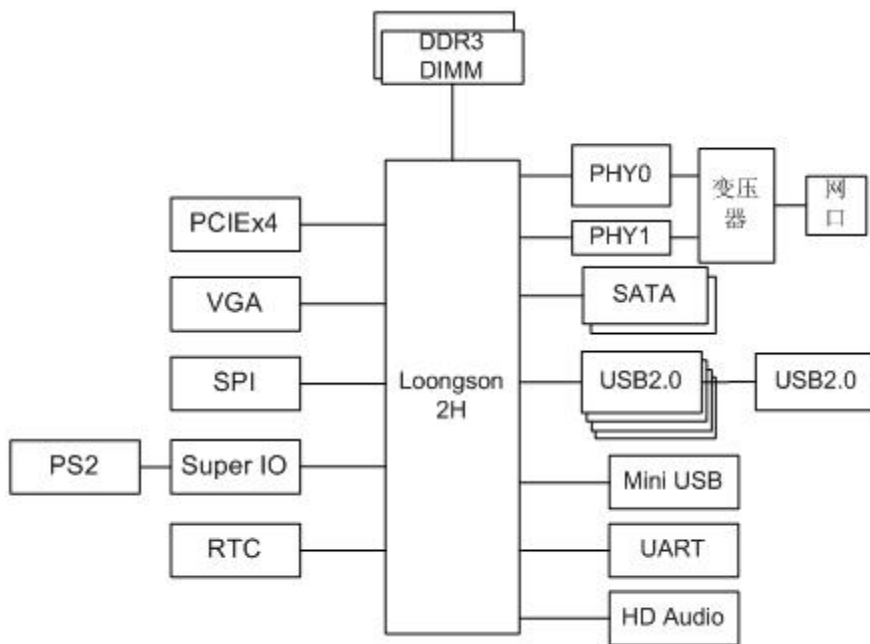
主频	1GHz
峰值运算速度	8GFlops
核心个数	2
处理器核	64 位超标量处理器核 GS264； 支持 MIPS64 指令集； 支持 LISA64 指令集； 10 级超标量流水线； 双发射乱序执行； 2 个定点单元、1 个浮点单元和 1 个访存单元
高速缓存	每个处理器核包含 32KB 私有指令缓存和 32KB 私有数据缓存； 所有处理器核共享 1MB 二级缓存
内存控制器	1 个 64 位 DDR2/3-1066 控制器；
扩展 I/O	2 个 PCIE x4 控制器； 可分别配置为 4 路 x1 及 2 路 x1 控制器
其它 I/O	4 个 USB 1 个 SATA 2 个 DVO 2 个 GMAC 1 个 NAND 12 个 UART 2 个 CAN 1 个 AC97/I2S 2 个 I2C 1 个 SPI/SDIO 4 个专用 GPIO
制造工艺	40nm CMOS 工艺
封装	FC-BGA608
功耗管理	支持主要模块时钟动态控制；支持 ACPI
典型功耗	<7W@1GHz

### 3.2 龙芯 2 号系列硬件开发板系统

龙芯 2 号系列开发板面向手持终端、云计算、工控及网络安全等领域。现有的龙芯 2 号系列开发系统有龙芯 2H SoC 开发系统和龙芯 2F+1A 开发系统。

龙芯 2 号系列开发系统规格如下：

- 龙芯 2H SoC 开发系统硬件结构图

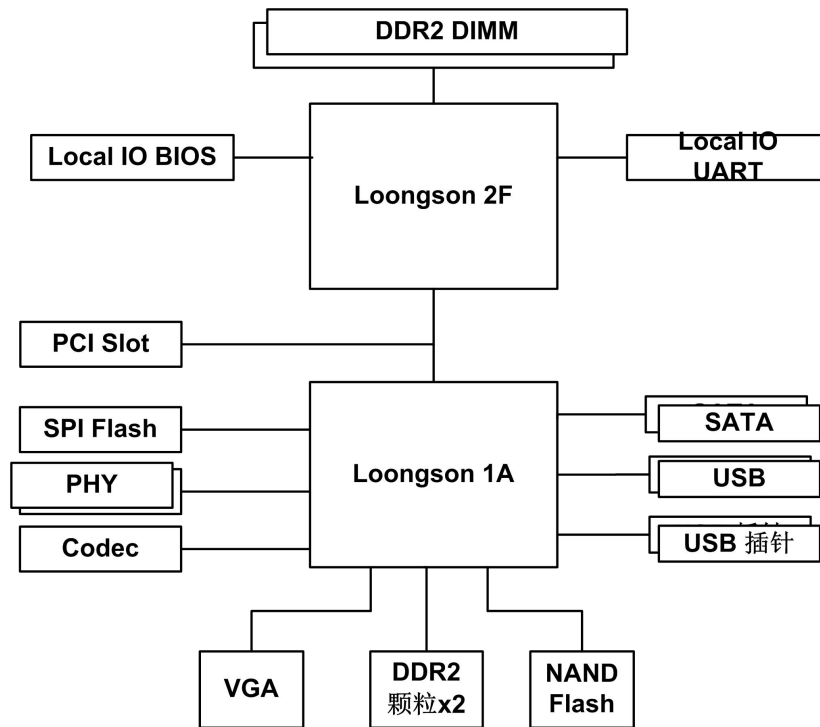




● 龙芯 2H SoC 开发系统硬件规格

功能	描述
CPU	Loongson 2H
内存	支持一个通道 2 个 DDR3 DIMM 插槽
BIOS	1 个 SPI BIOS
网络	2 个千兆网口
显示	1 个 VGA 接口
音频	1 个 7.1 声道音频接口
PCI-E×4	1 个
存储	2 个 SATA2.0
USB 接口	4 个 USB 接口, 1 个 USB 插针, 1 个 mini USB 接口
PS2	1 个键盘鼠标接口
串口	1 个
尺寸	Mini-ITX 主板尺寸 19cm×18cm
电源	标准 ATX 电源

● 龙芯 2F+1A 开发系统硬件结构图

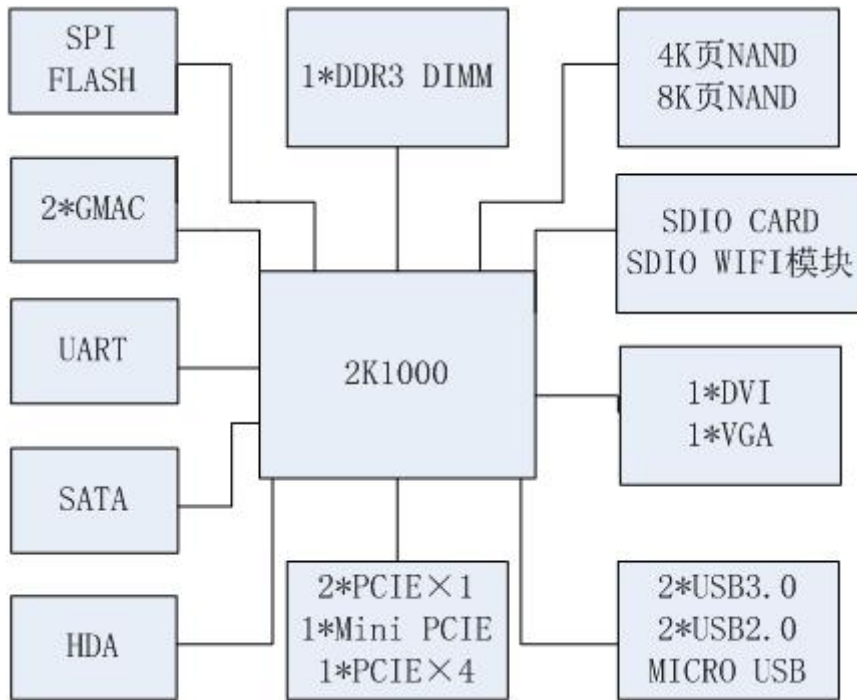


● 龙芯 2F+1A 开发系统硬件规格

功能	描述
处理器	1 片龙芯 2F
内存	2 个 DDR2 DIMM 插槽，最大支持 4GB 内存
南北桥	1 片龙芯 1A 南桥芯片
显示	1 个 VGA 接口，最大分辨率 1920 x 1080； 1 个 LCD 显示屏接口，最大分辨率 1920 x 1080
音频	1 个 2.1 声道音频接口（MIC、Line In、Line Out）； 使用 AC97 音频解码器
网络	1 个千兆网接口，采用龙芯 1A 内部集成网络控制器（GMAC）
外设接口	2 个 SATA 接口； 1 个 IDE 接口； 4 个 USB2.0 接口； 1 个 PS/2 键盘鼠标接口； 1 个 RS232 串行接口

扩展接口	1 个 PCI 插槽, 32-bit/32MHz
尺寸	Mini-ITX (17cm × 19cm)
电源	标准 ATX 电源

● 龙芯 2K1000 评估板硬件结构图



● 龙芯 2K1000 评估板硬件规格

功能	描述
内存	1 个 DDR3 DIMM 条, 单条最大支持 8GB
显示	1 个 DVI 接口, 支持最大 1920*1080 分辨率 1 个 VGA 接口, 支持最大 1920*1080 分辨率
音频	HAD 接口外接耳机和麦克风接口
网络	两路 GMAC 扩展双千兆网口
存储	SATA、NAND (4k 页和 8K 页各 1 片)
启动	SPI/NAND 启动

无线网	SDIO 插针，可扩 WIFI 模块
PCIE	三个 PCIe1 插槽，一个 mini pcie 插座，一个 PCIe4
USB	1 个 OTG，两个标准 USB 口
CAN	保留 CAN 接口，做测试
电源	ATX 电源

## 四、龙芯 3 号系列

### 4.1 龙芯 3 号系列功能及技术特点

龙芯 3 号系列处理器集成多个 64 位处理器核，可满足高端嵌入式计算机、桌面计算机、服务器、高性能计算机等应用，具有高带宽，高性能，低功耗的特征。目前龙芯 3 号系列产品包括龙芯 3A1000、3A2000/3B2000、3A3000/3B3000 及 3A4000/3B4000 几款芯片。前三款芯片采用相同的封装设计，3A3000/3B3000 封装向下兼容 3A2000/3B2000 主板、3A2000/3B2000 封装向下兼容 3A1000 主板，而 3A3000/3B3000 与 3A1000 相比信号引脚定义基本一致，但电源设计上有一些差异。3A4000/3B4000 封装不再向前兼容，取消了较少使用的 PCI 接口与 LPC 接口，对其它接口进行了优化和升级，缩小了封装尺寸。

龙芯 3A1000 采用 GS464 处理器核结构；而龙芯 3A2000/3B2000、3A3000/3B3000 则采用了 GS464e 处理器核结构，相比 GS464 架构，性能大幅提升。龙芯 3A4000/3B4000 采用第三代 GS464v 处理器核结构，相比 GS464e，同频性能进一步提升 50%。龙芯 3 号所有的处理器可以采用同一个 Linux 内核版本，操作系统向下兼容。

龙芯 3 号系列采用 HT 总线作为其 IO 总线，并使用带宽与之相匹配的 DDR2/3 或 DDR4 SDRAM 作为存储总线。

龙芯 3 号系列使用的 HT 接口支持 IO DMA 的数据一致性，当使用 HT 接口上的设备进行 DMA 操作时，处理器自动地维护 DMA 数据与处理器缓存中数据的一致性，不需要软件再对缓存数据进行同步处理，大大提高了设备访问性能。

此外，龙芯 3 号系列处理器支持通过 HT 互连构建多处理器系统。全系统统一编址，自动维护各处理器间的数据一致性。该多处

理器系统运行一个 NUMA 操作系统，直接扩展系统计算能力和接口带宽。

● 龙芯 3A1000 芯片规格

主频	1GHz
峰值运算速度	16GFlops
核心个数	4
处理器核	64 位超标量处理器核 GS464; 支持 MIPS64 指令集; 支持 LISA64 指令集; 9 级超标量流水线; 四发射乱序执行; 2 个定点单元、2 个浮点单元和 1 个访存单元
高速缓存	每个处理器核包含 64KB 私有二级指令缓存和 64KB 私有二级数据缓存; 所有处理器核共享 4MB 二级缓存
内存控制器	2 个 72 位 DDR2/3-800 控制器; 支持 ECC 校验
高速 I/O	2 个 HyperTransport 1.0 控制器; 支持多处理器数据一致性互连 (CC-NUMA)
其它 I/O	1 个 PCI 接口; 1 个 LPC、1 个 SPI、2 个 UART、16 个 GPIO 接口
制造工艺	65nm CMOS 工艺
封装	40mm*40mm BGA 封装, 1121 个引脚
功耗管理	支持主要模块 (CPU、DDR、HT) 时钟动态关闭; 支持处理器核动态降频
典型功耗	<15W@1GHz





## ● 龙芯 3A2000/3B2000 处理器

龙芯 3A2000/3B2000 处理器是龙芯 3A1000 处理器(简称龙芯 3A)处理器的全新升级版本。龙芯 3A2000 为面向桌面商业级版本，不支持多路互连；龙芯 3B2000 为面向服务器的商业级版本，可以支持双路及多路互连系统。

龙芯 3A2000/3B2000 处理器集成 4 个 64 位处理器核，可满足服务器和高端桌面应用，具有高带宽，高性能，低功耗的特征。龙芯 3A2000/3B2000 处理器塑封版本与龙芯 3A1000 处理器引脚完全兼容，内部集成的各个部分进行了全新的升级。

与龙芯 3A1000 处理器相比，该芯片的处理器核性能大幅度提升，并重点优化了访存性能，加强了虚拟机支持及多种二进制翻译支持；内存接口由 DDR3-800 升级至 DDR3-1333；HT 接口由 HT1.0 升级至 HT3.0；并增加了 SPI 启动功能。

总体来说，龙芯 3A2000/3B2000 处理器内部集成的处理器核性能大幅提升，全芯片性能在不同的应用环境下比龙芯 3A1000 提升 2-4 倍。特别是其访存性能，达到龙芯 3A1000 的 10-20 倍。在实现引脚兼容，功耗相当的基础上，大幅度提升了处理器性能。

### 龙芯 3A2000/3B2000 芯片规格

主频	工业级：800MHz，商业级：1GHz
峰值运算速度	16GFlops
核心个数	4
处理器核	64 位超标量处理器核 GS464e； 支持 MIPS64 指令集； 支持 LISA64 指令集； 12 级超标量流水线； 四发射乱序执行； 2 个定点单元、2 个浮点单元和 2 个访存单元
高速缓存	每个处理器核包含 64KB 私有二级指令缓存和 64KB 私有二级数据缓存； 每个处理器核包含 256KB 私有三级缓存； 所有处理器核共享 4MB 四级缓存
内存控制器	2 个 72 位 DDR2/3-1333 控制器； 支持 ECC 校验
高速 I/O	2 个 HyperTransport 3.0 控制器； 支持多处理器数据一致性互连（龙芯 3B2000）
其它 I/O	1 个 PCI 接口； 1 个 LPC、1 个 SPI、2 个 UART、16 个 GPIO 接口
制造工艺	40nm CMOS 工艺
封装	40mm*40mm BGA 封装，1121 个引脚
功耗管理	支持主要模块（CPU、DDR、HT）时钟动态关闭； 支持处理器核动态降频
典型功耗	~15W@800MHz ~20W@1GHz

● 龙芯 3A3000/3B3000 处理器

龙芯 3A3000/3B3000 处理器是龙芯 3A2000/3B2000 处理器的工艺升级版本。龙芯 3A3000 为面向桌面版本，不支持多路互连，龙芯 3B3000 为面向服务器版本，可以支持双路及多路互连系统。龙芯 3A3000/3B3000 结构设计以龙芯 3A2000/3B2000 为基础，加大了定点队列、浮点队列的长度，并将三级缓存的容量由原有的 4MB 提升到 8MB。

龙芯 3A3000/3B3000 处理器与龙芯 3A2000/3B2000、龙芯 3A1000 处理器引脚兼容，内部集成的各个部分进行了相应的升级。

龙芯 3A3000/3B3000 处理器相比龙芯 3A2000/3B2000，处理器核主频由 800MHz – 1GHz 提升至 1.2GHz – 1.5GHz，内存频率由最高 667MHz 提升至 800MHz。1.5GHz 龙芯 3A3000/3B3000 与 1.0GHz 的龙芯 3A2000/3B2000 相比，SPEC CPU 测试结果提升了 60%左右。

与龙芯 3A2000/3B2000 相同的工作主频下，通过调低核心电压，龙芯 3A3000/3B3000 能够获得更低的芯片功耗。

以下为不同等级芯片的频率与核心功耗对应说明：

芯片标识	质量等级	典型电压	电源噪声	典型功耗*	偏压设置	壳温范围	说明
LS3A3000	商业级	1.25V	±25mV	20 – 40W	P4N8	0 – 65°C	商业级版本 工作频率 1.2 -1.5GHz
LS3B3000	商业级	1.25V	±25mV	40W	P4N8	0 – 65°C	服务器版本 工 作 频 率 1.45GHz
LS3A3000-i	普通工业级	1.15V	±25mV	20W	P0N0	-40 – 85°C	工 作 频 率 1.2GHz
LS3A3000-I	专用工业级	1.15V	±25mV	17W	P0N0	-40 – 85°C	工 作 频 率 1.2GHz
		1.00V	±25mV	10W	P0N0	-40 – 85°C	工 作 频 率 1.0GHz

### 龙芯 3A3000/3B3000 芯片规格

主频	1.2GHz– 1.5GHz
峰值运算速度	24GFlops
核心个数	4
处理器核	64 位超标量处理器核 GS464e; 支持 MIPS64 指令集; 支持 LISA64 指令集; 12 级超标量流水线; 四发射乱序执行; 2 个定点单元、2 个浮点单元和 2 个访存单元
高速缓存	每个处理器核包含 64KB 私有二级指令缓存和 64KB 私有二级数据缓存; 每个处理器核包含 256KB 私有三级缓存; 所有处理器核共享 8MB 四级缓存
内存控制器	2 个 72 位 DDR2/3-1600 控制器; 支持 ECC 校验
高速 I/O	2 个 HyperTransport 3.0 控制器; 支持多处理器数据一致性互连 (CC-NUMA)
其它 I/O	1 个 PCI 接口; 1 个 LPC、1 个 SPI、2 个 UART、16 个 GPIO 接口
制造工艺	28nm CMOS 工艺
封装	40mm*40mm BGA 封装, 1121 个引脚
功耗管理	支持主要模块 (CPU、DDR、HT) 时钟动态关闭; 支持处理器核动态降频
典型功耗	<40W@1.5GHz

## ● 龙芯 3A4000/3B4000 处理器

龙芯 3A4000/3B4000 处理器是第三代多核龙芯处理器的首款产品。其结构设计在龙芯 3A3000/3B3000 的基础上进行了大幅升级，集成新一代的 GS464v 处理器核，支持 LoongISA 2.0 指令集，支持 256 位向量指令。龙芯 3A4000 为面向桌面版本，不支持多路互连，龙芯 3B4000 为面向服务器版本，可以支持双路及多路互连系统。

龙芯 3A4000/3B4000 处理器进行了封装优化，不再继续兼容龙芯 3A1000，新的引脚定义将作为未来几代处理器的兼容封装长期使用。相比现有龙芯 3A3000/3B3000 封装，尺寸缩小至 37.5mmx37.5mm，引脚个数增加至 1211。接口定义上去除了 PCI 接口、LPC 接口，内存升级为 DDR3/4 接口。

龙芯 3A4000/3B4000 处理器相比 3A3000/3B3000，主频由 1.2GHz – 1.5GHz 提升至 1.5 GHz – 2.0GHz，内存接口由 DDR3-1600 提升至 DDR4-2400。相比同主频龙芯 3A3000/3B3000，SPEC CPU 2000 测试定浮点结果分别提升了 60%与 80%以上。SPEC CPU 2006 单核测试分值达到 20 分。

龙芯 3A4000/3B4000 处理器对多片互连进行了大幅优化，跨片访问带宽成倍提升，多路系统可扩展性大大增强。

龙芯 3A4000/3B4000 支持动态调频调压，电压范围从 0.95V – 1.25V 动态调整，频率则以最高主频 1/8 为一级进行调节。低电压工作功耗低于同主频的 3A3000/3B3000。

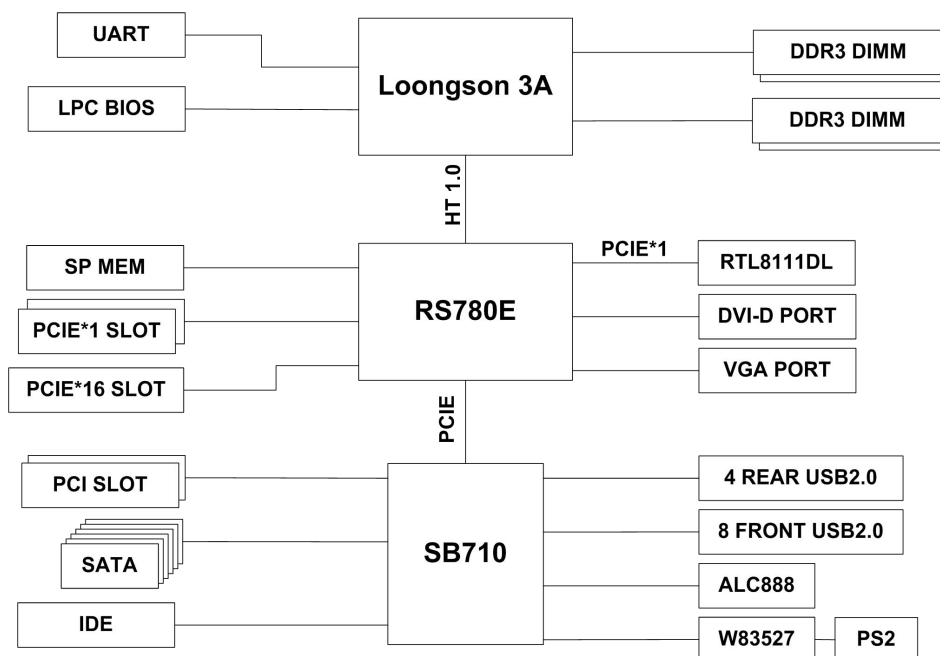
### 龙芯 3A4000/3B4000 芯片规格

主频	1.5GHz-2.0GHz
峰值运算速度	128GFlops
核心个数	4
处理器核	64 位超标量处理器核 GS464v; MIPS64 兼容; 支持 128/256 位向量指令; 四发射乱序执行; 4 个定点单元、2 个向量单元和 2 个访存单元
高速缓存	每个处理器核包含 64KB 私有二级指令缓存和 64KB 私有二级数据缓存; 每个处理器核包含 256KB 私有三级缓存; 所有处理器核共享 8MB 四级缓存
内存控制器	2 个 72 位 DDR4-2400 控制器; 支持 ECC 校验
高速 I/O	2 个 HyperTransport 3.0 控制器; 支持多处理器数据一致性互连 (CC-NUMA)
其它 I/O	1 个 SPI、1 个 UART、2 个 I2C、16 个 GPIO 接口
制造工艺	28nm CMOS 工艺
封装	37.5mm*37.5mm BGA 封装, 1211 个引脚
功耗管理	支持主要模块 (Core、DDR、HT) 时钟动态关闭; 支持主要时钟动态变频 (Core、HT、NOC+SCache); 支持主电压域动态调压 (Core+HT+NOC+SCache)
典型功耗	<30W@1.5GHz <40W@1.8GHz <50W@2.0GHz

## 4.2 龙芯 3 号系列硬件开发板系统

现有的龙芯 3 号系列开发系统有龙芯 3A+RS780E 单路开发系统、龙芯 3A2000+RS780E 单路开发系统、龙芯 3A3000+RS780E 单路开发系统、龙芯 3A2000+RS780E 双路开发系统、龙芯 3A3000+RS780E 双路开发系统、龙芯 3A+2H 单路开发系统、龙芯 3A 双路开发系统、龙芯 3B1500 单路开发系统。规格说明如下：

### ● 龙芯 3A+RS780E 单路开发系统结构图

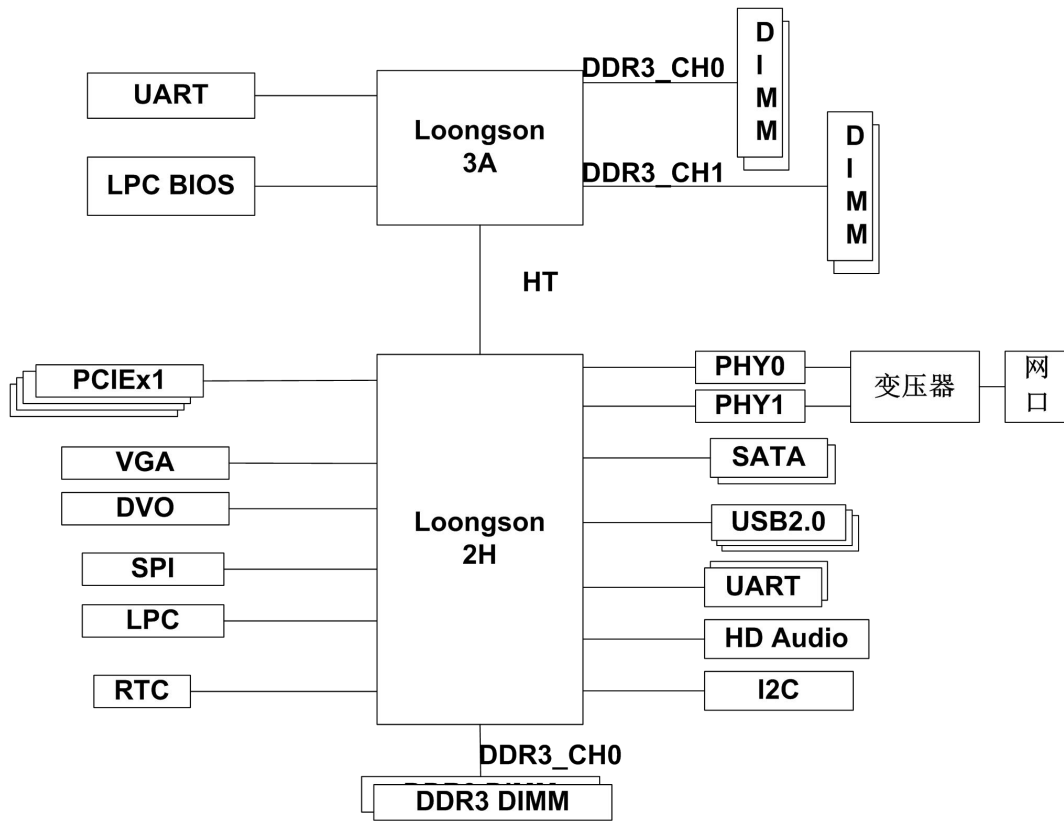


● 龙芯 3A+RS780E 单路开发系统硬件规格

功能	描述
处理器	1 片龙芯 3A
内存	4 个 DDR3 800MHz DIMM 插槽，最大支持 8GB 内存（单条 2GB）
南北桥	1 片 AMD RS780E 北桥； 1 片 AMD SB710 南桥
显示	1 个 VGA 接口； 1 个 DVI-I 接口； 集成 ATI M72-based 显示控制器，支持双屏显示
音频	1 个 7.1 声道音频接口，使用 ALC888S，8 声道 HD Audio 音频解码器
网络	1 个 RJ45 千兆网络接口； 使用 RTL8111DL 网络控制器，支持远程唤醒功能
外设接口	1 个 IDE 接口； 6 个 SATA 接口； 12 个 USB2.0 接口（其中有 8 个接口以插针形式引出）； 1 个 PS/2 键盘鼠标接口； 2 个 RS232 串行接口
扩展接口	2 个 PCI 33bit 33MHz 插槽； 1 个 PCIE x 16 插槽； 2 个 PCIE x 1 插槽
尺寸	30.5cm × 24.4cm
电源	标准 ATX 电源



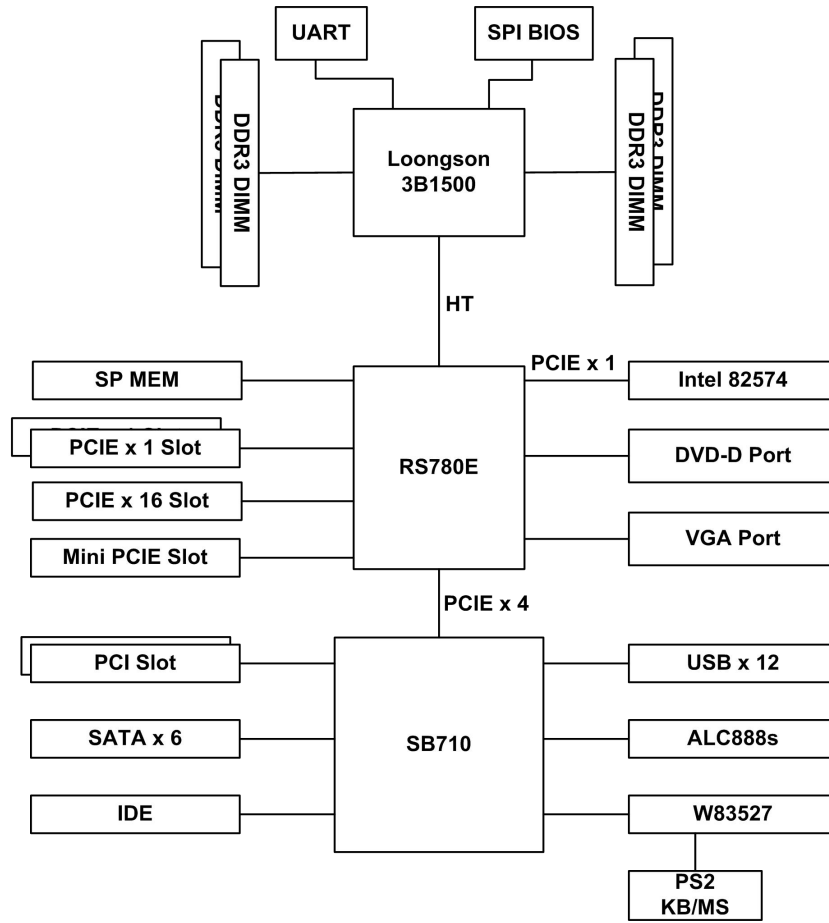
● 龙芯 3A+2H 单路开发系统结构图



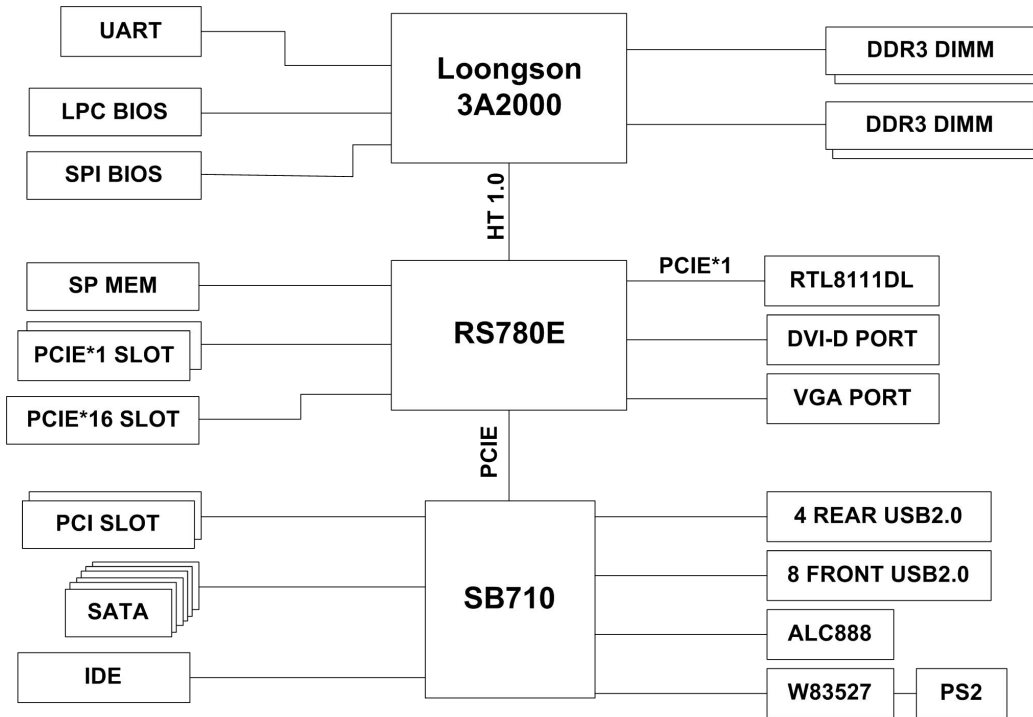
● 龙芯 3A+2H 开发系统硬件规格

功能	描述
CPU	1 片龙芯 3A
内存	3A 支持双通道，每个通道 2 个 DDR3 DIMM 插槽； 2H 支持一个通道 2 个 DDR3 DIMM 插槽
桥片	1 片龙芯 2H
BIOS	1 个 LPC BIOS, 1 个 SPI BIOS
网络	2 个千兆网口
显示	1 个 VGA 接口 1 个 DVI 接口，分辨率可达 1920*1080
音频	1 个 7.1 声道音频接口
PCI-E×1	4 个
存储	2 个 SATA2.0
USB 接口	4 个 USB 接口, 2 个 USB 插针
PS2	1 个键盘鼠标接口
串口	2 个 (插针)
尺寸	30.5cm × 24.4cm
电源	标准 ATX 电源

● 龙芯 3B1500 单路开发系统结构图



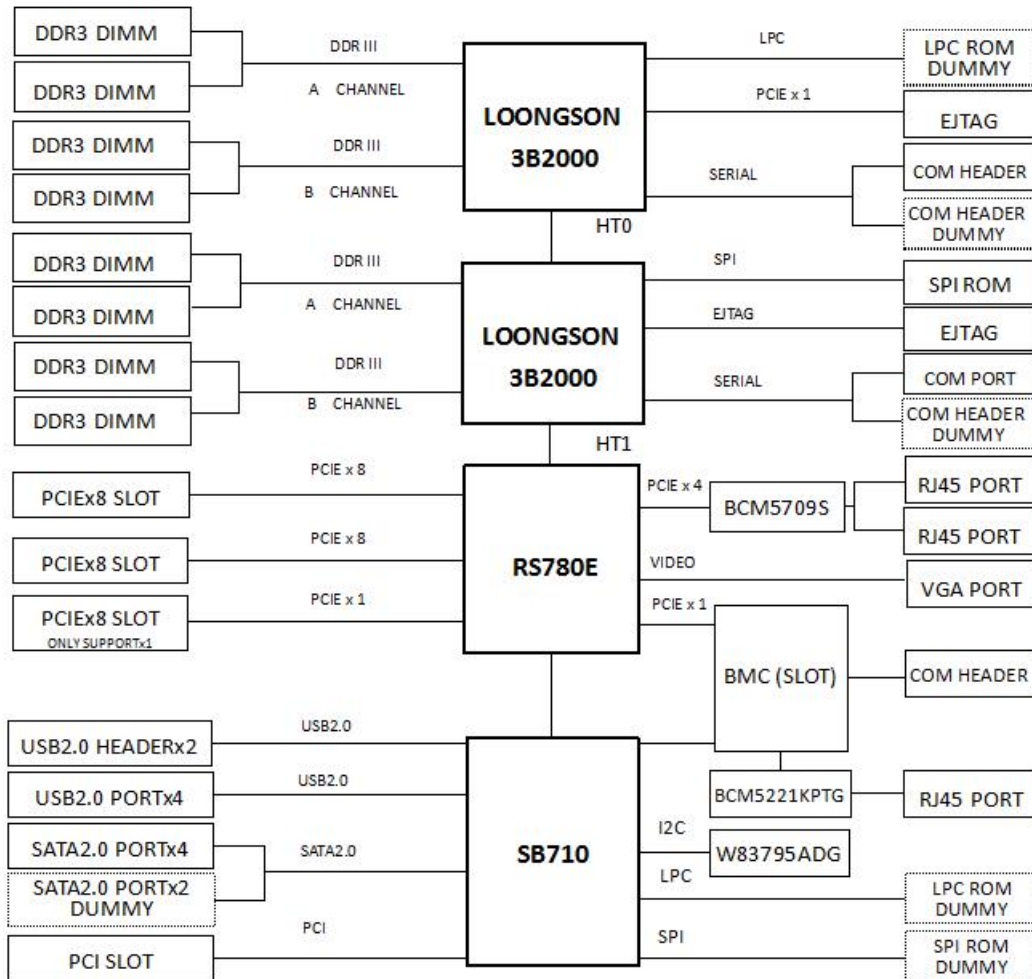
● 龙芯 3A2000+RS780E 单路开发系统结构图



● 龙芯 3A2000+RS780E 单路开发系统硬件规格

功能	描述
处理器	1 片龙芯 3A2000
内存	4 个 DDR3 800MHz DIMM 插槽，最大支持 32GB 内存（单条 8GB）
南北桥	1 片 AMD RS780E 北桥； 1 片 AMD SB710 南桥
显示	1 个 VGA 接口； 1 个 DVI-I 接口； 集成 ATI M72-based 显示控制器，支持双屏显示
音频	1 个 7.1 声道音频接口，使用 ALC888S，8 声道 HD Audio 音频解码器
网络	1 个 RJ45 千兆网络接口； 使用 RTL8111DL 网络控制器，支持远程唤醒功能
外设接口	1 个 IDE 接口； 6 个 SATA 接口； 12 个 USB2.0 接口（其中有 8 个接口以插针形式引出）； 1 个 PS/2 键盘鼠标接口； 2 个 RS232 串行接口
扩展接口	2 个 PCI 33bit 33MHz 插槽； 1 个 PCIE x 16 插槽； 2 个 PCIE x 1 插槽
尺寸	30.5cm × 24.4cm
电源	标准 ATX 电源

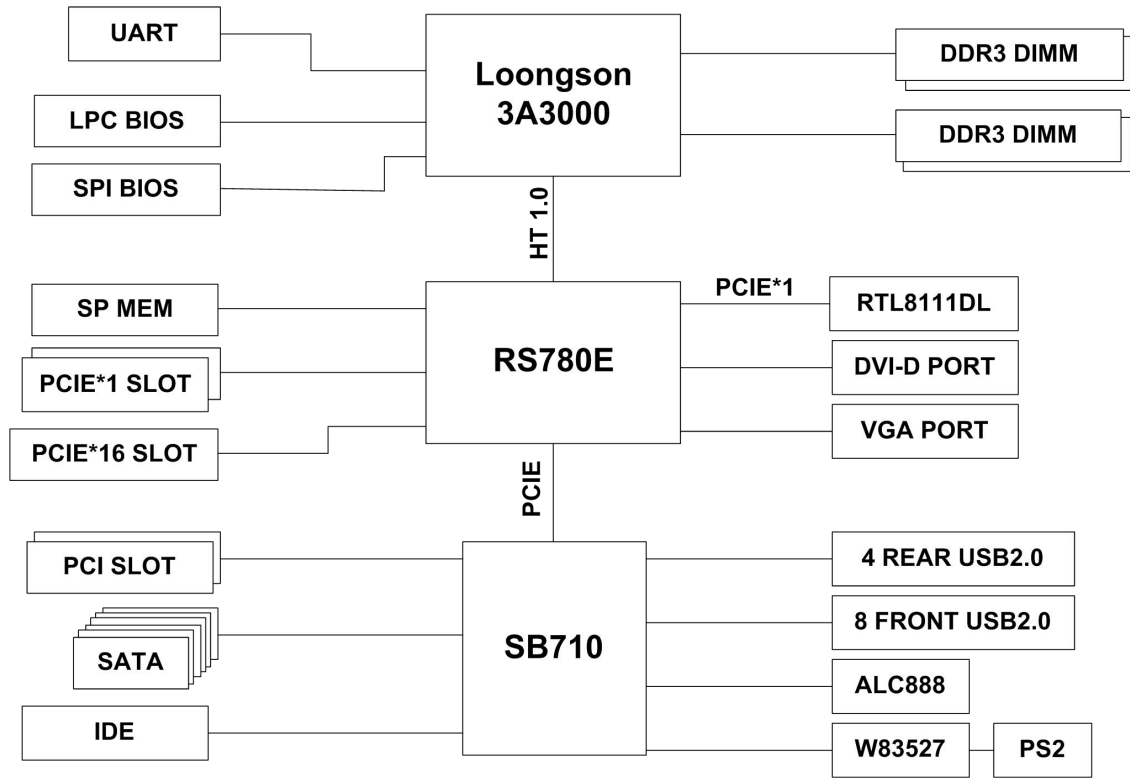
● 龙芯 3B2000+RS780E/SB710 双路开发系统结构图



● 龙芯 3B2000+RS780E/SB710 双路开发系统硬件规格

功能	描述
CPU	2 片 3B2000
内存	8 个 DDR3 DIMM 插槽，支持华芯 8GBRDIMM-1600 内存
桥片	AMD RS780E+SB710
BIOS	1 个 8Mb SPI Flash ROM 用于系统 BIOS 存储，支持 SPI header
网口	2 个千兆网口，一个 BMC 远程控制网口（需搭配 BMC 卡）
显示	1 个 VGA 接口
PCI-E	3 个 PCIe x8 插槽（其中一个插槽只支持 x1 功能）
PCI	1 个 PCI 插槽
存储	4 个 SATA2.0 接口，预留两个 SATA2.0 接口
USB 接口	8 个 USB 接口，4 个后置，2 个前置插针
串口	1 个标准 RS232 接口，1 个 9pin 串口插针
远程控制接口	1 个 BMC 网络监控芯片（预留 BMC 卡槽），可完成对服务器远程监控功能
EJTAG	2 个 EJTAG 调试接口
尺寸	标准的 E-ATX 尺寸，305mm*330mm（12*13 inch）
电源	标准 ATX 电源接口

● 龙芯 3A3000+RS780E 单路开发系统结构图

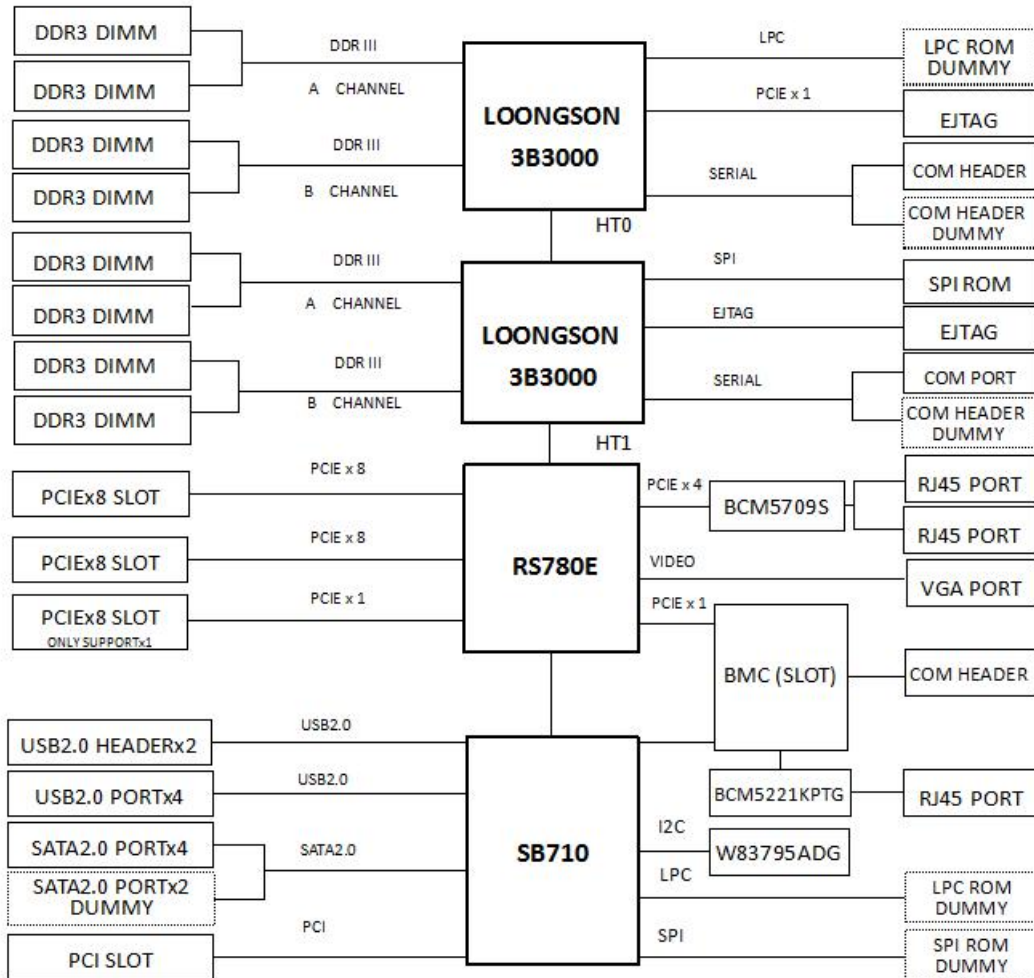




● 龙芯 3A3000+RS780E 单路开发系统硬件规格

功能	描述
处理器	1 片龙芯 3A3000
内存	4 个 DDR3 800MHz DIMM 插槽，最大支持 32GB 内存（单条 8GB）
南北桥	1 片 AMD RS780E 北桥； 1 片 AMD SB710 南桥
显示	1 个 VGA 接口； 1 个 DVI-I 接口； 集成 ATI M72-based 显示控制器，支持双屏显示
音频	1 个 7.1 声道音频接口，使用 ALC888S，8 声道 HD Audio 音频解码器
网络	1 个 RJ45 千兆网络接口； 使用 RTL8111DL 网络控制器，支持远程唤醒功能
外设接口	1 个 IDE 接口； 6 个 SATA 接口； 12 个 USB2.0 接口（其中有 8 个接口以插针形式引出）； 1 个 PS/2 键盘鼠标接口； 2 个 RS232 串行接口
扩展接口	2 个 PCI 33bit 33MHz 插槽； 1 个 PCIE x 16 插槽； 2 个 PCIE x 1 插槽
尺寸	30.5cm × 24.4cm
电源	标准 ATX 电源

● 龙芯 3B3000+RS780E/SB710 双路开发系统结构图



● **龙芯 3B3000+RS780E/SB710 双路开发系统硬件规格**

功能	描述
CPU	2 片 3B3000
内存	8 个 DDR3 DIMM 插槽，支持华芯 8GBRDIMM-1600 内存
桥片	AMD RS780E+SB710
BIOS	1 个 8Mb SPI Flash ROM 用于系统 BIOS 存储，支持 SPI header
网口	2 个千兆网口，一个 BMC 远程控制网口（需搭配 BMC 卡）
显示	1 个 VGA 接口
PCI-E	3 个 PCIe x8 插槽（其中一个插槽只支持 x1 功能）
PCI	1 个 PCI 插槽
存储	4 个 SATA2.0 接口，预留两个 SATA2.0 接口
USB 接口	8 个 USB 接口，4 个后置，2 个前置插针
串口	1 个标准 RS232 接口，1 个 9pin 串口插针
远程控制接口	1 个 BMC 网络监控芯片（预留 BMC 卡槽），可完成对服务器远程监控功能
EJTAG	2 个 EJTAG 调试接口
尺寸	标准的 E-ATX 尺寸，305mm*330mm（12*13 inch）
电源	标准 ATX 电源接口

● **龙芯 3A3000+7A1000 单路开发系统结构图**

参见 5.2 节龙芯桥片系列硬件开发板系统

● **龙芯 3A3000+7A1000 单路开发系统硬件规格**

参见 5.2 节龙芯桥片系列硬件开发板系统

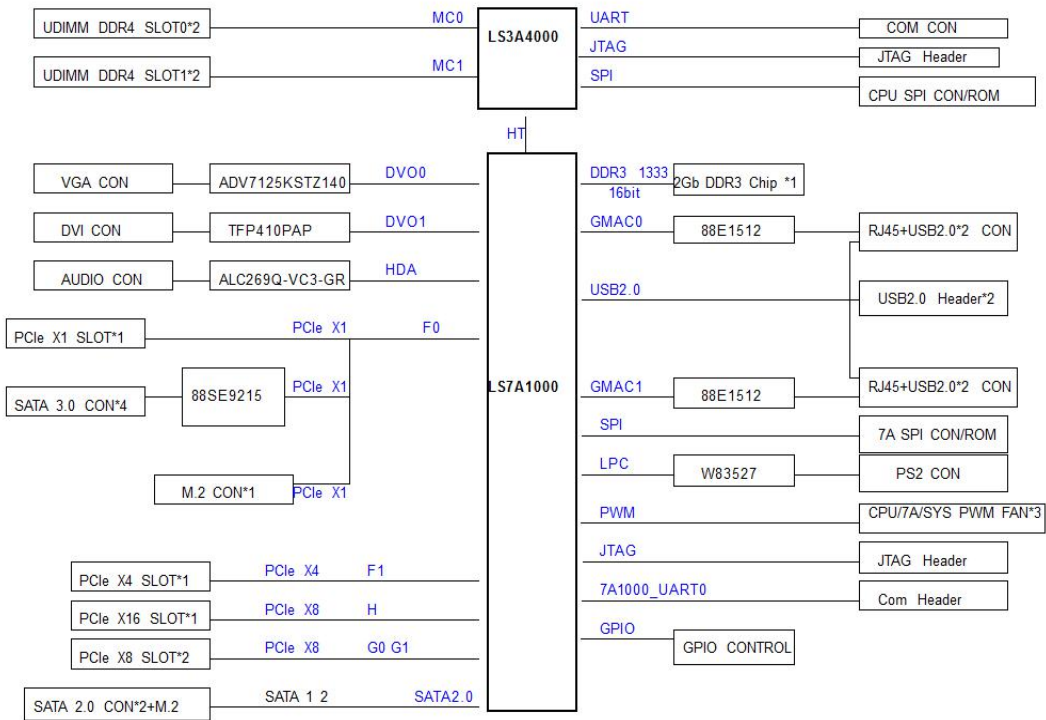
● **龙芯 3B3000+7A1000 双路开发系统结构图**

参见 5.2 节龙芯桥片系列硬件开发板系统

● **龙芯 3B3000+7A1000 双路开发系统硬件规格**

参见 5.2 节龙芯桥片系列硬件开发板系统

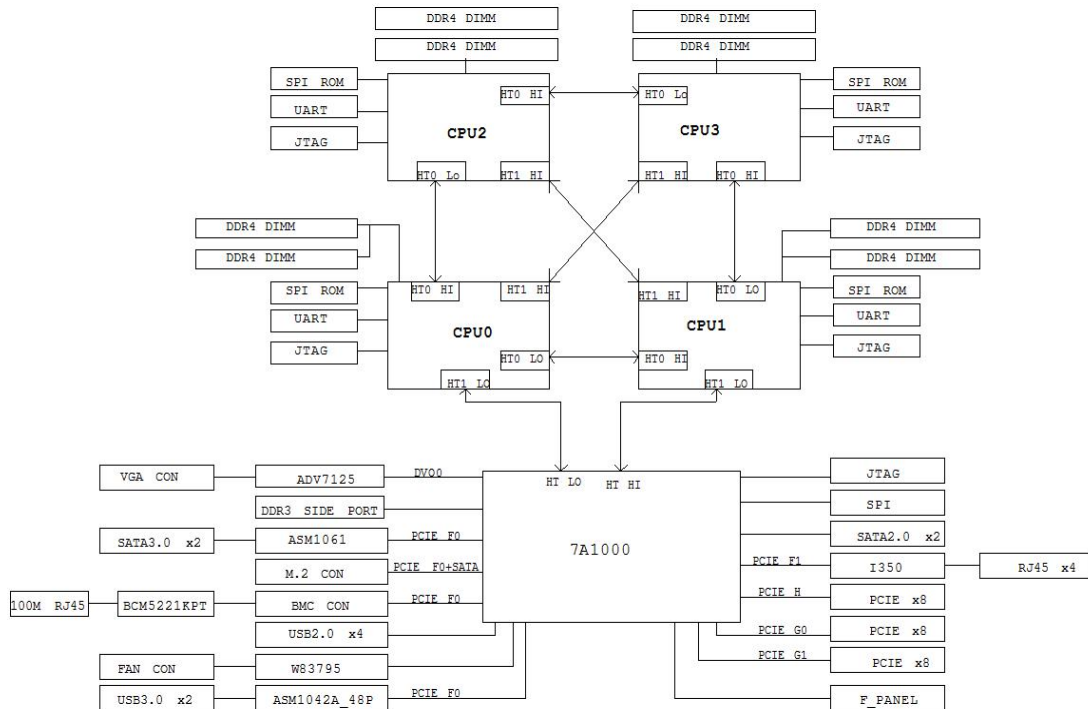
● 龙芯 3A4000+7A1000 单路开发系统结构图



● 龙芯 3A4000+7A1000 单路开发系统硬件规格

功能	描述
CPU	龙芯 3A4000
桥片	龙芯 7A1000
内存	DDR4 DIMM x 4
显存	1 颗 DDR3 x 16 颗粒
网口	两个千兆网口，通过 7A GMAC 接出
显示	7A DVO 转出一路 VGA，一路 DVI
音频	1 个音频接口
PCIE	3 个 PCIEx8，一个 PCIEx4，一个 PCIEx1
SATA	4 个 SATA3.0 接口，两个 SATA2.0 接口
USB	4 个 USB2.0 接口
M.2 接口	一个 M.2 接口
UART	CPU 接后置串口
JTAG/EJTAG	CPU 接出 JTAG/EJTAG 复用接口
SPI ROM	CPU 外接 SPI Flash 做启动 BIOS，7A 外接 SPI Flash 做数存储
尺寸	标准 ATX 板尺寸

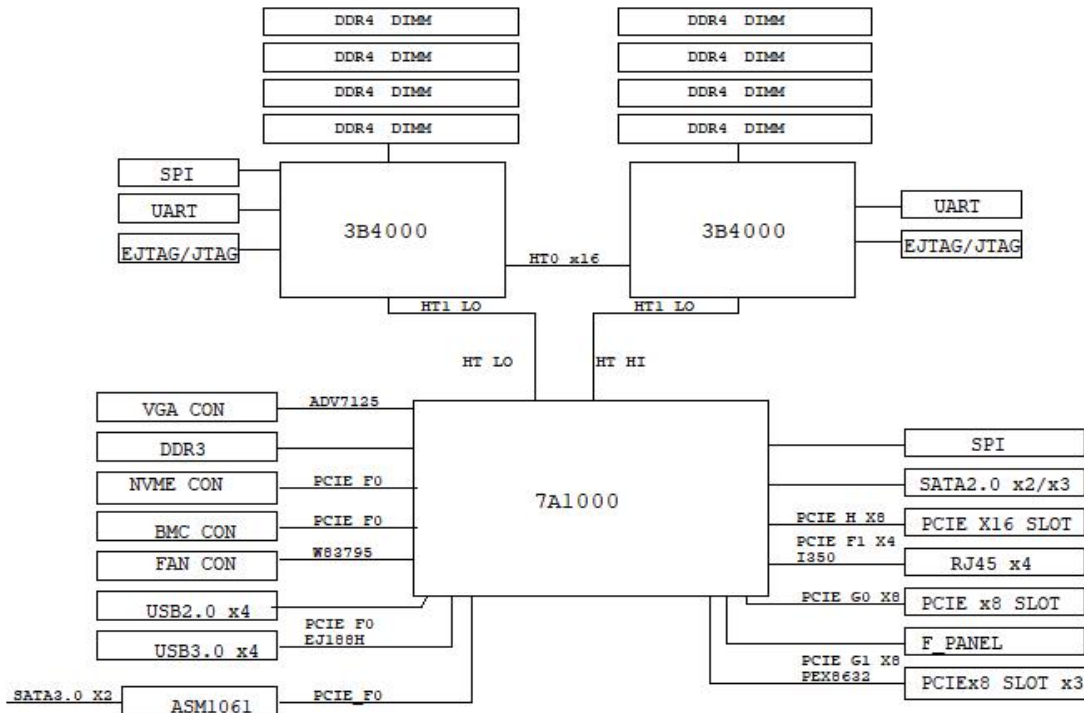
● 龙芯 3B4000+7A1000 四路开发系统结构图



● 龙芯 3B4000+7A1000 四路开发系统硬件规格

功能	描述
CPU	龙芯 3B4000 x 4
桥片	龙芯 7A1000
内存	每颗 CPU: DDR4 DIMM x 2 (一个 MC 控制器 1 根)
显存	1 颗 DDR3 x 16 颗粒
网口	一个 BMC 100M 网口, 通过 BCM5221KPT 转出; 4 个 1000M 网口, 通过 I350 转出
显示	ADV7125 芯片转出 VGA 接口
PCIE	3 个 x8, 1 个 x4
SATA	2 个 SATA3.0 接口, 通过 ASM1061 芯片转出, 两个 SATA2.0 接口
USB	4 个 USB2.0 接口, 2 个 USB3.0 接口: 通过 ASM1042 转出
M.2 接口	一个 M.2 接口
UART	CPU0 接后置串口, 其它 CPU 引出插针
JTAG/EJTAG	每个 CPU: 一个 JTAG/EJTAG 复用接口
SPI ROM	每个 CPU: 一个, 7A 桥片: 一个
尺寸	非标准板型, 尺寸 395mm x 330mm, 跟 3B3000 四路板尺寸相同

● 龙芯 3B4000+7A1000 双路开发系统结构图



● 龙芯 3B4000+7A1000 双路开发系统硬件规格

功能	描述
CPU	龙芯 3B4000 X2
桥片	龙芯 7A1000
内存	DDR4 DIMM X8, 每颗 CPU: DIMM x 4 (一个 MC 控制器 2 根)
显存	1 颗 DDR3 x 16 颗粒
网口	一个 BMC 100M 网口, 通过 BCM5221KPT 转出; 4 个 1000M 网口, 通过 I350 转出
显示	ADV7125 芯片转出 VGA 接口
PCIE	5 个 x8 PCIE SLOT: 2 个为原生 PCIE (其中一个支持 x16 设备), 3 个通过 PEX8632 转出
SATA	3 个 SATA2.0 接口, 2 个 SATA3.0 接口 (通过 ASM1061 转出)
USB	4 个原生 USB2.0, 4 个 USB3.0 (通过 EJ188H 转出)
M.2 接口	一个 M.2 接口, 支持 NVME
远程控制接口	预留 BMC 卡槽
前 IO 接口	前 IO 接口 1 个
风扇接口	2 个 CPU 风扇接口, 4 个系统风扇接口
UART	CPU0 为后置 RS232 串口, CPU1 为 TTL 3-PIN 插针
JTAG/EJTAG	每个 CPU 一个 JTAG/EJTAG 复用接口
SPI ROM	CPU0:1 个, CPU1:0 个, 7A 桥片: 1 个
尺寸	标准 EATX 板型

## 五、龙芯桥片系列

### 5.1 龙芯桥片系列功能及技术特点

龙芯桥片系列芯片是为了满足龙芯 3 号系列处理器的 IO 扩展需要而设计的芯片组产品，以便和龙芯 3 号处理器组成一个完整的计算机系统。目前龙芯桥片系列芯片包括龙芯 7A1000 芯片。

龙芯 7A1000 芯片是面向服务器及桌面领域的龙芯 3 号系列处理器配套桥片。该桥片通过 HT3.0 接口连接龙芯 3 号系列处理器，其它的主要外围接口包括 32 路 PCIE2.0、三路 SATA2.0、六路 USB2.0、两路 GMAC、两路 DVO，及其它各种小接口。

该桥片可以满足龙芯 3 号处理器服务器及桌面领域应用需求，并为其扩展应用提供相应的接口。

#### ● 龙芯 7A1000 芯片规格

接口	个数
HT	x16, 支持双路直连
GPU	1
DVO	2
显存	DDR3 16 位
PCIE	32 lanes
SATA	3
USB	6
GMAC	2
HDA/AC97	1
PWM	4
I2C	6
UART	4
SPI	4
LPC	1

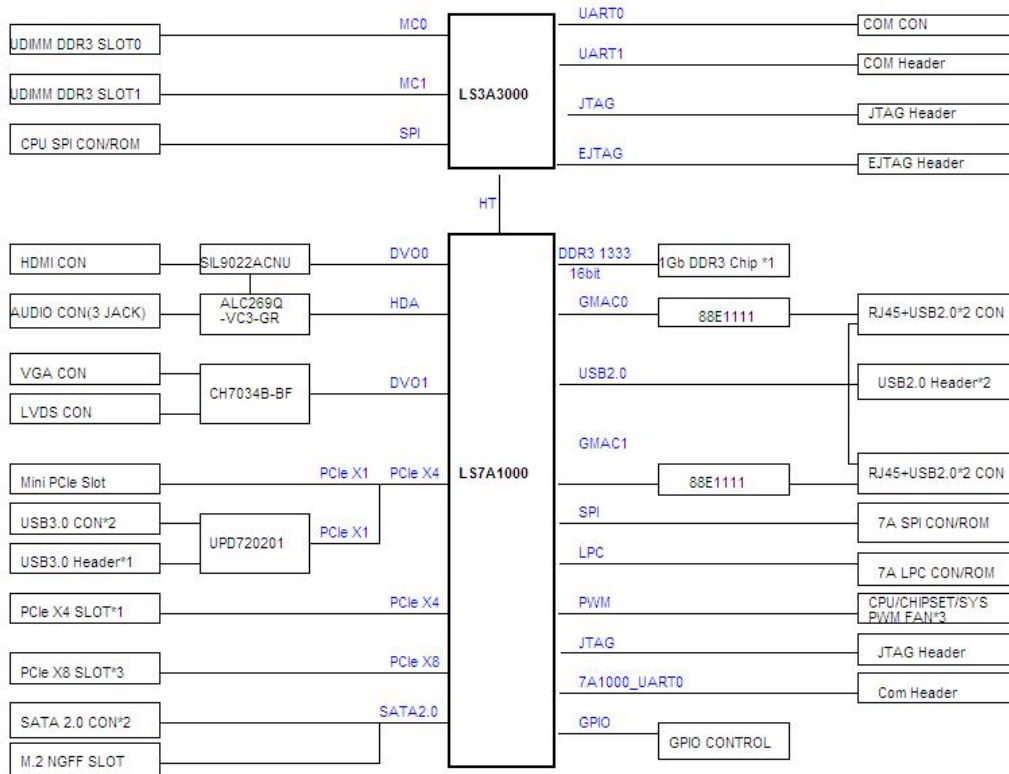
GPIO	57
其他功能	RTC、HPET 、ACPI
制造工艺	40nm CMOS 工艺
封装	FC-BGA804
典型功耗	<6W



## 5.2 龙芯桥片系列硬件开发板系统

现有的龙芯桥片系列硬件开发板系统包括龙芯 3A3000+7A1000 单路开发系统和龙芯 3B3000+7A1000 双路开发系统。

### ● 龙芯 3A3000+7A1000 单路开发系统结构图

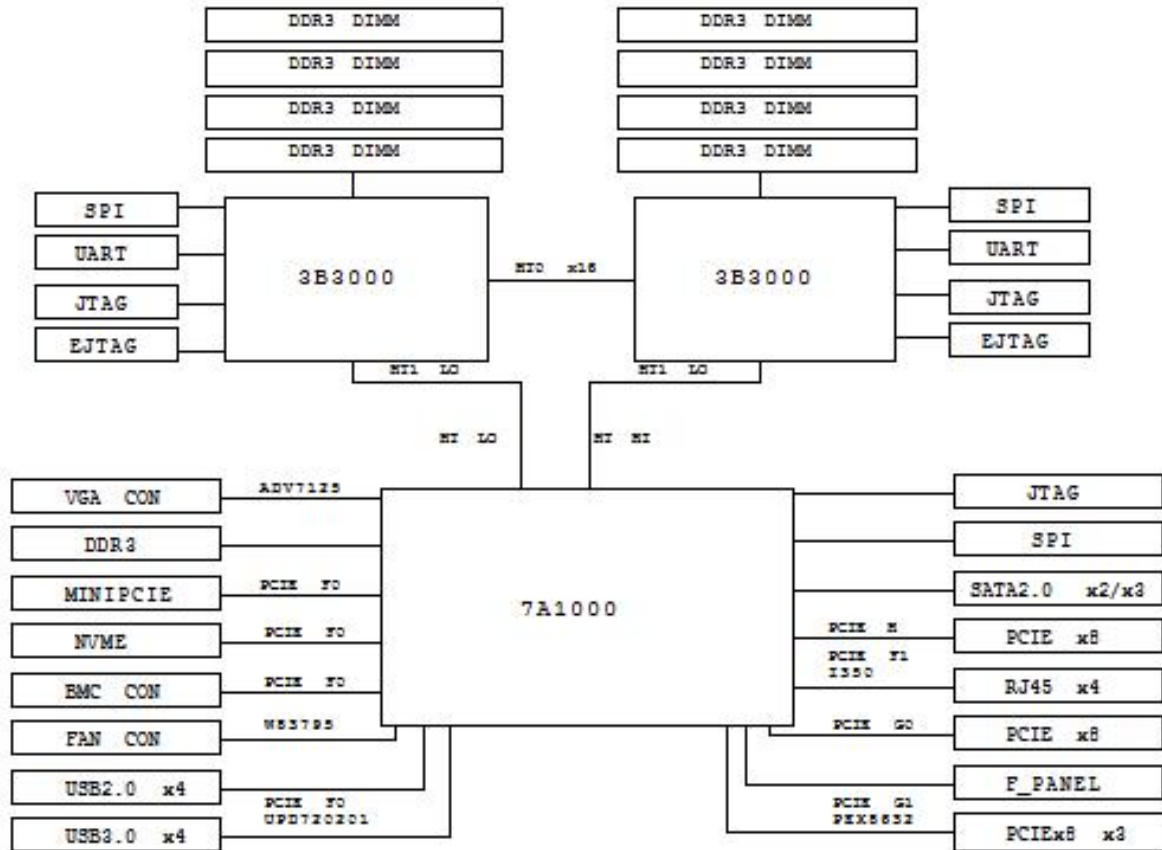


### ● 龙芯 3A3000+7A1000 单路开发系统硬件规格

接口	说明
CPU	龙芯 3A3000
桥片	龙芯 7A1000
内存	DDR3 DIMM 插槽两根，最大支持 16GB 内存
显存	1 颗 16 位 DDR3 显存颗粒，容量 128MB
显示	一个 HDMI 接口，一个 VGA 接口
音频	1 个音频接口（包括 MIC、headphone、Line-in）
网络	两路 GMAC 扩展双千兆网口
存储	2 个 SATA 2.0 接口，1 个 M.2 接口
启动	SPI/LPC
USB	4 个后置 USB2.0，2 个后置 USB3.0，2 个前置 USB3.0，2 个前置 USB2.0
PCIE	3 个 PCIeX8 插槽，1 个 PCIeX4 插槽，1 个 mini PCIE 插槽

串口	3A 两个+7A 一个串口
电流检测	7A1000 各路电压电流可测，整板功耗可测
电源	标准 ATX 电源
尺寸	305mm x 244mm

● 龙芯 3B3000+7A1000 双路开发系统结构图



● 龙芯 3B3000+7A1000 双路开发系统硬件规格

接口	说明
CPU	两颗龙芯 3B3000
桥片	龙芯 7A1000
内存	8 根 DDR3 DIMM 插槽，最大支持 64GB 内存
显存	1 颗 16 位 DDR3 显存颗粒，容量 128MB
显示	VGA 接口
网络	I350 扩展四路千兆网口，1 路 BMC 控制网口
存储	3 个 SATA2.0 接口
启动	SPI/LPC
PCIE	5 个 PCIEx8 插槽，1 个 mini-PCIE

USB	后置 2 个 USB2.0 接口, 2 个 USB3.0 接口; 板载 2 个 USB2.0 接口, 2 个 USB3.0 接口
远程	BMC 卡插槽, 用于远程管理
硬件监测	W83795 监测各路电压, 芯片温度及风扇控制
电源	ATX 电源
尺寸	304.8mm x 330.2mm

## 六、近期研发计划

### 6.1 龙芯 1H 处理器

龙芯 1H 针对石油钻探领域随钻测井应用设计，集成 LS132 处理器核、单精浮点协处理器、片上 RAM/Flash/EEPROM、24 位 ADC、比较器、电源管理等模块，以及定时器、SPI、UART、I2C、CAN 等接口。龙芯 1H 的设计目标是 175 摄氏度超高温工作条件下的长时间可靠运行。该芯片目前已完成设计流片和应用验证，正在进行产品化。芯片的主要规格如下。

#### ● 龙芯 1H 芯片规格

主频	8MHz
处理器核	32 位处理器核： MIPS 32 指令集兼容； 3 级流水线； 单发射按序执行； 支持单精度浮点
片上存储	16KB SRAM；256KB Flash；2KB EEPROM
测量部件	8 通道 24 位 ADC； 模拟比较器
其它接口	1 个 SPI，4 个片选（支持启动）； 2 个 UART； 3 个 I2C； 2 个 CAN； 10 个独立 GPIO 接口； 3 个定时器 IO
制造工艺	130nm EFlash 工艺
封装	14mm*14mm QFP100
功耗	50mW

## 6.2 龙芯 3A5000 处理器

龙芯 3A5000 为龙芯第三代产品的第二款芯片，基于 3A4000 处理器现有结构进行工艺升级，进一步提升频率，优化性能。该芯片将与 3A4000 保持封装兼容，目前正在设计中，计划 2021 年面向市场。

## 版权声明

本文为龙芯中科技术有限公司版权所有。

**LOONGSON**、、**LoongISA**是龙芯中科技术有限公司的注册商标。本文中所涉及的其他商标或产品名称均为各自拥有者的商标或产品名称。

本文中的信息若有更改，恕不另行通知。虽然已尽力确保本文的完整性和准确性，但龙芯中科技术有限公司对本文的内容不作任何保证。龙芯中科技术有限公司对本文中包含的错误或遗漏，或者因使用本文引发的任何损失概不负责。

未经龙芯中科技术有限公司许可，任何个人和组织均不得以任何手段与形式对本文进行复制或传播。

龙芯中科技术有限公司

2016年2月

### 龙芯中科技术有限公司

地址：北京市海淀区中关村环保科技示范园龙芯产业园2号楼

邮编：100095

电话：010-62546668

传真：010-62600826

客户服务邮箱：service@loongson.cn

网址：<http://www.loongson.cn>